

NivoGuide® 8200

Deux fils 4 ... 20 mA/HART, avec qualification SIL

Sonde de mesure tige et câble

-20 ... +250 °C

Capteur TDR pour la mesure continue de niveau et d'interface de liquides



Informations sur l'appareil / Manual d'instruction



Document ID: 61896



Table des matières

1	À propos de ce document.....	4
1.1	Fonction	4
1.2	Personnes concernées.....	4
1.3	Symbolique utilisée	4
2	Pour votre sécurité	5
2.1	Personnel autorisé	5
2.2	Utilisation appropriée	5
2.3	Avertissement contre les utilisations incorrectes	5
2.4	Consignes de sécurité générales	5
2.5	Conformité UE.....	6
2.6	Qualification SIL selon IEC 61508.....	6
2.7	Recommandations NAMUR.....	6
2.8	Installation et exploitation aux États-Unis et au Canada.....	7
3	Description du produit	8
3.1	Structure	8
3.2	Fonctionnement	9
3.3	Emballage, transport et stockage.....	11
3.4	Accessoires.....	11
4	Montage	13
4.1	Remarques générales	13
4.2	Consignes de montage	14
5	Raccordement à l'alimentation en tension.....	25
5.1	Préparation du raccordement.....	25
5.2	Raccordement.....	26
5.3	Schéma de raccordement boîtier à chambre unique.....	27
5.4	Schéma de raccordement du boîtier à deux chambres	28
6	Sécurité fonctionnelle (SIL)	30
6.1	Objectif.....	30
6.2	Qualification SIL.....	30
6.3	Domaine d'application.....	31
6.4	Concept de sécurité du paramétrage	31
6.5	Déroulement de la configuration.....	32
7	Mise en service avec le module de réglage et d'affichage.....	36
7.1	Insertion du module de réglage et d'affichage.....	36
7.2	Système de commande	37
7.3	Paramétrage - Paramétrage étendu	39
7.4	Sauvegarde des données de paramétrage	60
8	Diagnostic et maintenance	61
8.1	Maintenance	61
8.2	Mémoire de diagnostic.....	61
8.3	Signalisations d'état	61
8.4	Élimination des défauts	65
8.5	Remplacement de l'électronique	67
8.6	Remplacer ou raccourcir le câble/la tige.....	69
8.7	Procédure en cas de réparation	70

9	Démontage	71
9.1	Étapes de démontage	71
9.2	Recyclage	71
10	Annexe	72
10.1	Caractéristiques techniques	72
10.2	Dimensions	82
10.3	Marque déposée	88

**Consignes de sécurité pour atmosphères Ex**

Respectez les consignes de sécurité spécifiques pour les applications Ex. Celles-ci font partie intégrante de la notice de mise en service et sont jointes à la livraison de chaque appareil disposant d'un agrément Ex.

Date de rédaction : 2019-07-30

1 À propos de ce document

1.1 Fonction

La présente notice technique contient les informations nécessaires au montage, au raccordement et à la mise en service de l'appareil ainsi que des remarques importantes concernant l'entretien, l'élimination des défauts, le remplacement de pièces et la sécurité de l'utilisateur. Il est donc primordial de la lire avant d'effectuer la mise en service et de la conserver près de l'appareil, accessible à tout moment comme partie intégrante du produit.

1.2 Personnes concernées

Cette mise en service s'adresse à un personnel qualifié formé. Le contenu de ce manuel doit être rendu accessible au personnel qualifié et mis en œuvre.

1.3 Symbolique utilisée



Information, remarque, conseil : Ce symbole identifie des informations complémentaires utiles et des conseils pour un travail couronné de succès.



Remarque : ce pictogramme identifie des remarques pour éviter des défauts, des dysfonctionnements, des dommages de l'appareil ou de l'installation.



Attention : le non-respect des informations identifiées avec ce pictogramme peut avoir pour conséquence des blessures corporelles.



Avertissement : le non-respect des informations identifiées avec ce pictogramme peut avoir pour conséquence des blessures corporelles graves, voire mortelles.



Danger : le non-respect des informations identifiées avec ce pictogramme aura pour conséquence des blessures corporelles graves, voire mortelles.



Applications Ex

Vous trouverez à la suite de ce symbole des remarques particulières concernant les applications Ex.



Liste

Ce point précède une énumération dont l'ordre chronologique n'est pas obligatoire.



Étape de la procédure

Cette flèche indique une étape de la procédure.



Séquence d'actions

Les étapes de la procédure sont numérotées dans leur ordre chronologique.



Élimination des piles

Vous trouverez à la suite de ce symbole des remarques particulières concernant l'élimination des piles et accumulateurs.

2 Pour votre sécurité

2.1 Personnel autorisé

Toutes les manipulations sur l'appareil indiquées dans la présente documentation ne doivent être effectuées que par du personnel qualifié, spécialisé et autorisé par l'exploitant de l'installation.

Il est impératif de porter les équipements de protection individuels nécessaires pour toute intervention sur l'appareil.

2.2 Utilisation appropriée

Le NivoGuide 8200 est un capteur pour la mesure de niveau continue. Vous trouverez des informations plus détaillées concernant le domaine d'application au chapitre "*Description du produit*".

La sécurité de fonctionnement n'est assurée qu'à condition d'un usage conforme de l'appareil en respectant les indications stipulées dans la notice de mise en service et dans les éventuelles notices complémentaires.

2.3 Avertissement contre les utilisations incorrectes

En cas d'utilisation incorrecte ou non conforme, ce produit peut être à l'origine de risque spécifiques à l'application, comme par ex. un débordement du réservoir du fait d'un montage ou d'un réglage incorrects. Cela peut entraîner des dégâts matériels, des blessures corporelles ou des atteintes de l'environnement. De plus, les caractéristiques de protection de l'appareil peuvent également en être affectées.

2.4 Consignes de sécurité générales

L'appareil est à la pointe de la technique actuelle en prenant en compte les réglementations et directives courantes. Il est uniquement autorisé de l'exploiter dans un état irréprochable sur le plan technique et sûr pour l'exploitation. L'exploitant est responsable de l'exploitation sans défaut de l'appareil. En cas de mise en œuvre dans des produits agressifs ou corrosifs, avec lesquels un dysfonctionnement de l'appareil pourrait entraîner un risque, l'exploitant a l'obligation de s'assurer du fonctionnement correct de l'appareil par des mesures appropriées.

Pendant toute la durée d'exploitation de l'appareil, l'exploitant doit en plus vérifier que les mesures nécessaires de sécurité du travail concordent avec les normes actuelles en vigueur et que les nouvelles réglementations y sont incluses et respectées.

L'utilisateur doit respecter les consignes de sécurité contenues dans cette notice, les standards d'installation spécifiques au pays et les règles de sécurité et les directives de prévention des accidents en vigueur.

Des interventions allant au-delà des manipulations décrites dans la notice technique sont exclusivement réservées au personnel autorisé par le fabricant pour des raisons de sécurité et de garantie. Les

transformations ou modifications en propre régie sont formellement interdites. Pour des raisons de sécurité, il est uniquement permis d'utiliser les accessoires mentionnés par le fabricant.

Pour éviter les dangers, il est obligatoire de respecter les signalisations et consignes de sécurité apposées sur l'appareil et de consulter leur signification dans la présente notice de mise en service.

2.5 Conformité UE

L'appareil satisfait les exigences légales des Directives UE concernées. Avec le sigle CE, nous confirmons la conformité de l'appareil avec ces directives.

Vous trouverez la déclaration de conformité UE sur notre page d'accueil.

Compatibilité électromagnétique

Les appareils en version quatre fils ou Ex-d-ia sont prévus pour fonctionner dans un environnement industriel où il faut s'attendre à des perturbations électromagnétiques induites ou rayonnées, ce qui est courant pour un appareil de la classe A selon EN 61326-1. Si vous utilisez l'appareil dans un autre environnement, il faudra veiller à ce que la compatibilité électromagnétique vis-à-vis d'autres appareils soit garantie par des mesures adéquates.

2.6 Qualification SIL selon IEC 61508

Le niveau d'intégrité SIL (Safety Integrity Level) d'un système électronique permet d'évaluer la fiabilité des fonctions de sécurité intégrées.

Pour spécifier plus précisément les exigences de sécurité, la norme IEC 61508 distingue plusieurs niveaux SIL. Vous trouverez plus de détails au chapitre "*Sécurité fonctionnelle (SIL)*" de la notice de mise en service.

L'appareil correspond aux spécifications IEC 61508: 2010 (Edition 2). Il est qualifié jusqu'à SIL2 dans un fonctionnement à un canal. Dans une architecture à plusieurs canaux avec HFT 1, l'appareil peut être utilisé en redondance homogène jusqu'à SIL3.

2.7 Recommandations NAMUR

NAMUR est la communauté d'intérêts de technique d'automatisation dans l'industrie process en Allemagne. Les recommandations NAMUR publiées sont des standards dans l'instrumentation de terrain.

L'appareil satisfait aux exigences des recommandations NAMUR suivantes :

- NE 21 – Compatibilité électromagnétique de matériels
- NE 43 – Niveau signal pour l'information de défaillance des capteurs de pression
- NE 53 – Compatibilité d'appareils de terrain et de composants de réglage et d'affichage
- NE 107 – Autosurveillance et diagnostic d'appareils de terrain

Pour plus d'informations, voir www.namur.de.

2.8 Installation et exploitation aux États-Unis et au Canada

Ces instructions sont exclusivement valides aux États-Unis et au Canada. C'est pourquoi le texte suivant est uniquement disponible en langue anglaise.

Installations in the US shall comply with the relevant requirements of the National Electrical Code (ANSI/NFPA 70).

Installations in Canada shall comply with the relevant requirements of the Canadian Electrical Code

A Class 2 power supply unit has to be used for the installation in the USA and Canada.

3 Description du produit

3.1 Structure

Plaque signalétique

La plaque signalétique contient les informations les plus importantes servant à l'identification et à l'utilisation de l'appareil :

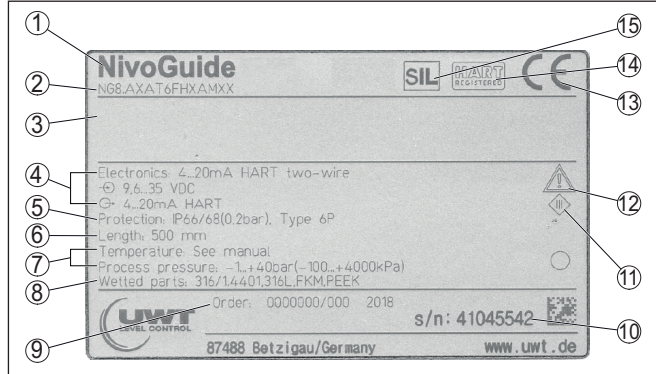


Fig. 1: Présentation de la plaque signalétique (exemple)

- 1 Type d'appareil
- 2 Code de produit
- 3 Agréments
- 4 Alimentation et sortie signal électronique
- 5 Type de protection
- 6 Longueur de la sonde (précision de mesure en option)
- 7 Température process et ambiante, pression process
- 8 Matériau des parties en contact avec le produit
- 9 Numéro de commande
- 10 Numéro de série de l'appareil
- 11 Symbole pour classe de protection d'appareil
- 12 Note concernant le respect de la documentation d'appareil
- 13 Endroit notifié pour le marquage CE
- 14 Directives d'agrément
- 15 Caractérisation de la fonction de sécurité dans le SIS

Domaine de validité de cette notice de mise en service

La présente notice de mise en service est valable pour les versions d'appareil suivantes :

- Matériel de version supérieure ou égale à 1.0.0
- Logiciel de version supérieure ou égale à 1.2.0
- DTM à partir de la version 1.67.2

Versions

L'appareil et la version électrique peuvent être identifiés au moyen du code de produit situé sur la plaque signalétique et sur l'électronique.

- Électronique standard type FX80H.-SIL

Compris à la livraison

La livraison comprend :

- Capteur
- Accessoires optionnels
- Documentation

- Notice de mise en service simplifiée NivoGuide 8200
- Manuels d'instructions pour des équipements d'appareil en option
- Les "Consignes de sécurité" spécifiques Ex (pour les versions Ex)
- Le cas échéant d'autres certificats


Information:

Dans la notice de mise en service, des caractéristiques de l'appareil livrées en option sont également décrites. Les articles commandés varient en fonction de la spécification à la commande.

3.2 Fonctionnement

Domaine d'application

Le NivoGuide 8200 est un capteur de niveau avec sonde câble ou tige pour la mesure continue de niveau et d'interface. Il est particulièrement adapté aux applications dans des températures élevées pouvant aller jusqu'à +250 °C (482 °F).



En raison de la qualification jusqu'à SIL2, ou SIL3 en redondance homogène (IEC 61508), le NivoGuide 8200 peut être utilisé dans des systèmes instrumentés de sécurité (SIS).

La fonction de sécurité (SIF) peut aussi bien être une surveillance du niveau maximal ou minimal ou une combinaison des deux.

Principe de fonctionnement - mesure de niveau

Des impulsions à micro-ondes à haute fréquence se déplacent le long d'un câble ou d'une tige. Au contact avec la surface du produit, ces ondes seront réfléchies vers le capteur. L'appareil analyse le temps de parcours de l'onde et le délivre sous forme de niveau.

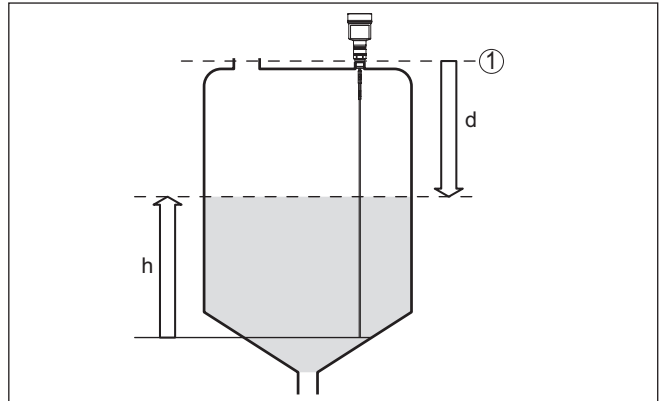


Fig. 2: Mesure de niveau

1 Niveau de référence du capteur (face de joint du raccord process)

d Distance au niveau

h Hauteur - niveau

Principe de fonctionnement - mesure d'interface

De courtes impulsions radar à haute fréquence sont guidées le long d'un câble en acier ou d'une tige. Une partie des ondes est réfléchi

au contact de la surface du produit. L'autre partie traverse le produit du haut et sera réfléchi une seconde fois à la couche d'interface. Les temps de parcours vers les deux couches de produit sont exploités par l'appareil.

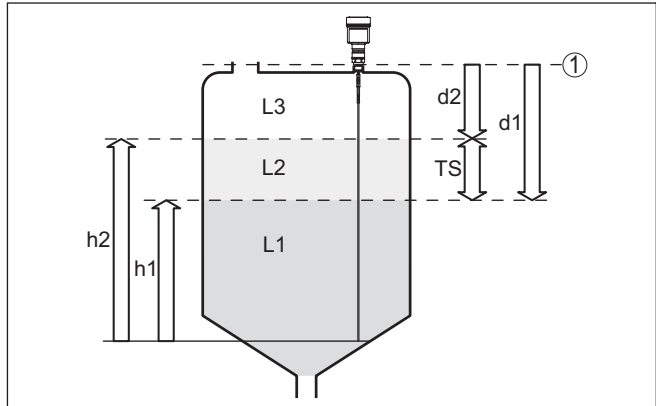


Fig. 3: Mesure d'interface

1 Niveau de référence du capteur (face de joint du raccord process)

d1 Distance à la couche d'interface

d2 Distance au niveau

TS Épaisseur de la couche supérieure ($d1 - d2$)

h1 Hauteur - couche d'interface

h2 Hauteur - niveau

L1 Produit couche inférieure

L2 Produit couche supérieure

L3 Phase gazeuse

Conditions nécessaires à la mesure d'interface Couche supérieure (L2)

- Le produit de la couche supérieure ne doit pas être conducteur
- La constante diélectrique de la couche supérieure ou la distance à la couche d'interface doit être connue (saisie nécessaire).
Constante diélectrique min. : 1,6.
- La composition de la couche supérieure doit être stable, pas de changements de produits ou de dosages
- La couche supérieure doit être homogène, pas de couches à l'intérieur de la couche
- Épaisseur minimum de la couche supérieure 50 mm (1.97 in)
- Séparation claire d'avec la couche inférieure, phase d'émulsion ou couche d'humus max. 50 mm (1.97 in)
- Si possible pas de mousse à la surface

Couche inférieure (L1)

- La valeur CD de la couche inférieure doit être plus grande que celle de la couche supérieure (au moins 10 de plus). Exemple: couche supérieure valeur CD 2, couche inférieure valeur CD de 12 minimum.

Phase gazeuse (L3)

- Air ou mélange de gaz

- Phase gazeuse - pas toujours disponible selon l'application (d2 = 0)

Signal de sortie

L'appareil est toujours réglé en usine sur le mode "*Mesure de niveau*". Vous pouvez sélectionner le signal de sortie souhaité pour la mesure d'interface lors de la mise en service.

3.3 Emballage, transport et stockage

Emballage

Durant le transport jusqu'à son lieu d'application, votre appareil a été protégé par un emballage dont la résistance aux contraintes de transport usuelles a fait l'objet d'un test selon la norme DIN ISO 4180.

L'emballage de l'appareil est en carton non polluant et recyclable. Pour les versions spéciales, on utilise en plus de la mousse ou des feuilles de polyéthylène. Faites en sorte que cet emballage soit recyclé par une entreprise spécialisée de récupération et de recyclage.

Transport

Le transport doit s'effectuer en tenant compte des indications faites sur l'emballage de transport. Le non-respect peut entraîner des dommages à l'appareil.

Inspection du transport

Dès la réception, vérifier si la livraison est complète et rechercher d'éventuels dommages dus au transport. Les dommages de transport constatés ou les vices cachés sont à traiter en conséquence.

Stockage

Les colis sont à conserver fermés jusqu'au montage en veillant à respecter les marquages de positionnement et de stockage apposés à l'extérieur.

Sauf autre indication, entreposer les colis en respectant les conditions suivantes :

- Ne pas entreposer à l'extérieur
- Entreposer dans un lieu sec et sans poussière
- Ne pas exposer à des produits agressifs
- Protéger contre les rayons du soleil
- Éviter des secousses mécaniques

Température de stockage et de transport

- Température de transport et de stockage voir au chapitre "*Annexe - Caractéristiques techniques - Conditions ambiantes*"
- Humidité relative de l'air 20 ... 85 %

Soulever et porter

Avec un poids des appareils supérieur à 18 kg (39.68 lbs), il convient d'utiliser des dispositifs appropriés et homologués pour soulever et porter.

3.4 Accessoires

Les manuels d'instructions pour les accessoires listés se trouvent dans la zone de téléchargement sur notre page d'accueil.

Module de réglage et d'affichage

Le module de réglage et d'affichage sert à l'affichage des valeurs de mesure, au réglage et au diagnostic.

3 Description du produit

Brides

Les brides filetées sont disponibles en plusieurs versions d'après les standards suivants : DIN 2501, EN 1092-1, BS 10, ASME B 16.5, JIS B 2210-1984, GOST 12821-80.

4 Montage

4.1 Remarques générales

Vissage

Pour les appareils avec un raccord fileté, le six pans doit être vissé sur le raccord process avec une clé adaptée.

Taille de clé voir chapitre "*Dimensions*".



Attention !

Le boîtier et le raccord électrique ne doivent pas être utilisés pour le vissage ! Le serrage peut engendrer des dommages, par ex. sur la mécanique de rotation du boîtier en fonction de la version de l'appareil.

Protection contre l'humidité

Protégez votre appareil au moyen des mesures suivantes contre l'infiltration d'humidité :

- Utilisez un câble de raccordement approprié (voir le chapitre "*Raccorder à l'alimentation tension*")
- Bien serrer le presse-étoupe ou le connecteur
- Passer le câble de raccordement vers le bas devant le presse-étoupe ou le connecteur

Cela est avant tout valable en cas de montage en extérieur, dans des locaux dans lesquels il faut s'attendre à de l'humidité (par ex. du fait des processus de nettoyage) et aux réservoirs refroidis ou chauffés.



Remarque:

Assurez-vous que le degré de pollution indiqué dans les "*Caractéristiques techniques*" est adapté aux conditions ambiantes présentes.



Remarque:

Assurez-vous que pendant l'installation ou la maintenance, aucune humidité ou aucune salissure ne peut pénétrer à l'intérieur de l'appareil.

Pour maintenir le type de protection d'appareil, assurez que le couvercle du boîtier est fermé pendant le fonctionnement et le cas échéant fixé.

Presses-étoupes

Filetage métrique

Dans le cas de boîtiers d'appareil avec filetages métriques, les presses-étoupes sont vissés en usine. Ils sont bouchés à titre de protection de transport par des obturateurs en plastique.

Ces obturateurs doivent être retirés avant de procéder au branchement électrique.

Filetage NPT

Les presses-étoupes ne peuvent pas être vissés en usine pour les boîtiers d'appareil avec filetages NPT autoétanchéifiants. Les ouvertures libres des entrées de câble sont pour cette raison fermées avec des capuchons rouges de protection contre la poussière servant de protection pendant le transport. Les capuchons de protection contre la poussière n'offrent pas une protection suffisante contre l'humidité.

Vous devez remplacer ces capots de protection par des presse-étoupes agréés avant la mise en service ou les fermer avec des obturateurs appropriés.

Conditions de process



Remarque:

Pour des raisons de sécurité, il est uniquement autorisé d'exploiter l'appareil dans les conditions process admissibles. Vous trouverez les indications à cet égard au chapitre "*Caractéristiques techniques*" de la notice de mise en service ou sur la plaque signalétique.

Assurez vous avant le montage que toutes les parties de l'appareil exposées au process sont appropriées aux conditions de celui-ci.

Celles-ci sont principalement :

- La partie qui prend les mesures
- Raccord process
- Joint process

Les conditions du process sont en particulier :

- Pression process
- Température process
- Propriétés chimiques des produits
- Abrasion et influences mécaniques

4.2 Consignes de montage

Position de montage

Montez le NivoGuide 8200 de façon à ce qu'il soit à un écart d'au moins 300 mm (12 in) des obstacles fixes ou de la paroi de la cuve. Pour les cuves non métalliques, l'écart par rapport à la paroi de la cuve devrait être d'au moins 500 mm (19.7 in).

La sonde ne doit pas toucher la paroi ou les obstacles fixes de la cuve pendant son fonctionnement. Si nécessaire, fixez l'extrémité de la sonde.

Dans les réservoirs à fond conique, il peut être avantageux d'installer le capteur au centre de la cuve, la mesure pouvant alors se faire presque jusqu'au fond de la cuve. Tenez compte cependant du fait qu'il ne sera éventuellement pas possible de mesurer jusqu'à l'extrémité de la sonde. Vous trouverez la valeur exacte de l'écart minimum (zone morte inférieure) au chapitre "*Caractéristiques techniques*".

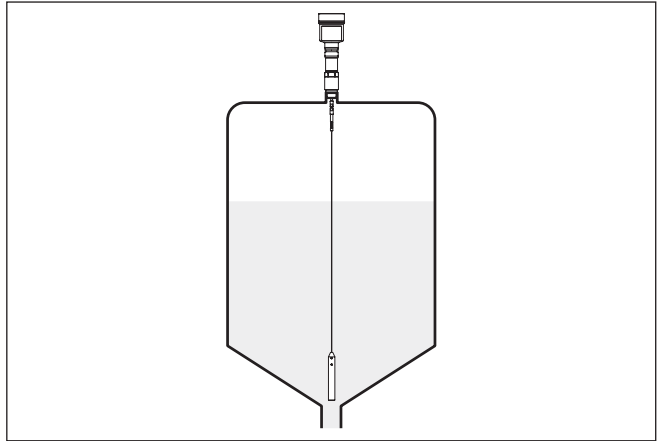


Fig. 4: Cuve à fond conique

Type de réservoir

Cuve en plastique/cuve en verre

Le principe de mesure des impulsions guidées nécessite une surface métallique au raccord process. Utilisez donc dans les cuves en plastique etc. une variante d'appareil avec bride (à partir de DN 50) ou posez une plaque métallique ($\varnothing > 200 \text{ mm}/8 \text{ in}$) sous le raccord process en vissant l'appareil.

Veillez à ce que la plaque soit en contact direct avec le raccord process.

En cas de montage des sondes tige ou câble dans des cuves à parois non métalliques, en plastique par exemple, la valeur de mesure peut être affectée par l'effet de puissants champs électromagnétiques (émission parasite selon EN 61326 : classe A). Dans ce cas, utilisez une sonde de mesure à version coaxiale.

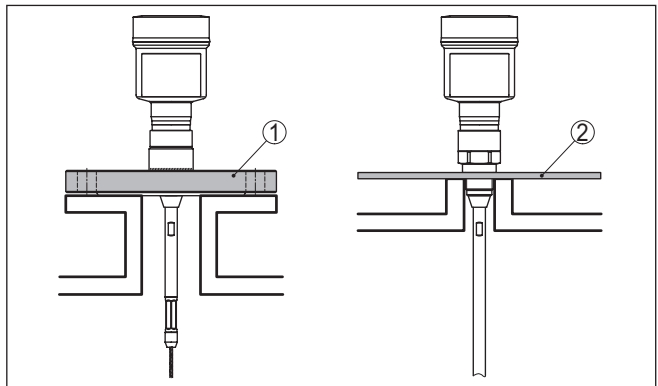


Fig. 5: Montage dans des cuves non métalliques

- 1 Bride
- 2 Tôle métallique

Manchon

Évitez si possible d'installer l'appareil sur une rehausse. Faites en sorte que le capteur soit installé de façon arasante au toit de la cuve. Si ce n'est pas possible, utilisez une courte rehausse à petit diamètre.

Les rehausses plus hautes ou de plus grand diamètre sont généralement possibles. Elles augmentent uniquement la zone morte supérieure. Vérifiez l'influence que peut avoir cet aspect sur votre mesure.

Procédez dans de tels cas à une élimination des signaux parasites après le montage. Vous trouverez d'autres informations sous "Étapes de mise en service".

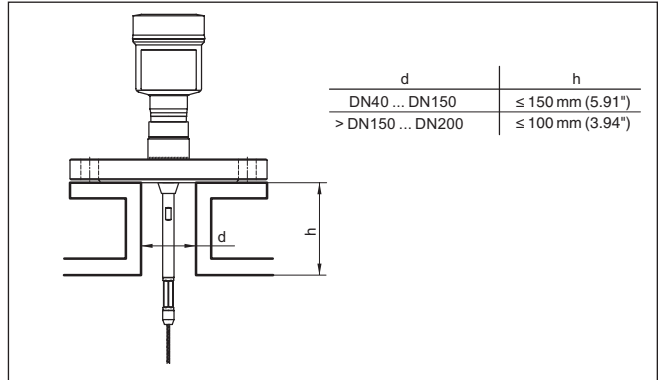


Fig. 6: Rehausse de montage

Veillez en soudant la rehausse qu'elle soit bien arasante au toit de la cuve.

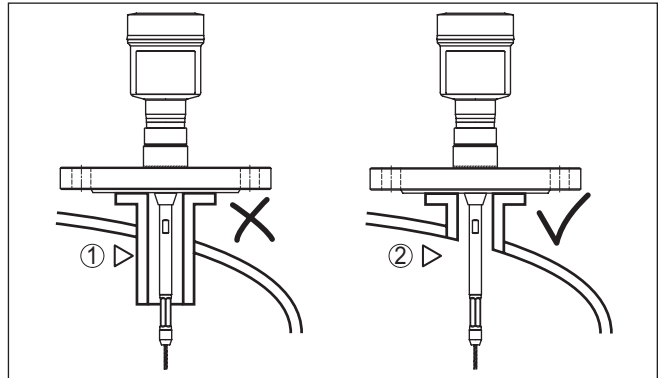


Fig. 7: Monter la rehausse de façon arasante

- 1 Montage défavorable
- 2 Rehausse arasante - montage optimal

Travaux de soudure

Retirez l'électronique du capteur avant de procéder à des soudures sur la cuve. Vous éviterez ainsi d'endommager l'électronique par des couplages inductifs.

Flot de produit

N'installez pas les appareils au dessus ou dans le flot de remplissage de votre cuve. Assurez-vous que vous mesurez la surface du produit et non le flot de remplissage.

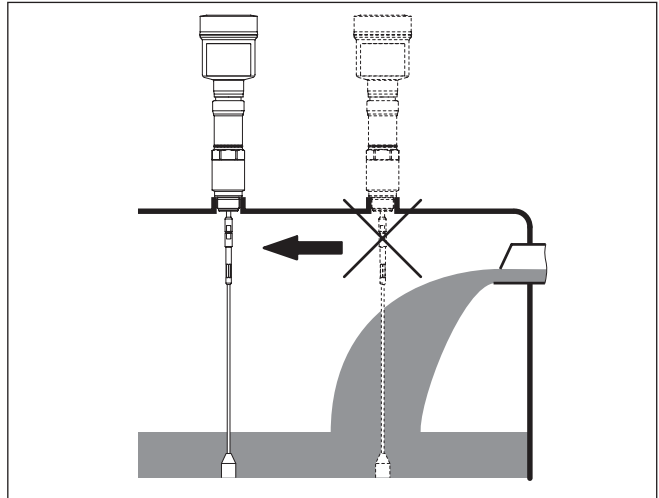


Fig. 8: Montage du capteur en présence d'un flux de produit

Plage de mesure

Le niveau de référence pour la plage de mesure des capteurs est la face de joint du raccord fileté ou de la bride.

Veillez à respecter à un écart minimum en dessous du niveau de référence et éventuellement à l'extrémité de la sonde, écart dans lequel une mesure n'est pas possible (zone morte). Tenez compte du fait que le câble ne peut être utilisé dans sa longueur complète que dans les liquides conducteurs. Vous trouverez les zones mortes des différents liquides dans le chapitre "*Caractéristiques techniques*". Pour le réglage, notez que le réglage d'usine se rapporte à la plage de mesure dans l'eau.

Pression

En présence d'une surpression ou d'une dépression dans le réservoir, vous aurez à étanchéifier le raccord process. Assurez-vous avant d'utiliser l'appareil que le matériau du joint soit résistant au produit mesuré et aux températures régnant dans la cuve.

Reportez-vous pour la pression tolérée au chapitre "*Caractéristiques techniques*" ou aux indications sur la plaque signalétique de l'appareil.

Tubes bypass

Les tubes guide d'onde ou bypass sont en règle générale des tubes métalliques avec un diamètre de 30... 200 mm (1.18 ... 7.87 in). Jusqu'à un diamètre de 80 mm (3.15 in), un tel tube correspond à une sonde de mesure coaxiale en ce qui concerne la technique de mesure. Les guidages latéraux sur les tubes bypass n'ont aucun effet sur la mesure.

Les sondes de mesure peuvent être installées dans des tubes bypass jusqu'à un DN 200.

Sélectionnez les longueurs de sonde dans les tubes bypass de telle manière que la zone morte de la sonde de mesure soit au-dessus de l'orifice de remplissage latéral supérieur, et en dessous de l'orifice de remplissage latéral inférieur du tube bypass. Vous pouvez ainsi mesurer la course totale du produit dans le tube bypass (h). Tenez compte de la zone morte de la sonde de mesure lors de la configuration du tube bypass et sélectionnez pour celui-ci la longueur correspondante au-dessus de l'orifice de remplissage latéral supérieur.

Les micro-ondes peuvent traverser beaucoup de matières plastiques. C'est pourquoi les tubes en plastique sont problématiques au point de vue technique pour les mesures. Si la résistance n'est pas un problème, nous recommandons un tube tranquillisateur en métal non revêtu.

Si le NivoGuide 8200 est installé dans des tubes bypass, il faut éviter tout contact de la sonde avec la paroi du tube. Pour cela, nous recommandons une sonde de mesure câble avec poids de centrage



Avertissement !

Lors du montage, veiller que le câble soit droit en totalité. Un pli dans le câble peut entraîner des erreurs de mesure et provoquer des contacts avec le tube.

En règle générale, aucune étoile de centrage n'est nécessaire pour les sondes tiges. Si le flux de produit entrant risque de presser la sonde tige contre la paroi du tube, montez une étoile de centrage sur l'extrémité de la sonde afin d'éviter un contact de la sonde avec la paroi du tube. Pour les sondes câble, vous pouvez également ancrer le câble.

Tenir compte du fait qu'en cas d'utilisation d'étoiles de centrage, la zone morte inférieure augmente en dessous de l'étoile de centrage.

Des dépôts peuvent se former sur les étoiles de centrage dans certaines conditions. De forts dépôts peuvent affecter la mesure.

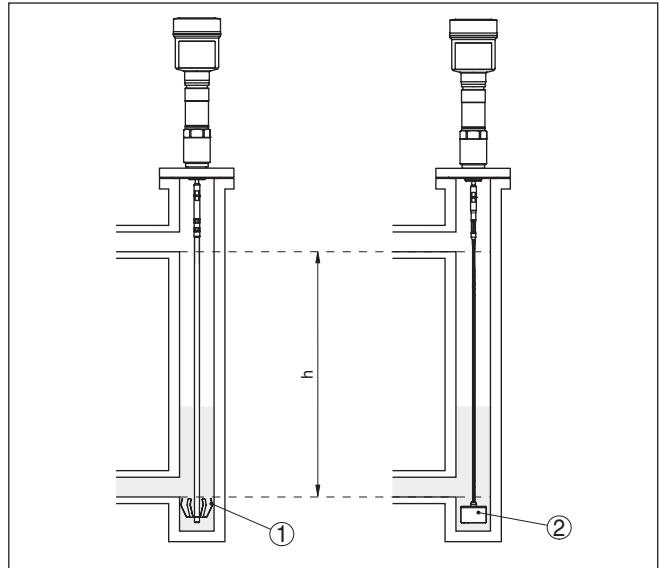


Fig. 9: Montage dans un tube bypass - Position de l'étoile de centrage ou du poids de centrage

- 1 Sonde tige avec étoile de centrage (acier)
- 2 Sonde câble avec poids de centrage
- h Plage de tube mesurable



Remarque:

Dans les produits de remplissage qui ont tendance à fortement adhérer, la mesure dans le tube tranquillisateur n'est pas judicieuse. Dans le cas de légers dépôts, il est recommandé de choisir un tube bypass d'un diamètre supérieur.

Remarques concernant la mesure :

- Le point 100 % ne devrait pas se trouver en dessous de la jonction de tube supérieure avec le réservoir sur les tubes bypass.
- Le point 0 % ne devrait pas se trouver au-dessus de la jonction de tube inférieure avec le réservoir.
- En général, nous recommandons d'effectuer une élimination des signaux parasites pour le capteur intégré pour obtenir la précision maximale.

Tubes tranquillisateurs

Les tubes tranquillisateurs sont en règle générale des tubes métalliques avec un diamètre de 30 ... 200 mm (1.18 ... 7.87 in). Jusqu'à un diamètre de 80 mm (3.15 in), un tel tube correspond au niveau de la technique de mesure à une sonde de mesure coaxiale. Peu importe si le tube tranquillisateur est perforé ou entaillé pour un meilleur mélange.

Les sondes de mesure peuvent être installées dans des tubes tranquillisateurs jusqu'à un DN 200.

Sélectionnez les longueurs de sonde dans les tubes tranquillisateurs de telle manière que la zone morte supérieure de la sonde de mesure soit au-dessus de l'orifice de ventilation supérieur. Vous pouvez ainsi mesurer la course complète du produit dans le tube tranquillisateur. Tenez compte de la zone morte supérieure de la sonde de mesure lors de la configuration du tube tranquillisateur et sélectionnez la longueur correspondante au-dessus de l'orifice de remplissage latéral supérieur.

Les micro-ondes peuvent traverser beaucoup de matières plastiques. C'est pourquoi les tubes en plastique sont problématiques au point de vue technique pour les mesures. Si la résistance n'est pas un problème, nous recommandons un tube tranquillisateur en métal non revêtu.

Si le NivoGuide 8200 est installé dans des tubes tranquillisateurs, il faut éviter tout contact de la sonde avec la paroi du tube. Pour cela, nous recommandons une sonde de mesure câble avec poids de centrage.

**Avertissement !**

Lors du montage, veiller que le câble soit droit en totalité. Un pli dans le câble peut entraîner des erreurs de mesure et provoquer des contacts avec le tube.

En règle générale, aucune étoile de centrage n'est nécessaire pour les sondes tiges. Si le flux de produit entrant risque de presser la sonde tige contre la paroi du tube, montez une étoile de centrage sur l'extrémité de la sonde afin d'éviter un contact de la sonde avec la paroi du tube. Pour les sondes câble, vous pouvez également ancrer le câble.

Tenir compte du fait qu'en cas d'utilisation d'étoiles de centrage, la zone morte inférieure augmente en dessous de l'étoile de centrage. Des dépôts peuvent se former sur les étoiles de centrage dans certaines conditions. De forts dépôts peuvent affecter la mesure.

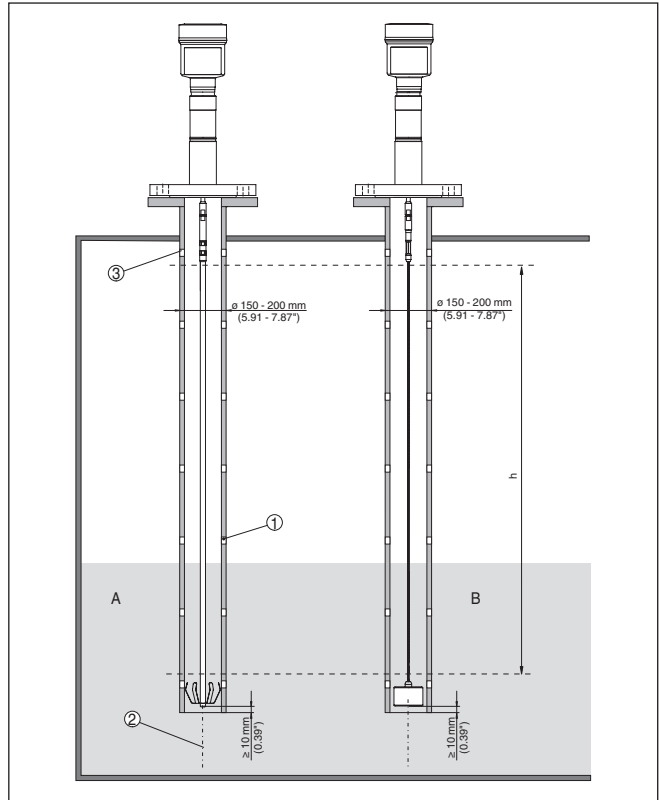


Fig. 10: Montage dans un tube tranquillisateur

- 1 Perçages (pour le mélange)
- 2 Tube tranquillisateur - monté verticalement - écart max. de 10 mm (0.4 in)
- 3 Ouverture d'aération
- A Sonde tige avec étoile de centrage (acier)
- B Sonde câble avec poids de centrage



Remarque:

Dans les produits de remplissage qui ont tendance à fortement adhérer, la mesure dans le tube tranquillisateur n'est pas judicieuse. Dans le cas de légers dépôts, il est recommandé de choisir un tube tranquillisateur d'un diamètre supérieur.

Remarques concernant la mesure :

- Le point 100 % doit se trouver sur des tubes tranquillisateurs en dessous de l'orifice de ventilation supérieur.
- Le point 0 % devrait se trouver au-dessus du poids de centrage ou de tension sur les tubes tranquillisateurs.
- En général, nous recommandons d'effectuer une élimination des signaux parasites pour le capteur intégré pour obtenir la précision maximale.

4 Montage

Montage dans une isolation de cuve

Les appareils pour une plage de température jusqu'à +250 °C (482 °F) ont une entretoise entre le raccord process et le boîtier de l'électronique. Celle-ci sert au découplage thermique de l'électronique face aux températures process élevées.



Information:

Pour obtenir un découplage thermique sûr, il ne faut pas introduire l'entretoise de plus de 50 mm (2 in) dans l'isolation de la cuve.

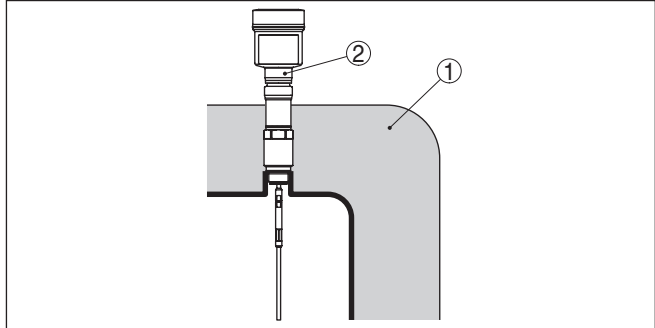


Fig. 11: Montage de l'appareil dans des cuves isolées

- 1 Isolation de température
- 2 Température ambiante au boîtier

Fixation

Si la sonde câble risque de toucher la paroi de la cuve parce que le produit est en mouvement ou parce que la surface est agitée par un agitateur etc., il est nécessaire de fixer la sonde.

À cet effet, le poids tenseur possède un taraudage (M8) prévu pour recevoir, par exemple un anneau de levage (en option) (no. d'article 2.1512).

Veillez à ce que le câble de la sonde ne soit pas tendu. Évitez des contraintes de traction du câble.

Assurez vous que la cuve soit correctement isolée ou reliée à la terre. Le changement incontrôlé d'un état à un autre peut entraîner des erreurs de mesure.

Si une sonde tige est susceptible de toucher la paroi de la cuve, fixez alors la sonde de mesure à l'extrémité externe inférieure.

Notez qu'il est impossible d'effectuer des mesures en dessous de la fixation.

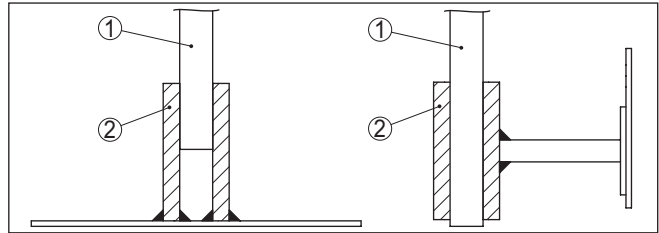


Fig. 12: Fixer la sonde de mesure

- 1 Sonde de mesure
- 2 Douille de maintien

Dispositif de haubanage

Si la sonde câble risque de toucher la paroi de la cuve parce que le produit est en mouvement ou parce que la surface est agitée par un agitateur etc., il est possible de la haubaner.

Pour cela, le poids tenseur dispose d'un filetage intérieur (M12 ou M8).

Veillez à ce que le câble de la sonde ne soit pas trop tendu. Évitez les fortes contraintes de traction du câble.

Attention, la mesure n'est possible que jusqu'au dispositif de haubanage. Vous devez donc commander une sonde câble 270 mm plus longue.

$$L = L1 + 270 \text{ mm (10.63 in)}$$

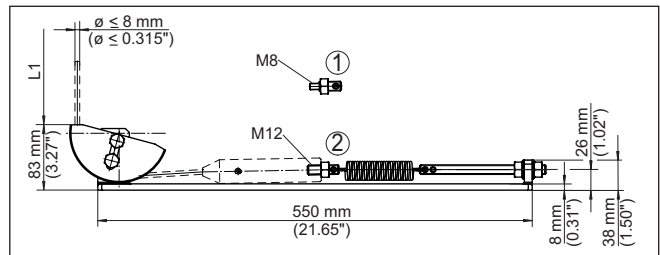


Fig. 13: Dispositif de haubanage pour les versions à câble

- 1 Vis de fixation M8
 - 2 Vis de fixation M12
- L1 Longueur de mesure maximale

$$\text{Longueur de la sonde de mesure } L = L1 + 270 \text{ mm (10.63 in)}$$

Montage latéral

En présence de conditions de montage difficiles, la sonde de mesure peut être également installée latéralement. Pour ce faire, vous pouvez adapter la tige de manière appropriée avec une prolongation ou un segment coudé.

Pour compenser les modifications de temps de parcours qui en résultent, vous devez faire déterminer automatiquement la longueur de sonde par l'appareil.

La longueur de sonde déterminée peut différer de la longueur actuelle de la sonde de mesure lors de l'utilisation des segments coudés.

4 Montage

Si des installations telles que des montants de support, des conducteurs, etc. existent sur la paroi de la cuve, la sonde de mesure doit être éloignée d'au moins 300 mm (11.81 in) de la paroi de la cuve.

Pour plus d'informations, voir la notice complémentaire des rallonges de tige.

5 Raccordement à l'alimentation en tension

5.1 Préparation du raccordement

Consignes de sécurité

Respectez toujours les consignes de sécurité suivantes :

- Le raccordement électrique est strictement réservé à un personnel qualifié, spécialisé et autorisé par l'exploitant de l'installation.
- En cas de risque de surtensions, installer des appareils de protection contre les surtensions



Attention !

Ne raccorder ou débrancher qu'état hors tension.

Tension d'alimentation

L'alimentation de tension et le signal courant s'effectuent par le même câble de raccordement bifilaire. La tension de service peut différer en fonction de la version de l'appareil.

Vous trouverez les données concernant l'alimentation de tension au chapitre "*Caractéristiques techniques*".

Veillez à une séparation sûre entre le circuit d'alimentation et les circuits courant secteur selon DIN EN 61140 VDE 0140-1.

Alimentez l'appareil via un circuit courant limitant l'énergie selon CEI 61010-1, par ex. au moyen d'un bloc d'alimentation selon la classe 2.

Prenez en compte les influences supplémentaires suivantes pour la tension de service :

- Une tension de sortie plus faible du bloc d'alimentation sous charge nominale (par ex. pour un courant capteur de 20,5 mA ou 22 mA en cas de signalisation de défaut)
- Influence d'autres appareils dans le circuit courant (voir valeurs de charge au chapitre "*Caractéristiques techniques*")

Câble de raccordement

L'appareil sera raccordé par du câble 2 fils usuel non blindé. Si vous vous attendez à des perturbations électromagnétiques pouvant être supérieures aux valeurs de test de l'EN 61326-1 pour zones industrielles, il faudra utiliser du câble blindé.

Utilisez du câble de section ronde pour les appareils avec boîtier et presse-étoupe. Utilisez un presse-étoupe adapté au diamètre du câble afin de garantir l'étanchéité du presse-étoupe (protection IP).

Presse-étoupes

Filetage métrique

Dans le cas de boîtiers d'appareil avec filetages métriques, les presse-étoupes sont vissés en usine. Ils sont bouchés à titre de protection de transport par des obturateurs en plastique.



Remarque:

Ces obturateurs doivent être retirés avant de procéder au branchement électrique.

Filetage NPT

Les presse-étoupes ne peuvent pas être vissés en usine pour les boîtiers d'appareil avec filetages NPT autoétanchéifiants. Les ouvertures

libres des entrées de câble sont pour cette raison fermées avec des capots rouges de protection contre la poussière servant de protection pendant le transport.

**Remarque:**

Vous devez remplacer ces capots de protection par des presse-étoupes agrées avant la mise en service ou les fermer avec des obturateurs appropriés.

Dans le cas du boîtier en plastique, visser le presse-étoupe NPT ou le conduit en acier non enduit de graisse dans la douille taraudée.

Couple de serrage maximal pour tous les boîtiers : voir au chapitre "*Caractéristiques techniques*".

Blindage électrique du câble et mise à la terre

Si un câble blindé est nécessaire, nous recommandons de relier le blindage du câble au potentiel de terre des deux côtés. Dans le capteur, le blindage devrait être raccordé directement à la borne de terre interne. La borne de terre externe se trouvant sur le boîtier doit être reliée à basse impédance au potentiel de terre.



Dans les installations Ex, la mise à la terre est réalisée conformément aux règles d'installation.

Pour les installations galvaniques ainsi que pour les installations de protection cathodique contre la corrosion, tenir compte que de la présence de différences de potentiel extrêmement importantes. Cela peut entraîner des courants de blindage trop élevés dans le cas d'une mise à la terre du blindage aux deux extrémités.

**Information:**

Les parties métalliques de l'appareil (raccord process, capteur de mesure, tube de référence, etc.) sont conductrices et reliées aux bornes de mise à la terre interne et externe. Cette liaison existe, soit directement en métal, soit, pour les appareils avec électronique externe, via le blindage de la ligne de liaison spéciale.

Vous trouverez des indications concernant les lignes de potentiel à l'intérieur de l'appareil dans le chapitre "*Caractéristiques techniques*".

5.2 Raccordement**Technique de raccordement**

Le branchement de la tension d'alimentation et du signal de sortie se fait par des bornes à ressort situées dans le boîtier.

La liaison vers le module de réglage et d'affichage ou l'adaptateur d'interfaces se fait par des broches se trouvant dans le boîtier.

**Information:**

Le bornier est enfichable et peut être enlevé de l'électronique. Pour ce faire, soulevez-le avec un petit tournevis et extrayez-le. Lors de son encliquetage, un bruit doit être audible.

Étapes de raccordement

Procédez comme suit :

1. Dévisser le couvercle du boîtier
2. Si un module de réglage et d'affichage est installé, l'enlever en le tournant légèrement vers la gauche

3. Desserrer l'écrou flottant du presse-étoupe et sortir l'obturateur
4. Enlever la gaine du câble sur 10 cm (4 in) env. et dénuder l'extrémité des conducteurs sur 1 cm (0.4 in) env.
5. Introduire le câble dans le capteur en le passant par le presse-étoupe.

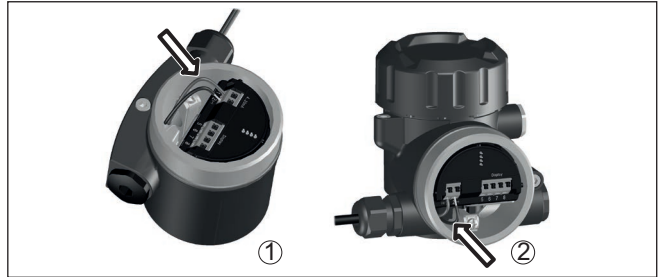


Fig. 14: Étapes de raccordement 5 et 6

- 1 Boîtier à chambre unique
- 2 Boîtier à deux chambres

6. Enfiler les extrémités des conducteurs dans les bornes suivant le schéma de raccordement



Information:

Les conducteurs rigides de même que les conducteurs souples avec cosse seront enfilés directement dans les ouvertures des bornes. Pour les conducteurs souples sans cosse, presser avec un petit tournevis sur la partie supérieure de la borne ; l'ouverture est alors libérée. Lorsque vous enlevez le tournevis, la borne se referme.

Pour plus d'informations sur la section max. des conducteurs, voir "*Caractéristiques techniques - Caractéristiques électromécaniques*".

7. Vérifier la bonne fixation des conducteurs dans les bornes en tirant légèrement dessus
8. Raccorder le blindage à la borne de terre interne et relier la borne de terre externe à la liaison équipotentielle
9. Bien serrer l'écrou flottant du presse-étoupe. L'anneau d'étanchéité doit entourer complètement le câble
10. Remettre le module de réglage et d'affichage éventuellement disponible
11. Revisser le couvercle du boîtier

Le raccordement électrique est terminé.

5.3 Schéma de raccordement boîtier à chambre unique



Le schéma suivant est valable pour les versions non-Ex, Ex-ia et Ex-d-ia.

5 Raccordement à l'alimentation en tension

Compartment électronique et de raccordement

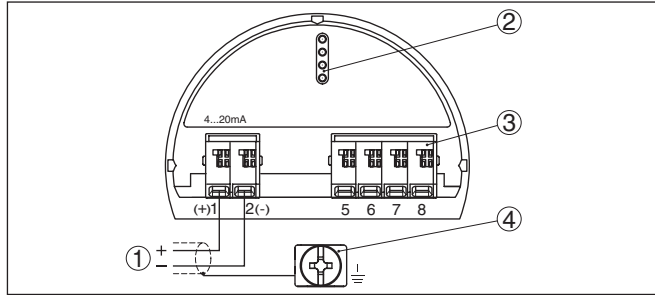


Fig. 15: Compartiment électronique et de raccordement - boîtier à chambre unique

- 1 Tension d'alimentation, signal de sortie
- 2 Pour module de réglage et d'affichage ou adaptateur d'interfaces
- 3 Pour unité de réglage et d'affichage externe
- 4 Borne de terre pour le raccordement du blindage du câble

5.4 Schéma de raccordement du boîtier à deux chambres



Les schémas suivants sont valables aussi bien pour la version non-Ex que pour la version Ex-ia.

Compartment de l'électronique

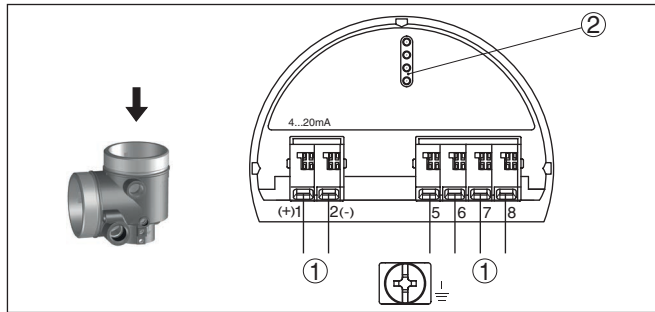


Fig. 16: Compartiment électronique - boîtier à deux chambres

- 1 Liaison interne au compartiment de raccordement
- 2 Pour module de réglage et d'affichage ou adaptateur d'interfaces

Compartiment de raccordement

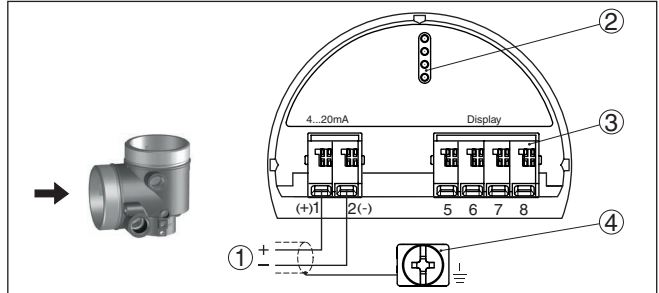


Fig. 17: Compartiment de raccordement - boîtier à deux chambres

- 1 Tension d'alimentation, signal de sortie
- 2 Pour module de réglage et d'affichage ou adaptateur d'interfaces
- 3 Pour unité de réglage et d'affichage externe
- 4 Borne de terre pour le raccordement du blindage du câble

6 Sécurité fonctionnelle (SIL)

6.1 Objectif



En cas de défaillances dangereuses, les techniques de procédure d'installations et de machines peuvent mettre des personnes, l'environnement et des biens matériels en danger. Le risque de telles défaillances doit être évalué par l'exploitant de l'installation. Des mesures conduisant à la réduction des risques en prévenant les erreurs, en les identifiant et en les maîtrisant doivent en découler.

La partie de la sécurité de l'installation qui dépend de la fonction correcte des composants spécifiques à la sécurité pour la réduction des risques, est appelée sécurité fonctionnelle. Les composants utilisés dans de tels systèmes de sécurité instrumentés (SIS) doivent, pour cette raison, pouvoir exécuter leur fonction conforme aux dispositions (fonction de sécurité) avec une probabilité définie élevée.

Les exigences de sécurité envers de tels composants sont décrites dans les normes internationales IEC 61508 et 61511 qui établissent la règle pour une évaluation uniforme et comparable de la sécurité des appareils et installations ou des machines, et contribue ainsi à la sécurité juridique dans le monde entier. Selon le degré de la réduction des risques exigée, on distingue quatre niveaux de sécurité : de SIL1 pour un risque faible à SIL4 pour un risque très élevé (SIL = Safety Integrity Level).

6.2 Qualification SIL

Caractéristiques et exigences supplémentaires

Lors du développement d'appareils utilisables dans des systèmes de sécurité instrumentés, l'attention sera particulièrement portée sur la prévention des erreurs systématiques ainsi que l'identification et la maîtrise d'erreurs fortuites.

Voici les caractéristiques et exigences les plus importantes du point de vue de la sécurité fonctionnelle selon IEC 61508 (Edition 2) :

- Surveillance interne d'éléments de commutation relevant de la sécurité
- Standardisation étendue du développement du logiciel
- En cas d'erreur, passage des sorties relevant de la sécurité dans un état de sécurité positive défini
- Détermination de la probabilité de défaillance de la fonction de sécurité définie
- Paramétrage sécurisé avec un environnement de réglage non verrouillé
- Contrôle périodique

La qualification SIL de composants est attestée par un manuel concernant la sécurité fonctionnelle (Safety Manual). Toutes les données caractéristiques et informations relevant de la sécurité nécessaires à l'utilisateur et au planificateur pour la conception et l'exploitation du système de sécurité instrumenté y sont rassemblées. Ce document est joint à chaque appareil ayant une qualification SIL et peut être, en outre, demandé sur notre site Internet.

6.3 Domaine d'application

L'appareil peut être utilisé pour la détection de niveau ou la mesure de niveau de liquides et de solides en vrac dans des systèmes instrumentés de sécurité (SIS) selon IEC 61508 et IEC 61511. Respectez les indications contenues dans le Safety Manual.

Pour cela, les entrées et sorties suivantes sont autorisées :

- Sortie courant 4 ... 20 mA

6.4 Concept de sécurité du paramétrage

Outils pour la configuration et le paramétrage

Les outils suivants sont autorisés pour le paramétrage de la fonction de sécurité :

- L'unité de réglage et d'affichage intégrée pour le paramétrage sur site
- Le DTM approprié à l'unité de commande avec un logiciel de configuration selon le standard FDT/DTM, p.ex. PACTware



Remarque:

La modification de paramètres relevant de la sécurité n'est possible que lorsqu'une liaison à l'appareil est active (mode en ligne).

Paramétrage sécurisé

Afin d'éviter de possibles erreurs lors du paramétrage dans un environnement de réglage non verrouillé, un procédé de vérification est appliqué qui permet de détecter des erreurs de paramétrage. Pour cela, les paramètres relevant de la sécurité doivent être vérifiés après l'enregistrement dans l'appareil. De plus, l'appareil est bloqué, dans son état de fonctionnement normal, contre toute modification de paramètres pour le protéger des réglages et configurations involontaires ou non autorisés. Ce concept est valable autant pour la configuration sur l'appareil que pour le PACTware avec DTM.

Paramètre relevant de la sécurité

Pour protéger l'appareil contre un paramétrage involontaire ou non autorisé, les paramètres réglés doivent être protégés contre tout accès intempestif. Pour cette raison, l'appareil est livré à l'état verrouillé. Le code PIN à la livraison est "0000".

Si l'appareil est livré avec un paramétrage spécifique, il est accompagné d'une liste comportant les valeurs différant du réglage de base.

Tous les paramètres de sécurité doivent être vérifiés après une modification.

Les réglages des paramètres de la voie de mesure doivent être documentés. Vous trouverez une liste des paramètres de sécurité à l'état de livraison au chapitre "*Mettre en service avec le module de réglage et d'affichage*" sous "*Autres réglages - Reset*". Une liste des paramètres de sécurité peut, en outre, être sauvegardée et imprimée via PACTware/DTM.

Autoriser paramétrage

Chaque modification de paramètres nécessite le déverrouillage de l'appareil par un code PIN (voir chapitre "*Étapes de la mise en service - Bloquer le paramétrage*"). L'état de l'appareil est représenté sur l'affichage par le symbole d'un cadenas verrouillé ou déverrouillé.

À la livraison, le code PIN est réglé sur **0000**.

État de l'appareil non fiable



Attention !

Si le paramétrage est autorisé, la fonction de sécurité doit être classée comme non sécurisée, et ce, jusqu'à ce que le paramétrage soit terminé en bonne et due forme. Le cas échéant, d'autres mesures doivent être prises afin de maintenir la fonction de sécurité.

Modifier paramètre

Tous les paramètres modifiés par l'utilisateur sont automatiquement mis en mémoire tampon afin qu'ils puissent être vérifiés à l'étape suivante.

Vérifier paramètres/bloquer le paramétrage

Après la mise en service, vous devez vérifier les paramètres modifiés (confirmer l'exactitude des paramètres). Vous devez, pour cela, d'abord saisir le code PIN. La configuration est alors bloquée automatiquement. Effectuez ensuite une comparaison des deux suites de caractères. Vous devez confirmer que les deux suites sont identiques. Ceci sert à la vérification de la représentation des caractères.

Confirmez alors que le numéro de série de votre appareil a été repris correctement. Ceci sert à la vérification de la communication des appareils.

Tous les paramètres modifiés qui doivent être confirmés sont ensuite listés. À la fin de ce processus, la fonction de sécurité est de nouveau assurée.

Déroulement incomplet



Attention !

Lorsque le déroulement du paramétrage décrit n'est pas complet ni correct (par ex. à cause d'une interruption ou d'une panne de courant), l'appareil reste alors dans un état autorisé et donc dans un état de sécurité non garanti.

Reset appareil



Attention !

Lors d'un reset vers le réglage de base, tous les paramètres relevant de la sécurité sont également réinitialisés sur le réglage d'usine. C'est pourquoi tous les paramètres relevant de la sécurité doivent ensuite être vérifiés ou de nouveau réglés.

6.5 Déroulement de la configuration

Déroulement du réglage

Une modification des paramètres doit toujours se dérouler comme suit pour des appareils avec qualification SIL.

- Autoriser paramétrage
- Modifier paramètre
- Bloquer le paramétrage et vérifier les paramètres modifiés

Démarrage : état de fonctionnement sécurisé

La mise en service doit être effectuée selon un schéma exactement défini.

En général, l'appareil se trouve dans un état de fonctionnement sécurisé avant l'autorisation du paramétrage.

Autoriser paramétrage

Chaque modification de paramètre nécessite l'autorisation de l'appareil via un code PIN (voir le chapitre "*Étapes de la mise en service - Bloquer le paramétrage*").

À la livraison, le code PIN est réglé sur **0000**.

Modifier paramètre

Mettez le NivoGuide 8200 en service selon les indications de cette notice de mise en service et du Safety Manual.

Mise en service - Vérification du fonctionnement

L'appareil vérifie les éléments de la voie de mesure lors du blocage du paramétrage et décide en raison des résultats de l'exploitation si une vérification du fonctionnement est nécessaire.

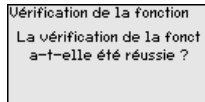
Vérification du fonctionnement non nécessaire

Si la vérification des paramètres a été réussie, le paramétrage est bloqué automatiquement et l'appareil se trouve de nouveau dans l'état de fonctionnement sécurisé.

La mise en service est ainsi achevée.

Vérification du fonctionnement nécessaire

Si une vérification du fonctionnement s'avère nécessaire, le message suivant apparaît sur le module de réglage et d'affichage. Le logiciel de configuration signale également que la vérification du fonctionnement est nécessaire.



Vérification de la fonction
La vérification de la fonction
a-t-elle été réussie ?

Si une vérification du fonctionnement est nécessaire, vous devez faire monter les points de commutation ou la zone contenant le produit original. Vous devez, pour cela, décider quel état est potentiellement critique pour votre application.

Vérification du fonctionnement

Lors d'une vérification du fonctionnement, vous devez tester la fonction de sécurité de l'appareil dans la cuve avec le produit original.

Pour cela, vous devez connaître la hauteur de remplissage de la cuve ainsi que les niveaux max. et min. respectifs pour 4 et 20 mA. Vous pouvez ainsi calculer le courant sortie correspondant.

Mesurez le courant sortie du NivoGuide 8200 avec un multimètre approprié et comparez le courant sortie mesuré avec le courant sortie calculé.



Si vous devez interrompre la vérification du fonctionnement, vous pouvez laisser le NivoGuide 8200 dans la situation dans laquelle il se trouve.

Tant que le NivoGuide 8200 est alimenté en tension, le module de réglage et d'affichage reste dans le menu de configuration réglé momentanément.

Pour quitter la vérification du fonctionnement, appuyez sur la touche "ESC".

Si vous effectuez la vérification du fonctionnement à l'aide du logiciel "PACTware", vous pouvez sauvegarder les tests effectués jusqu'à présent et les continuer ultérieurement à partir de cette position.

Si vous cliquez sur "Terminé", le paramétrage de l'appareil est bloqué mais pas encore vérifié. À la fin de la vérification du fonctionnement, le paramétrage doit être redémarré.

Si une vérification du fonctionnement est nécessaire, procédez comme suit :

Mode de fonctionnement sécurité antidébordement / Protection contre la marche à vide

Sélectionnez la fonction de sécurité correspondante à votre application (sécurité antidébordement/protection contre la marche à vide).

1. Faites monter le niveau juste en dessous du point de commutation
Respectez pour chacun des niveaux un temps d'arrêt d'1 minute avant de comparer la valeur de mesure.
2. Faites monter le niveau juste au dessus du point de commutation
Respectez pour chacun des niveaux un temps d'arrêt d'1 minute avant de comparer la valeur de mesure.

Résultat

Le courant sortie doit, dans les deux cas, correspondre au niveau respectif.

Mesurez, pour cela, la sortie courant et comparez la valeur avec la valeur courant calculée.

Vous devez définir vous-même l'écart de mesure des valeurs. Celui-ci dépend des exigences de précision de votre voie de mesure. Définissez l'écart toléré.

Mode de fonctionnement surveillance de plage

Si les deux niveaux sont importants pour la fonction de sécurité, procédez selon le mode de fonctionnement "Surveillance de plage".

1. Faites monter au moins trois niveaux à l'intérieur des limites de la plage.
Respectez pour chacun des niveaux un temps d'arrêt d'1 minute avant de comparer la valeur de mesure.
2. Faites monter un niveau juste au dessus et en dessous des limites de plage.
Respectez pour chacun des niveaux un temps d'arrêt d'1 minute avant de comparer la valeur de mesure.

Résultat

Le courant sortie doit, dans tous les cas, correspondre au niveau respectif.

Mesurez pour cela la sortie courant pour tous les niveaux et comparez les valeurs avec les valeurs courants calculées.

Vous devez définir vous-même l'écart de mesure des valeurs. Celui-ci dépend des exigences de précision de votre voie de mesure. Définissez l'écart toléré.

Vérifier paramètres/bloquer le paramétrage

Après la mise en service, vous devez vérifier les paramètres modifiés. Vous devez, pour cela, d'abord saisir le code PIN réglé actuellement. La configuration est alors bloquée automatiquement. Effectuez ensuite une comparaison des deux suites de caractères. Vous devez confirmer que les deux suites sont identiques. Ceci sert à la vérification de la représentation des caractères.

Confirmez alors que le numéro de série de votre appareil a été repris correctement. Ceci sert à la vérification de la communication des appareils.

Tous les paramètres modifiés qui doivent être confirmés sont ensuite listés. À la fin de ce processus, la fonction de sécurité est de nouveau assurée.

7 Mise en service avec le module de réglage et d'affichage

7.1 Insertion du module de réglage et d'affichage

Le module de réglage et d'affichage peut être mis en place dans le capteur et à nouveau retiré à tout moment. Vous pouvez choisir entre quatre positions décalées de 90°. Pour ce faire, il n'est pas nécessaire de couper l'alimentation en tension.

Procédez comme suit :

1. Dévisser le couvercle du boîtier
2. Montez le module d'affichage et de réglage dans la position souhaitée sur l'électronique et tournez le vers la droite jusqu'à ce qu'il s'enclenche
3. Visser fermement le couvercle du boîtier avec hublot

Le démontage s'effectue de la même façon, mais en sens inverse.

Le module de réglage et d'affichage est alimenté par le capteur, un autre raccordement n'est donc pas nécessaire.



Fig. 18: Montage du module d'affichage et de réglage dans le boîtier à chambre unique se trouvant dans le compartiment de l'électronique



Fig. 19: Montage du module d'affichage et de réglage dans le boîtier à deux chambres

- 1 Dans le compartiment de l'électronique
- 2 Dans le compartiment de raccordement



Remarque:

Si le module de réglage et d'affichage doit demeurer définitivement dans votre appareil pour disposer en permanence d'un affichage des valeurs de mesure, il vous faudra un couvercle plus haut muni d'un hublot.

7.2 Système de commande

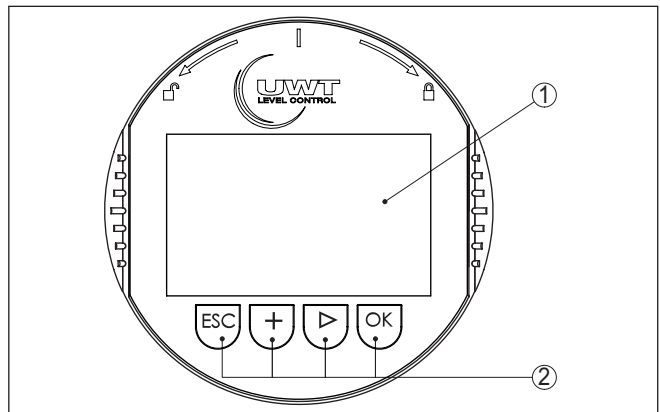


Fig. 20: Éléments de réglage et d'affichage

- 1 Affichage LC
- 2 Touches de réglage

Fonctions de touche

- Touche **[OK]** :
 - Aller vers l'aperçu des menus
 - Confirmer le menu sélectionné
 - Éditer les paramètres
 - Enregistrer la valeur
- Touche **[->]** :
 - Changer de représentation de la valeur de mesure
 - Sélectionner une mention dans la liste
 - Sélectionner une position d'édition
- Touche **[+]** :
 - Modifier la valeur d'un paramètre
- Touche **[ESC]** :
 - Interrompre la saisie
 - Retour au menu supérieur

Système de commande

Vous effectuez le réglage du capteur par les quatre touches du module de réglage et d'affichage. L'afficheur LCD vous indique chacun des menus et sous-menus. Les différentes fonctions vous ont été décrites précédemment.

En appuyant une fois sur les touches **[+]** et **[->]**, vous modifiez la valeur à éditer ou vous déplacez le curseur d'un rang. En appuyant pendant plus d'1 s, la modification est continue.

En appuyant simultanément sur les touches **[OK]** et **[ESC]** pendant plus de 5 s, vous revenez au menu principal et la langue des menus est paramétrée sur "*Anglais*".

Environ 60 minutes après le dernier appui de touche, l'affichage revient automatiquement à l'indication des valeurs de mesure. Les saisies n'ayant pas encore été sauvegardées en appuyant sur **[OK]** sont perdues.

Phase de mise en marche

Après sa mise en marche, le NivoGuide 8200 effectue un bref autotest. Au cours de ce test, le logiciel de l'appareil est vérifié.

Le signal de sortie émet une signalisation de défaut pendant la phase de mise en route.

Pendant la procédure de démarrage, les informations suivantes sont affichées sur le module de réglage et d'affichage :

- Type d'appareil
- Nom de l'appareil
- Version logicielle (SW-Ver)
- Version matérielle (HW-Ver)

Affichage des valeurs de mesure

Avec la touche **[->]**, vous pouvez changer entre trois modes d'affichage différents.

Dans la première vue, la valeur de mesure sélectionnée est affichée en gros caractères.

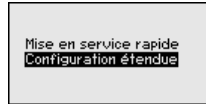
Dans la deuxième vue, la valeur de mesure sélectionnée et la représentation bargraphe correspondante sont affichées.

Dans la troisième vue, la valeur de mesure sélectionnée ainsi qu'une deuxième valeur sélectionnable, par ex. la valeur de température, sont affichées.



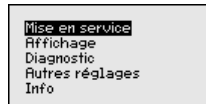
7.3 Paramétrage - Paramétrage étendu

Pour les voies de mesure qui requièrent des applications techniquement exigeantes, vous pouvez effectuer des réglages plus détaillés dans le "Réglage étendu".



Menu principal

Le menu principal est subdivisé en cinq domaines ayant les fonctionnalités suivantes :



Mise en service : Réglages relatifs par ex. au nom de la voie de mesure, au produit, à l'application, à la cuve, à la sortie de signal, à l'unité d'appareil, à l'élimination des signaux parasites, à la courbe de linéarisation

Affichage : réglages par ex. pour la langue, l'affichage de valeur mesurée, l'éclairage

Diagnostic : Informations relatives, p. ex., à l'état de l'appareil, aux index suiveurs, à la fiabilité de la mesure, à la simulation, à la courbe d'échos

Autres réglages : Reset, date/heure, Reset, fonction de copie

Info : Nom de l'appareil, version du matériel et du logiciel, date de l'étalonnage, caractéristiques de l'appareil

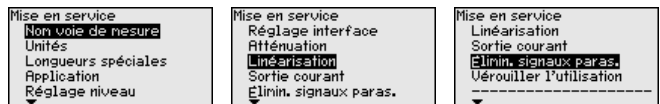


Remarque:

Pour configurer de façon optimale la mesure, sélectionnez successivement les différents sous-menus du point de menu principal "Mise en service" et réglez les paramètres conformément à votre application. Respectez si possible l'ordre de déroulement de la procédure.

La procédure est décrite ci-après.

Les points de sous-menu suivants sont disponibles :



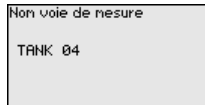
Les points de sous-menu sont décrits comme suit.

7.3.1 Mise en service

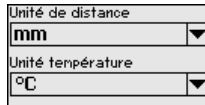
Nom de la voie de mesure Ici, vous pouvez assigner un nom adéquat de la voie de mesure. Appuyez su la touche "**OK**" afin de démarrer le traitement. Utilisez la touche "+" pour modifier le caractère et la touche "->" pour avancer d'une position.

Vous pouvez utiliser 19 caractères au maximum pour les noms. Vous disposez des caractères suivants :

- Lettres majuscules de A à Z
- Chiffres de 0 à 9
- Caractères spéciaux + - / _ espaces



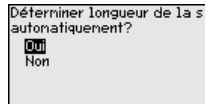
Unités Dans ce point de menu, vous pouvez sélectionner l'unité de distance et l'unité de température.



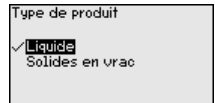
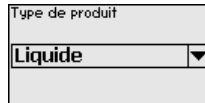
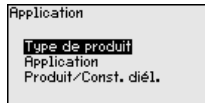
Pour les unités de distance, vous pouvez choisir parmi m, mm et ft. Pour les unités de température, vous pouvez choisir °C, °F ou K.

Longueur de la sonde de mesure Dans ce point de menu, vous pouvez saisir la longueur de sonde ou la faire calculer automatiquement par le capteur.

Si vous sélectionnez "*Oui*", vous pouvez déterminer automatiquement la longueur de sonde. Si vous sélectionnez "*Non*", vous pouvez saisir manuellement la longueur de sonde.



Application - Type de produit Dans ce point de menu, vous pouvez sélectionner le type de produit à mesurer. Vous pouvez choisir entre liquide ou solides en vrac.



Application - Application Dans ce point de menu, vous pouvez sélectionner l'application. Vous pouvez choisir entre la mesure de niveau et la mesure d'interface. En plus, vous pouvez choisir entre la mesure dans le réservoir ou dans le tube bypass ou le tube de mesure.


Remarque:

La sélection a une grande influence sur les autres points de menu. Notez que pour la suite du paramétrage, certains points de menu ne sont disponibles qu'en option.

Vous pouvez sélectionner le mode de démonstration. Dans ce mode, le capteur ignore les paramètres de l'application et réagit à chaque modification.



Ce mode est exclusivement réservé aux tests et démonstrations, et ne doit pas être utilisé pour une application de sécurité instrumentée (SIL).

Application
Type de produit
Application
Produit/Const. dié1.

Application
Niveau réservoir

Application
<input checked="" type="checkbox"/> Niveau réservoir
Niv. bypass/tube mes.
Interface réservoir
Interf.bypass/tube mes.
Mode démonstration

Application - Produit, constante diélectrique

Dans cette option du menu, vous pouvez définir le type de produit.

Ce point de menu n'est disponible que si vous avez sélectionné la mesure de niveau sous "Application".

Application
Type de produit
Application
Produit/Const. dié1.

Produit/Const. dié1.
A base d'eau > 10

Produit/Const. dié1.
Solvants, huiles < 3
Mélanges chim./3...10
<input checked="" type="checkbox"/> A base d'eau > 10

Vous pouvez choisir parmi les types de produit suivants :

Valeur de la constante diélectrique	Type de produit	Exemples
> 10	Liquides à base d'eau	Acides, bases, eau
3 ... 10	Mélanges chimiques	Chlorobenzène, laque cellulosique, aniline, isocyanate, chloroforme
< 3	Hydrocarbures	Solvants, huiles, gaz liquide

Application - Phase gazeuse

Ce point de menu n'est disponible que si vous avez sélectionné la mesure d'interface sous "Application". Dans ce point de menu, vous pouvez définir si une phase gazeuse superposée existe dans votre application.

Ne réglez la fonction sur "Oui" que si la phase gazeuse existe en permanence.

Application
Type de produit
Application
Phase de gaz
Constante diélectrique

Présence d'une phase gazeuse superposée?
Oui

Présence d'une phase gazeuse superposée?
Non
<input checked="" type="checkbox"/> Oui

Application - Constante diélectrique

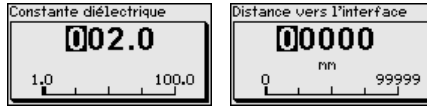
Cette option du menu ne sera disponible que si vous sélectionnez la mesure d'interface sous l'option de menu "Application". Dans cette option de menu, vous pouvez indiquer la constante diélectrique de la couche supérieure du produit.

7 Mise en service avec le module de réglage et d'affichage



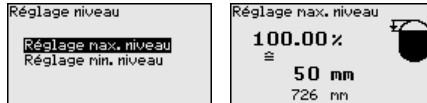
Vous pouvez soit saisir directement la constante diélectrique du produit, soit la faire déterminer par l'appareil.

Si vous souhaitez faire déterminer la constante diélectrique, il vous faut saisir la distance mesurée ou connue avec la couche d'interface.

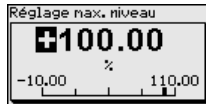


Réglage max. niveau

Dans ce point de menu, vous pouvez saisir le réglage max. pour le niveau. En cas d'une mesure d'interface, il s'agit du niveau total max.



Régler la valeur en pourcentage souhaitée avec **[+]** et sauvegarder avec **[OK]**.

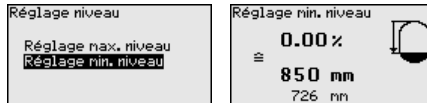


Saisissez la valeur de distance appropriée en mètre pour la cuve pleine correspondant à la valeur en pourcent. La distance se rapporte au niveau de référence du capteur (face de joint du raccord process). Veillez à ce que le niveau max. soit au-dessous de la zone morte.



Réglage min. niveau

Dans ce point de menu, vous pouvez saisir le réglage min. pour le niveau. En cas d'une mesure d'interface, il s'agit du niveau total min.



Régler la valeur en pourcentage souhaitée avec **[+]** et sauvegardez avec **[OK]**.



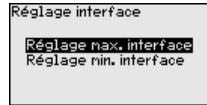
Saisissez la valeur de distance en mètre appropriée correspondant à la valeur en pourcent pour la cuve vide (par ex. distance entre bride et

extrémité de sonde). La distance se rapporte au niveau de référence du capteur (face de joint du raccord process).



Réglage max. interface

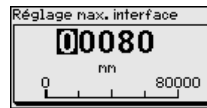
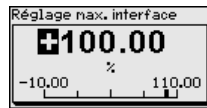
Ce point de menu n'est disponible que si vous avez sélectionné la mesure d'interface sous "Application".



Entrez la valeur souhaitée en pourcentage pour le réglage max.

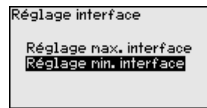
Vous avez en alternative la possibilité de reprendre le réglage de la mesure de niveau aussi pour la couche d'interface.

Saisissez la valeur de distance en mètre correspondant à la valeur en pourcentage pour la surface du produit supérieur.



Réglage min. interface

Ce point de menu n'est disponible que si vous avez sélectionné la mesure d'interface sous "Application".



Saisissez la valeur en pourcentage pour le réglage min. (couche d'interface).

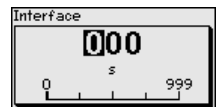
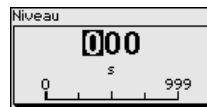
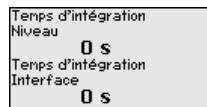
Entrez une valeur d'écart en mètres pour la couche d'interface correspondant au pourcentage de la couche d'interface.



Atténuation

Pour atténuer les variations de valeurs de mesure causées par le process, vous pouvez régler dans ce menu un temps d'intégration compris entre 0 et 999 s.

Si vous avez sélectionné la mesure d'interface sous "Application", vous pouvez régler séparément l'atténuation pour le niveau et la couche d'interface.

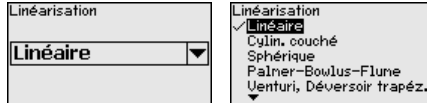


L'atténuation est réglée en usine à 0 s.

Linéarisation

Une linéarisation est nécessaire pour tous les réservoirs dont le volume n'augmente pas linéairement avec la hauteur du niveau, par exemple dans une cuve cylindrique couchée ou dans une cuve sphérique, et lorsqu'on veut obtenir l'affichage ou la sortie du volume. Pour ces cuves, on a mémorisé des courbes de linéarisation adéquates. Elles indiquent la relation entre le pourcentage de la hauteur du niveau et le volume de la cuve.

La linéarisation est valable pour l'affichage des valeurs de mesure et la sortie de courant. En activant la courbe adéquate, vous obtiendrez l'affichage correct du pourcentage de volume. Si vous ne désirez pas obtenir l'affichage du volume en %, mais en litres ou en kilogrammes par exemple, vous pouvez en plus régler une calibration au menu "Affichage".



Attention !

Si une courbe de linéarisation est sélectionnée, le signal de mesure n'est plus obligatoirement linéaire par rapport à la hauteur de remplissage. L'utilisateur doit en tenir compte, en particulier lors du réglage du point de commutation sur le détecteur de niveau.

Vous devez ensuite entrer les valeurs pour votre cuve, par ex., la hauteur de la cuve et la correction du manchon.

Entrez la hauteur de la cuve et la correction du manchon si vos cuves ont des formes non linéaires.

Pour la hauteur de la cuve, vous devez entrer la hauteur totale de la cuve.

Pour la correction du manchon, vous devez entrer la hauteur du manchon au-dessus du bord supérieur de la cuve. Si le manchon est situé plus bas que le bord supérieur de la cuve, cette valeur peut aussi être négative.

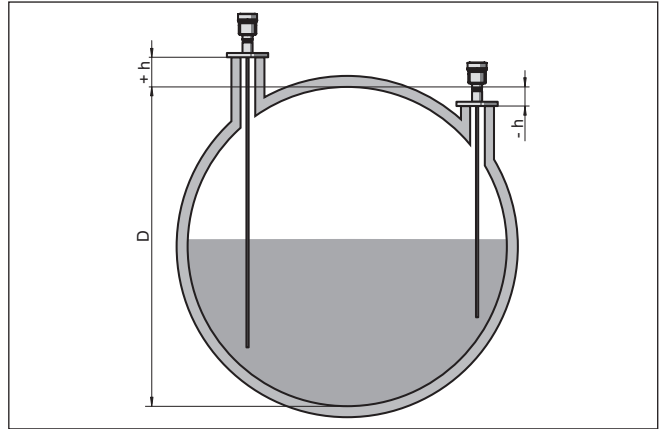


Fig. 21: Hauteur de la cuve et valeur de correction du manchon

D Hauteur de la cuve

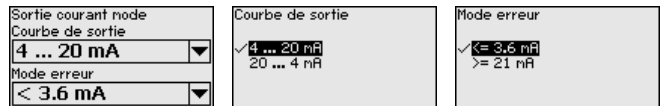
$+h$ Valeur de correction du manchon positive

$-h$ Valeur de correction du manchon négative



Mode sortie de courant

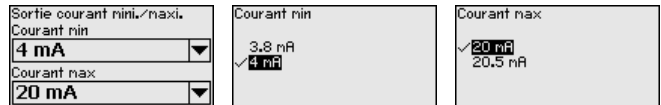
Au point de menu "Sortie courant mode", vous définissez la courbe caractéristique et le comportement de la sortie courant en cas de défaut.



Le réglage d'usine est la courbe caractéristique 4 ... 20 mA, le mode défaut < 3,6 mA.

Sortie de courant min./max.

Au point de menu "Sortie de courant min./max.", vous définissez le comportement de la sortie de courant pendant le fonctionnement de l'appareil.



Le réglage d'usine est le courant min. 3,8 mA et le courant max. 20,5 mA.

Élimination des signaux parasites

Les éléments suivants sont de nature à engendrer des réflexions parasites qui peuvent fausser la mesure :

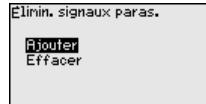
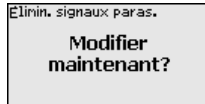
- Grandes rehausses
- Obstacles fixes dans la cuve tels que des renforts métalliques



Remarque:

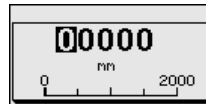
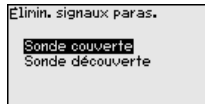
Une élimination des signaux parasites détecte, marque et mémorise les signaux parasites pour que ceux-ci ne soient plus pris en compte pour la mesure de niveau et d'interface. En général, nous recommandons d'effectuer une élimination des signaux parasites pour obtenir la précision maximale. Cela devrait être effectué avec un niveau le plus faible possible pour pouvoir mesurer toutes les réflexions parasites existantes.

Procédez comme suit :



Choisissez en premier lieu si la sonde de mesure est immergée ou non.

Si la sonde de mesure est immergée, saisissez la distance réelle du capteur jusqu'à la surface du produit.



Tous les signaux parasites existants dans cette zone sont mesurés et mémorisés par le capteur.

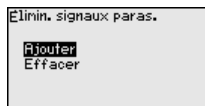
Prenez en compte que dans le cas de la sonde de mesure immergée, seuls des signaux parasites sont perçus dans la zone émergée de la sonde de mesure.



Remarque:

Vérifiez la distance entre capteur et surface du produit. La saisie d'une valeur fausse (trop grande) entraîne la mémorisation du niveau actuel comme signal parasite. Dans ce cas, le capteur ne pourra plus mesurer le niveau dans cette plage.

Si une élimination des signaux parasites a déjà été créée dans le capteur, la fenêtre de menu suivante apparaît lors de la sélection de "Élimination des signaux parasites" :



L'appareil effectue automatiquement une élimination des signaux parasites dès que la sonde de mesure est découverte. L'élimination des signaux parasites est toujours actualisée.

Le point du menu "Supprimer" sert à supprimer complètement une élimination des signaux parasites déjà créée. Ceci est judicieux lorsque l'élimination des signaux parasites n'est plus adaptée aux éléments techniques de la cuve.

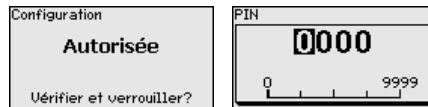
Autoriser paramétrage

Dans ce point du menu, vous protégez les paramètres du capteur de modifications non souhaitées et involontaires.

Afin d'éviter de possibles erreurs lors du paramétrage dans un environnement de réglage non verrouillé, un procédé de vérification est appliqué qui permet de détecter des erreurs de paramétrage. Pour cela, les paramètres relevant de la sécurité doivent être vérifiés avant l'enregistrement dans l'appareil. De plus, l'appareil est bloqué, dans son état de fonctionnement normal, contre toute modification de paramètres pour le protéger des réglages et configurations involontaires ou non autorisés.

Pour cette raison, l'appareil est livré à l'état verrouillé. Le code PIN en état à la livraison est **0000**.

Appelez notre service après-vente si vous avez modifié et oublié le code PIN.

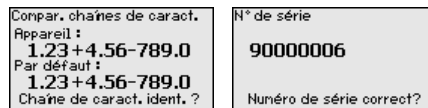


Comparaison des suites de caractères et numéro de série

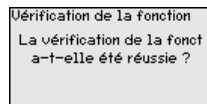
Vous devez d'abord effectuer une comparaison des suites de caractères. Ceci sert à la vérification de la représentation des caractères.

Confirmez que les deux suites de caractères sont identiques. Les textes de vérification sont disponibles en allemand et dans toutes les autres langues du menu en anglais.

Confirmez ensuite que le numéro de série de votre appareil a été repris correctement. Ceci sert à la vérification de la communication des appareils.



à l'étape suivante, l'appareil vérifie les éléments de la mesure et décide, suite à ses résultats d'exploitation, si une vérification du fonctionnement est nécessaire. Si une vérification est nécessaire, le message suivant apparaît.



Effectuez dans ce cas une vérification du fonctionnement.

Vérification du fonctionnement

Lors d'une vérification du fonctionnement, vous devez tester la fonction de sécurité de l'appareil dans la cuve avec le produit original.



Le déroulement détaillé de la vérification du fonctionnement est décrit au chapitre "*Sécurité fonctionnelle (SIL)*"

Pour cela, vous devez connaître la hauteur de remplissage de la cuve ainsi que les niveaux max. et min. respectifs pour 4 et 20 mA. Vous pouvez ainsi calculer le courant sortie correspondant.

Mesurez le courant sortie du NivoGuide 8200 avec un multimètre approprié et comparez le courant sortie mesuré avec le courant sortie calculé.

Vous devez définir vous-même l'écart de mesure des valeurs. Celui-ci dépend des exigences de précision de votre voie de mesure. Définissez l'écart toléré.



Si vous devez interrompre la vérification du fonctionnement, vous pouvez laisser le NivoGuide 8200 dans la situation dans laquelle il se trouve.

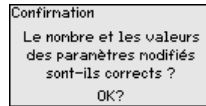
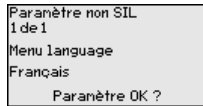
Tant que le NivoGuide 8200 est alimenté en tension, le module de réglage et d'affichage reste dans le menu de configuration réglé momentanément.

Pour quitter la vérification du fonctionnement, appuyez sur la touche "ESC".

Si vous effectuez la vérification du fonctionnement à l'aide du logiciel "PACTware", vous pouvez sauvegarder les tests effectués jusqu'à présent et les continuer ultérieurement à partir de cette position.

Vérifier le paramètre

Tous les paramètres de sécurité doivent être vérifiés après une modification. Après la vérification du fonctionnement, tous les paramètres de sécurité modifiés sont listés. Confirmez les valeurs modifiées les unes après les autres.



Si la procédure de paramétrage décrite est effectuée complètement et correctement, l'appareil sera bloqué et donc dans un état de fonctionnement.



Sinon, l'appareil reste dans l'état autorisé et donc dans un état de sécurité non garanti.



Si vous devez interrompre la vérification du fonctionnement, vous pouvez laisser le module de réglage et d'affichage du NivoGuide 8200 dans la situation dans lequel il se trouve.

Tant que le NivoGuide 8200 est alimenté en tension, le module de réglage et d'affichage reste dans le menu de configuration réglé momentanément.

Pour quitter la vérification du fonctionnement, appuyez sur la touche "ESC".

Si vous effectuez la vérification du fonctionnement à l'aide du logiciel "PACTware", vous pouvez sauvegarder les tests effectués jusqu'à présent et les continuer ultérieurement à partir de cette position.

Sortie courant 2

Si une électronique supplémentaire est installée dans l'appareil avec une sortie courant supplémentaire, vous pouvez régler celle-ci séparément.

Dans le point de menu "*Sortie de courant 2*", vous définissez la grandeur de mesure à laquelle la sortie de courant supplémentaire se rapporte.

SIL

La sortie courant supplémentaire ne peut pas être utilisée comme sortie dans le sens d'une application de sécurité instrumentée (SIL).

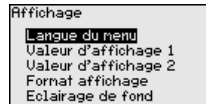
La procédure correspond aux réglages précédents de la sortie courant normale. Voir "*Mise en service - Sortie courant*".

7.3.2 Afficheur

Afficheur

Pour configurer de façon optimale les options d'affichage, sélectionnez successivement les différents sous-menus de l'option de menu principal "*Affichage*" et réglez les paramètres conformément à votre application. La procédure est décrite ci-après.

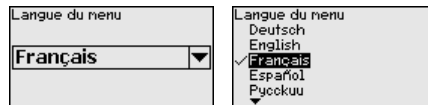
Les points de sous-menu suivants sont disponibles :



Les points de sous-menu sont décrits comme suit.

Langue du menu

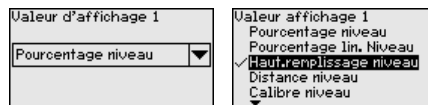
Ce point de menu vous permet de régler une langue souhaitée.



Le capteur est réglé sur la langue anglaise en état à la livraison.

Valeur d'affichage 1

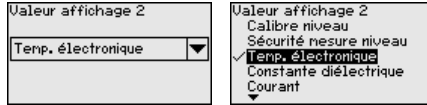
Dans ce point de menu vous définissez l'indication de la valeur de mesure sur l'affichage. Vous pouvez afficher deux différentes valeurs de mesure. Dans ce point de menu, vous définissez la valeur de mesure 1.



Le réglage d'usine pour la valeur d'affichage 1 est "*Hauteur de remplissage niveau*".

Valeur d'affichage 2

Dans ce point de menu vous définissez l'indication de la valeur de mesure sur l'affichage. Vous pouvez afficher deux différentes valeurs de mesure. Dans ce point de menu, vous définissez la valeur de mesure 2.

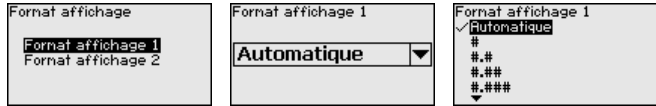


Le réglage d'usine pour la valeur d'affichage 2 est la température de l'électronique.

Format d'affichage

Dans cette option du menu, vous définissez le format d'affichage de la valeur mesurée sur l'écran. Vous pouvez définir des formats d'affichage différents pour les deux valeurs d'affichage différentes.

Vous pouvez ainsi définir avec combien de chiffres après la virgule la valeur mesurée est affichée sur l'écran.



Le réglage d'usine pour le format d'affichage est "automatique".

Éclairage

Vous pouvez désactiver le rétroéclairage intégré en option par le biais du menu de configuration. La fonction dépend de la valeur de la tension d'alimentation, voir "*Caractéristiques techniques*".

Pour le maintien de la fonction de l'appareil, l'éclairage sera provisoirement éteint si la tension d'alimentation est insuffisante.



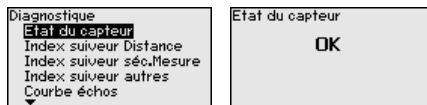
À la livraison, l'éclairage est allumé.

7.3.3 Diagnostic

État appareil

L'état de l'appareil est affiché dans cette option du menu.

Si l'appareil émet un message de défaillance, vous pouvez ici vous faire afficher des informations détaillées quant à la cause de la défaillance.



Fonction index suiveur distance

Ce sont respectivement les valeurs de mesure min. et max. qui seront mémorisées dans le capteur. Vous pourrez obtenir leur affichage au menu "*Index suiveur distance*".

Si vous avez sélectionné la mesure d'interface sous "*Mise en service - Application*", les valeurs d'index suiveur de la mesure d'interface seront affichées en plus des valeurs d'index suiveur de la mesure de niveau.

Diagnostique Etat du capteur Index suiveur Distance Index suiveur séc.Mesure Index suiveur autres Courbe échos ▼	Distance vers le niveau Mini. 68 mm Maxi. 265 mm Distance vers l'interface Mini. 132 mm Maxi. 322 mm
--	---

Vous pouvez effectuer séparément une remise à zéro pour les deux valeurs d'index suiveur dans une autre fenêtre.

Réinit. index suiveur Distance vers le niveau Distance vers l'interface

Fonction index suiveur fiabilité de la mesure

Ce sont respectivement les valeurs de mesure min. et max. qui seront mémorisées dans le capteur. Vous pourrez obtenir leur affichage au menu "Index suiveur fiabilité de mesure".

La mesure peut être affectées par les conditions process. Dans cette option du menu est affichée la fiabilité de la mesure der mesure de niveau en mV. Plus la valeur est élevée, plus la mesure fonctionne de manière sûre.

Si vous avez sélectionné la mesure d'interface sous "Mise en service - Application", les valeurs d'index suiveur de la mesure d'interface seront affichées en plus des valeurs d'index suiveur de la mesure de niveau.

Diagnostique Etat du capteur Index suiveur Distance Index suiveur séc.Mesure Index suiveur autres Courbe échos ▼	Sécurité de mesure niveau Mini. 1 nV Maxi. 279 nV Sécurité mesure interface Mini. 1 nV Maxi. 316 nV
--	--

Vous pouvez effectuer séparément une remise à zéro pour les deux valeurs d'index suiveur dans une autre fenêtre.

Réinit. index suiveur Sécurité mesure niveau Séc. de mes. interface

Fonction index suiveur autres

Ce sont respectivement les valeurs de mesure min. et max. qui seront mémorisées dans le capteur. Vous pourrez obtenir leur affichage au menu "Index suiveur - autres".

Dans ce point de menu, les valeurs d'index suiveur de la température de l'électronique ainsi que la constante diélectrique sont affichées.

Diagnostique Index suiveur Distance Index suiveur séc.Mesure Index suiveur autres Courbe échos Simulation ▼	Temp. électronique Mini. 27,38 °C Maxi. 28,84 °C Constante diélectrique Mini. 1,00 Maxi. 1,00
---	--

Vous pouvez effectuer séparément une remise à zéro pour les deux valeurs d'index suiveur dans une autre fenêtre.

Réinit. index suiveur Temp. électronique Constante diélectrique

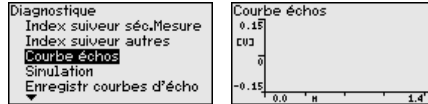


Information:

Si une des valeurs affichées clignote, alors aucune valeur valide n'est actuellement disponible.

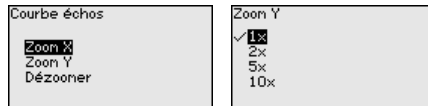
Courbe échos

Le point de menu "Courbe échos" représente la puissance du signal des échos sur la plage de mesure en V. La puissance du signal permet une évaluation de la qualité de la mesure.



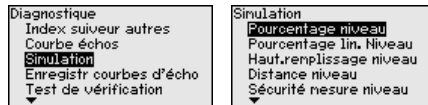
Les fonctions suivantes permettent d'agrandir des zones partielles de la courbe échos.

- "Zoom X" : fonction gros plan de la distance de mesure
- "Zoom Y" : amplifie 1x, 2x, 5x et 10x le signal en "V"
- "Unzoom" : vous permet de revenir à la plage de mesure nominale avec simple agrandissement.

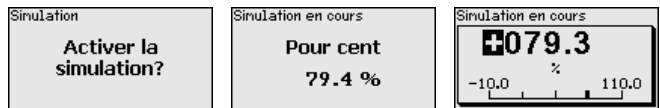


Simulation

Ce point de menu vous permet de simuler des valeurs de mesure par la sortie de courant. Vous pouvez ainsi contrôler la voie signal via des appareils d'affichage ou la carte d'entrée du système de conduite par exemple.



Sélectionnez la grandeur de simulation souhaitée et réglez la valeur souhaitée.



Avertissement !

Lorsque la simulation est en cours, la valeur simulée est délivrée sous forme de courant 4 ... 20 mA et de signal HART numérique.

Pour désactiver la simulation, appuyez sur la touche **[ESC]**.



Information:

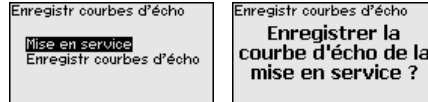
60 minutes après l'activation de la simulation, celle-ci est automatiquement interrompue.

Mémoire des courbes échos

Le point de menu "Mise en service" permet d'enregistrer la courbe échos au moment de la mise en service. Ceci est généralement recommandé et même exigé pour l'utilisation de la fonctionnalité ges-

tion des actifs. L'enregistrement doit être si possible effectué lorsque le niveau est faible.

Il est ainsi possible de reconnaître les modifications de signal pendant la durée de fonctionnement. La courbe échos de haute résolution peut être affichée et utilisée à l'aide du logiciel de configuration PACTware et du PC pour comparer la courbe échos de la mise en service avec la courbe échos actuelle.

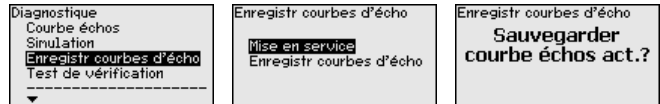


La fonction "*Mémoire des courbes échos*" permet d'enregistrer les courbes échos de la mesure.

Vous pouvez enregistrer la courbe échos actuelle sous le sous-point du menu "*Mémoire des courbes échos*".

Vous pouvez effectuer le réglage pour les paramètres de l'enregistrement de la courbe échos et les réglages de la courbe échos dans le logiciel de configuration PACTware.

La courbe échos de haute résolution peut être affichée et utilisée ultérieurement à l'aide du logiciel de configuration PACTware et du PC. Il est ainsi possible d'évaluer la qualité de la mesure.



Contrôle périodique

La fonction "*Contrôle périodique*" permet de vérifier de nouveau le fonctionnement de l'appareil.



SIL

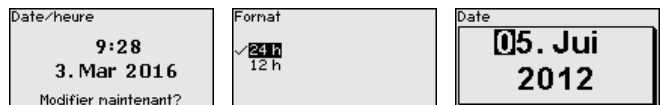
Pendant le test de fonctionnement, la fonction de sécurité doit être considérée comme non fiable. Tenez compte du fait que le test de fonctionnement a des effets sur les appareils connectés en aval.

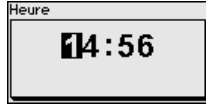
Vous trouverez des informations détaillées sur le contrôle périodique dans le Safety Manual (SIL).

7.3.4 Autres réglages

Date/Heure

Dans ce point de menu, vous réglez l'horloge interne du capteur.





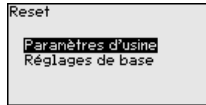
Reset

Lors d'un reset, certains réglages des paramètres effectués par l'utilisateur sont réinitialisés.



Remarque:

Après cette fenêtre de menu, la procédure de réinitialisation est exécutée. Aucune autre demande de sécurité n'a lieu.



Les fonctions Reset suivantes sont disponibles :

Paramètres d'usine : restauration des paramètres à la livraison, réglages spécifiques à la commande inclus. Une élimination des signaux parasites créée, une courbe de linéarisation programmée par l'utilisateur ainsi que la mémoire de valeurs de mesure seront effacées.

Réglages de base : réinitialisation des réglages des paramètres sur les valeurs par défaut, y compris les paramètres spéciaux (préréglages). Une élimination des signaux parasites créée, une courbe de linéarisation programmée par l'utilisateur ainsi que la mémoire de valeurs de mesure seront effacées.

Les tableaux ci-dessous contiennent les valeurs par défaut de l'appareil. Pour des versions d'appareil ou applications déterminées, certains points de menu ne sont pas disponibles ou comportent des valeurs différentes.

Les points de menu en gras sont pertinents pour la sécurité dans le sens de la sécurité fonctionnelle selon IEC 61508 (Edition 2) SIL.

Menu - Mise en service

Point de menu	Valeur par défaut
Bloquer le paramétrage	Bloqué
Nom de la voie de mesure	Capteur
Unités	Unité de distance : spécifique à la commande Unité de température : spécifique à la commande
Longueur de la sonde de mesure	Longueur de la sonde de mesure en usine
Type de produit	Liquide
Application	Niveau réservoir
Produit, constante diélectrique	À base d'eau, > 10
Phase gazeuse superposée	Oui

Point de menu	Valeur par défaut
Constante diélectrique, couche supérieure (TS)	1,5
Diamètre intérieur du tube	200 mm
Réglage max. - Niveau	100 %
Réglage max. - Niveau	Distance : 0,000 m(d) - Tenir compte des zones mortes
Réglage min. - Niveau	0 %
Réglage min. - Niveau	Distance : longueur de la sonde - tenir compte des zones mortes
Reprendre le réglage de la mesure de niveau ?	Non
Réglage max. - Interface	100 %
Réglage max. - Interface	Distance : 0,000 m(d) - Tenir compte des zones mortes
Réglage min. - Interface	0 %
Réglage min. - Interface	Distance : longueur de la sonde - tenir compte des zones mortes
Temps d'intégration - Niveau	0,0 s
Temps d'intégration - Interface	0,0 s
Type de linéarisation	Linéaire
Linéarisation - Correction du manchon	0 mm
Linéarisation - Hauteur de la cuve	Longueur de la sonde de mesure
Grandeur du calibrage - Niveau	Volume en l
Unité du calibrage - Niveau	Litre
Format du calibrage - Niveau	Sans décimales après la virgule
Calibrage niveau - 100 % correspond à	100
Calibrage niveau - 0 % correspond à	0
Reprendre le calibrage de la mesure de niveau	Oui
Grandeur du calibrage - Interface	Volume
Unité du calibrage - Interface	Litre
Format du calibrage - Interface	Sans décimales après la virgule
Calibrage interface - 100 % correspond à	100
Calibrage interface - 0 % correspond à	0
Sortie courant, grandeur sortie Première variable HART (PV)	Pourcentage linéarisation - Niveau
Sortie courant - Courbe caractéristique de sortie	0 ... 100 % correspond à 4 ... 20 mA
Sortie courant - Comportement en cas d'anomalie	≤ 3,6 mA
Sortie de courant - Min.	3,8 mA
Sortie de courant - Max.	20,5 mA
Sortie courant 2 - Grandeur sortie Seconde variable HART (SV)	Distance - Niveau

7 Mise en service avec le module de réglage et d'affichage

Point de menu	Valeur par défaut
Sortie courant 2 - Courbe caractéristique de sortie	0 ... 100 % correspond à 4 ... 20 mA
Sortie courant 2 - Comportement en cas d'anomalie	≤ 3,6 mA
Sortie de courant - Min.	3,8 mA
Sortie de courant - Max.	20,5 mA
Troisième variable HART (TV)	Fiabilité de mesure niveau
Quatrième variable HART (QV)	Température de l'électronique

Menu - écran

Point de menu	Valeur par défaut
Langue	Langue sélectionnée
Valeur d'affichage 1	Hauteur de remplissage Niveau
Valeur d'affichage 2	Température de l'électronique
Éclairage	Allumé(e)

Menu - Diagnostic

Point de menu	Valeur par défaut
Signaux d'état - Contrôle de la fonction	Allumé(e)
Signaux d'état - En dehors de la spécification	Éteint
Signaux d'état - Maintenance requise	Allumé(e)
Mémoire des appareils - Mémoire des courbes échos	Stoppé
Mémoire de l'appareil - Mémoire de la valeur de mesure	Démarré
Mémoire de l'appareil - Mémoire de la valeur de mesure - Valeurs de mesure	Distance niveau, valeur en pourcentage niveau, fiabilité de la mesure niveau, température de l'électronique
Mémoire de l'appareil - Mémoire de la valeur de mesure - Enregistrement dans l'intervalle temps	3 min.
Mémoire de l'appareil - Mémoire de la valeur de mesure - Enregistrement pour la différence de la valeur de mesure	15 %
Mémoire de l'appareil - Mémoire de la valeur de mesure - Démarrage pour la valeur de mesure	Inactif
Mémoire de l'appareil - Mémoire de la valeur de mesure - Arrêt pour la valeur de mesure	Inactif
Mémoire de l'appareil - Mémoire de la valeur de mesure - Arrêter l'enregistrement lorsque la mémoire est pleine	Inactif

Menu - Autres réglages

Point de menu	Valeur par défaut
PIN	0000
Date	Date actuelle
Heure	Heure actuelle

Point de menu	Valeur par défaut
Heure - Format	24 heures
Type de sonde	Spécifique à l'appareil
Mode HART	Sortie courant analogue

Copier réglages appareils Dans ce point de menu, vous pouvez copier des réglages de l'appareil. Les fonctions suivantes sont disponibles :

- **Lire à partir du capteur** : Lire les données à partir du capteur et les mémoriser dans le module de réglage et d'affichage
- **Écrire dans le capteur** : Écrire des données à partir du module de réglage et d'affichage dans le capteur

Les données et réglages suivants, effectués avec le module de réglage et d'affichage, seront mémorisés lors de cette sauvegarde :

- Toutes les données des menus "*Mise en service*" et "*Affichage*"
- Dans le menu "*Autres réglages*" les points "*Reset, date/heure*"
- Paramètres spéciaux

Copier réglages l'appa.

**Copier réglages
de l'appareil?**

Copier réglages l'appa.

Lire données du capteur
Transcrire dans capteur

Les données copiées seront mémorisées dans une mémoire EEPROM du module de réglage et d'affichage et y resteront mémorisées même en cas d'une panne de secteur. De là, elles pourront être écrites dans un ou plusieurs capteurs, ou stockées pour une sauvegarde des données en cas d'un remplacement éventuel de l'électronique.



Remarque:

Avant la mémorisation des données dans le capteur, la compatibilité de celles-ci avec le capteur est vérifiée. En cas d'incompatibilité, il y aura une signalisation de défaut et/ou la fonction sera bloquée. Lors de l'écriture des données dans le capteur, l'affichage indiquera de quel type de capteur celles-ci proviennent et quel numéro TAG avait ce capteur.



Indication:

Nous recommandons d'enregistrer les paramètres de l'appareil. En cas d'éventuel remplacement de l'électronique, les données de paramétrage enregistrées facilitent la procédure.

Mise à l'échelle niveau

Vu que le calibrage est très étendu, le calibrage de la valeur de niveau a été divisée en deux points de menu.

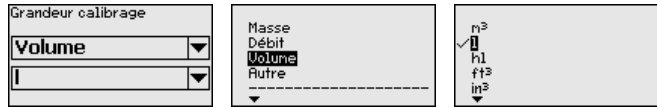
Calibrage niveau

Grandeur calibrage
Format calibrage

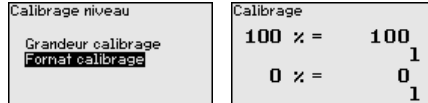
7 Mise en service avec le module de réglage et d'affichage

Mise à l'échelle niveau - Taille d'échelle

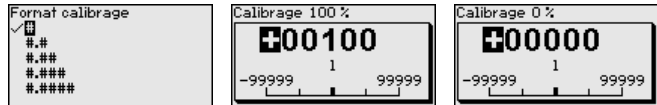
Dans l'option du menu "Taille de calibration", vous définissez la grandeur de calibration et l'unité de calibration pour la valeur de niveau affichée, par ex. volume en l.



Mise à l'échelle niveau - Format d'échelle

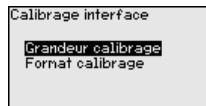


Dans l'option du menu "Format de calibration", vous définissez le format de calibration à l'affichage et le calibrage de la valeur de mesure de niveau pour 0 % et 100 %.



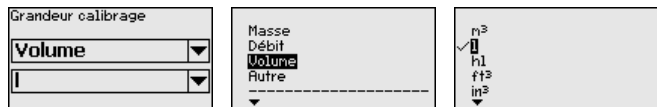
Mise à l'échelle interface

Vu que le calibrage est très étendu, le calibrage de la valeur d'interface a été divisée en deux points de menu.



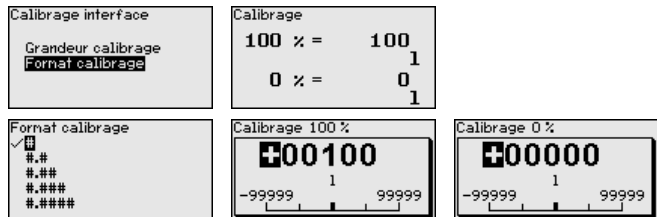
Mise à l'échelle interface - Taille d'échelle

Dans l'option du menu "Taille d'échelle", vous définissez la grandeur de calibration et l'unité de calibration pour la valeur d'interface affichée, par ex. volume en l.



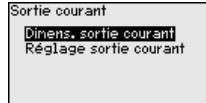
Mise à l'échelle interface - Format d'échelle

Dans l'option du menu "Format de calibration", vous définissez le format de calibration à l'affichage et le calibrage de la valeur de mesure de couche d'interface pour 0 % et 100 %.



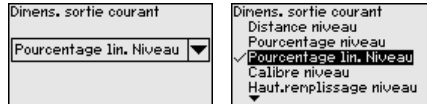
Sortie courant

Vu que le calibrage est très étendu, le calibrage de la valeur de niveau a été divisée en deux points de menu.



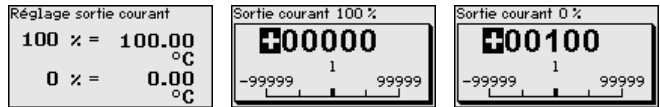
Sortie courant - Taille sortie courant

Dans le point de menu "*Sortie de courant grandeur*", vous définissez la grandeur de mesure à laquelle la sortie de courant se rapporte.



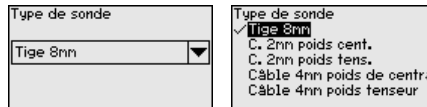
Sortie courant - Réglage sortie courant

Dans le point de menu "*Sortie de courant réglage*", vous pouvez assigner une valeur de mesure correspondante à la sortie de courant.



Type de sonde

Dans ce point de menu, vous pouvez sélectionner le type et la taille de votre sonde de mesure dans une liste contenant toutes les sondes de mesure possibles. Cela est nécessaire pour adapter de manière optimale l'électronique à la sonde de mesure.



Mode HART

Le capteur est réglé de manière fixe sur le mode de fonctionnement HART "*Sortie courant analogue*". Ce paramètre ne peut pas être modifié.

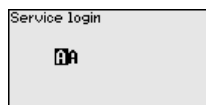


Le réglage en usine est "*Sortie courant analogue*" et l'adresse est 00.

Paramètres spéciaux

Ce point de menu vous permet d'aller à une zone protégée pour la saisie des paramètres spéciaux. Dans de rares cas, il est possible de modifier des paramètres individuels afin d'adapter le capteur aux exigences spéciales.

Ne modifiez les réglages des paramètres spéciaux qu'après avoir consulté notre personnel de service.



7.3.5 Info

Nom de l'appareil

Ce menu vous permet de lire le nom et le numéro de série de l'appareil.

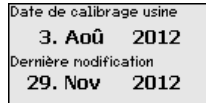
Version d'appareil

Dans ce point de menu est affichée la version du matériel et du logiciel du capteur.



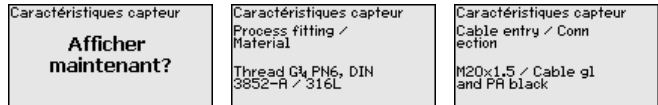
Date de calibrage usine

Dans ce point de menu sont affichées la date de l'étalonnage du capteur en usine ainsi que la date de la dernière modification de paramètres du capteur par le biais du module de réglage et d'affichage ou du PC.



Caractéristiques du capteur

Dans ce point de menu sont affichées des caractéristiques du capteur telles que, entre autres, agrément, raccord process, joint d'étanchéité, plage de mesure, électronique et boîtier.



Exemples de caractéristiques de capteur affichées

7.4 Sauvegarde des données de paramétrage

Sur papier

Nous vous recommandons de noter les données réglées, par exemple dans cette notice de mise en service et de les archiver à la suite. Ainsi, elles seront disponibles pour une utilisation ultérieure et à des fins de maintenance.

Dans le module d'affichage et de réglage

Si l'appareil est équipé d'un module de réglage et d'affichage, alors les données de paramétrage peuvent y être enregistrées. La procédure est décrite dans l'option du menu "*Copier les réglages de l'appareil*".

8 Diagnostic et maintenance

8.1 Maintenance

Si l'on respecte les conditions d'utilisation, aucun entretien particulier ne sera nécessaire en fonctionnement normal.

Pour l'utilisation des systèmes de sécurité instrumentée (SIS), la fonction de sécurité doit être effectuée par un contrôle périodique sur l'appareil à des intervalles de temps réguliers.

Des erreurs potentielles dangereuses et non détectées peuvent être ainsi décelées.

Il en va de la responsabilité de l'exploitant de sélectionner le type de vérification. Les intervalles de temps s'orientent selon le PFD_{AVG} utilisé.



Pendant le test de fonctionnement, la fonction de sécurité doit être considérée comme non fiable. Tenez compte du fait que le test de fonctionnement a des effets sur les appareils connectés en aval.

Si l'un des tests détecte des défauts, il faut mettre tout le système de mesure hors service et maintenir le process dans un état de sécurité avec d'autres mesures de protection.

Vous trouverez des informations détaillées sur le contrôle périodique dans le Safety Manual (SIL).

8.2 Mémoire de diagnostic

L'appareil dispose de plusieurs mémoires pour les diagnostics. Les données sont conservées même en cas de coupure de la tension.

8.3 Signalisations d'état

L'appareil est doté d'une fonction d'autosurveillance et de diagnostic selon NE 107 et VDI/VDE 2650. Des signalisations de défaut détaillées concernant les signalisations d'état indiquées dans les tableaux suivants sont visibles sous le point du menu "*Diagnostic*" via Module d'affichage et de réglage.

Signalisations d'état

Les signalisations d'état sont réparties selon les catégories suivantes :

- Défaillance
- Contrôle de fonctionnement
- En dehors de la spécification
- Maintenance requise

Elles sont signalées au moyen des pictogrammes suivants :

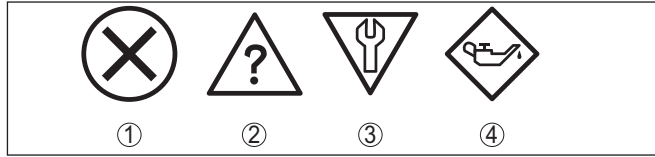


Fig. 22: Pictogramme des signalisations d'état

- 1 Erreur (Failure) - rouge
- 2 En dehors de la spécification (Out of specification) - jaune
- 3 Contrôle de fonctionnement (Function check) - orange
- 4 Maintenance requise (Maintenance) - bleu

Panne (Failure) : L'appareil émet une signalisation de défaut car il reconnaît un défaut de fonctionnement.

Cette signalisation d'état est toujours activée et ne peut pas être désactivée par l'utilisateur.

Contrôle de fonctionnement (Function check) : Des travaux sont effectués à l'appareil et la valeur de mesure n'est temporairement plus valable (par ex. pendant la simulation).

Cette signalisation d'état est inactive par défaut.

En dehors de la spécification (Out of specification) : La valeur de mesure n'est pas fiable car une spécification de l'appareil est dépassée (par ex. la température du module électronique).

Cette signalisation d'état est inactive par défaut.

Maintenance requise (Maintenance) : La fonction de l'appareil est limitée par des influences externes. Celles-ci ont des répercussions sur la mesure, mais la valeur de mesure est encore valable. Une maintenance de l'appareil est à prévoir car il faut s'attendre à ce que celui-ci tombe bientôt en panne (par ex. du fait de colmatages).

Cette signalisation d'état est inactive par défaut.

Failure

Code Message	Cause	Suppression	DevSpec State in CMD 48
F013 Pas de valeur de mesure existante	Le capteur ne détecte aucun écho pendant le fonctionnement Composant de raccordement au process ou sonde de mesure encrassé(e) ou défectueux(défectueuse)	Vérifier et, le cas échéant, rectifier le montage et/ou le paramétrage Nettoyer ou remplacer le composant de raccordement au process ou la sonde de mesure	Bit 0 de l'octet 0...5
F017 Écart de réglage trop petit	Réglage en dehors de la spécification	Modifier le réglage conformément aux valeurs limites (différence entre min. et max. ≥ 10 mm)	Bit 1 de l'octet 0...5
F025 Erreur dans tableau de linéarisation	Les points intermédiaires n'augmentent pas de façon continue, par ex. paires de valeurs illogiques	Vérifier les valeurs du tableau de linéarisation Supprimer/créer un nouveau tableau de linéarisation	Bit 2 de l'octet 0...5

Code Message	Cause	Suppression	DevSpec State in CMD 48
F036 Logiciel capteur non utilisable	La mise à jour du logiciel a échoué ou a été interrompue	Recommencer la mise à jour du logiciel Vérifier la version de l'électronique Remplacement de l'électronique Retourner l'appareil au service réparation	Bit 3 de l'octet 0...5
F040 Défaut dans module électronique	Défaut matériel	Remplacement de l'électronique Retourner l'appareil au service réparation	Bit 4 de l'octet 0...5
F041 Perte de sonde	Rupture de la sonde de mesure câble ou défaut de la sonde de mesure tige	Vérifier la sonde de mesure et la remplacer, si nécessaire	Bit 13 de l'octet 0...5
F080 Erreur logicielle générale	Erreur logicielle générale	Couper la tension de service pendant un court instant	Bit 5 de l'octet 0...5
F105 La valeur de mesure est déterminée	L'appareil étant encore en phase de mise en route, la valeur de mesure n'a pas encore pu être déterminée	Attendre la fin de la phase de mise en route Durée selon version et paramétrage 5 min. au maximum	Bit 6 de l'octet 0...5
F113 Erreur de communication	Perturbations CEM Erreur de transmission lors de la communication interne avec le bloc d'alimentation à 4 conducteurs	Éliminer influences CEM Remplacer le bloc d'alimentation 4 conducteurs ou l'électronique	Bit 12 de l'octet 0...5
F125 Température électronique inadmissible	Température du module électronique pas dans la plage spécifiée	Vérifier la température ambiante Isoler l'électronique Utiliser un appareil ayant une plage de températures plus élevée	Bit 7 de l'octet 0...5
F260 Erreur d'étalonnage	Erreur lors de l'étalonnage réalisé en usine Erreur dans l'EEPROM	Remplacement de l'électronique Retourner l'appareil au service réparation	Bit 8 de l'octet 0...5
F261 Erreur dans le réglage d'appareil	Erreur lors de la mise en service Erreur lors de l'exécution d'un reset Élimination des signaux parasites erronée	Effectuer un reset Effectuer à nouveau la mise en service	Bit 9 de l'octet 0...5
F264 Erreur lors montage/mise en service	Erreur lors de la mise en service	Vérifier et, le cas échéant, rectifier le montage et/ou le paramétrage Vérifier la longueur de sonde	Bit 10 de l'octet 0...5
F265 Défaut fonction mesure	Le capteur ne mesure plus	Effectuer un reset Couper la tension de service pendant un court instant	Bit 11 de l'octet 0...5
F266 Tension de service inadmissible	Tension de service au-dessous de la plage spécifiée	Vérifier le raccordement électrique Augmenter la tension de service si nécessaire	Bit 14 de l'octet 0...5

Code Message	Cause	Suppression	DevSpec State in CMD 48
F267 No executable sensor software	Le capteur ne peut pas démarrer	Remplacement de l'électronique Retourner l'appareil au service réparation	Aucune communication possible

Tab. 6: Codes d'erreur et messages de test, informations relatives à la cause et à l'élimination (certaines indications concernent uniquement les appareils à quatre fils)

Function check

Code Message	Cause	Suppression	DevSpec State in CMD 48
C700 Simulation active	Une simulation est active	Interrompre la simulation Attendre la fin automatique après 60 min.	"Simulation Active" in "Standardized Status 0"
C701 Vérification des paramètres	La vérification des paramètres a été interrompue	Terminer la vérification des paramètres	Bit 12 de l'octet 14 ... 24

Tab. 7: Codes d'erreur et messages de texte, remarques relatives à la cause et à l'élimination

Out of specification

Code Message	Cause	Suppression	DevSpec State in CMD 48
S601 Débordement	Écho du niveau dans la zone proche disparu	Réduire le niveau Réglage 100 % : Augmenter la valeur Vérifier la rehausse de montage Éliminer tout signal parasite existant dans la zone proche Utiliser sonde coaxiale	Bit 9 de l'octet 14...24

Tab. 8: Codes d'erreur et messages de texte, remarques relatives à la cause et à l'élimination

Maintenance

Code Message	Cause	Suppression	DevSpec State in CMD 48
M500 Erreur dans l'état de livraison	Les données n'ont pas pu être restaurées lors du reset Etat à la livraison	Exécuter à nouveau le reset Charger le fichier XML contenant les données du capteur dans celui-ci	Bit 0 de l'octet 14...24
M501 Erreur dans tableau de linéarisation non activé	Les points intermédiaires n'augmentent pas de façon continue, par ex. paires de valeurs illogiques	Vérifier le tableau de linéarisation Effacer/recréer le tableau	Bit 1 de l'octet 14...24
M504 Erreur à une interface de l'appareil	Défaut matériel	Remplacement de l'électronique Retourner l'appareil au service réparation	Bit 4 de l'octet 14...24

Code Message	Cause	Suppression	DevSpec State in CMD 48
M506 Erreur lors montage/mise en service	Erreur lors de la mise en service	Vérifier et rectifier le montage et/ou le paramétrage Vérifier la longueur de sonde	Bit 6 de l'octet 14...24
M507 Erreur dans le réglage d'appareil	Erreur lors de la mise en service Erreur lors de l'exécution d'un reset Élimination des signaux parasites erronée	Effectuer une remise à zéro et répéter la mise en service	Bit 7 de l'octet 14...24

Tab. 9: Codes d'erreur et messages de texte, remarques relatives à la cause et à l'élimination

8.4 Élimination des défauts

Comportement en cas de défauts

C'est à l'exploitant de l'installation qu'il incombe la responsabilité de prendre les mesures appropriées pour éliminer les défauts survenus.

Élimination des défauts

Premières mesures à prendre :

- Évaluation des messages d'erreur
- Vérification du signal de sortie
- Traitement des erreurs de mesure

Signal 4 ... 20 mA

Raccordez au capteur un multimètre portatif ayant la plage de mesure adéquate conformément au schéma de raccordement. Le tableau ci-dessous contient une description des pannes pouvant affecter le signal courant et des méthodes permettant d'y remédier.

Erreur	Cause	Suppression
Manque de stabilité du signal 4 ... 20 mA	Grandeur de mesure varie	Régler l'atténuation
Signal 4 ... 20 mA manque	Raccordement électrique incorrect	Contrôler le raccordement, si nécessaire le corriger
	Alimentation tension manque	Vérifier s'il y a une rupture de lignes et la réparer si besoin est
	Tension de service trop basse, résistance de charge trop haute	Vérifier et adapter si nécessaire
Signal courant supérieur à 22 mA, inférieur à 3,6 mA	Électronique de capteur défectueuse	Remplacer l'appareil ou envoyer l'ensemble pour réparation suivant la version de l'appareil

Traitement des erreurs de mesure

Les tableaux ci-dessous donnent des exemples typiques d'erreurs de mesure liées à l'application. Dans ce cas, on fait la différence entre les erreurs de mesure :

- Lors d'un niveau constant
- Lors du remplissage
- Lors de la vidange

Les images dans la colonne "Image d'erreur" montrent le niveau réel sous forme d'une ligne en pointillés et le niveau indiqué par le capteur sous forme d'une ligne continue.

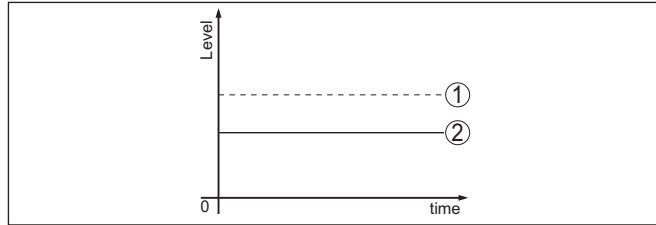


Fig. 23: La ligne en pointillés 1 montre le niveau réel, la ligne continue 2 montre le niveau indiqué par le capteur.



Remarque:

Avec un niveau de remplissage délivré constant, la cause pourrait en être aussi le réglage du défaut de la sortie de courant sur "Maintenir la valeur" sein.

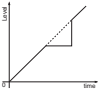
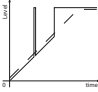
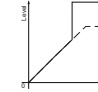
En cas de niveau trop faible, une résistance de ligne trop élevée pourrait aussi être la cause.

Erreurs de mesure en cas d'un niveau constant

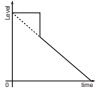

Description de l'erreur	Cause	Suppression
La valeur de mesure indique un niveau trop bas ou trop élevé 	Le réglage min./max. est incorrect	Adapter le réglage min./max.
	Courbe de linéarisation incorrecte	Adapter la courbe de linéarisation
	Erreur de durée de fonctionnement (petite erreur de mesure près de 100 %/ erreur importante près de 0 %)	Effectuer à nouveau la mise en service
La valeur de mesure fait un bond sur 100 % 	L'amplitude de l'écho produit diminue selon le process L'élimination des signaux parasites n'a pas été effectuée	Effectuer une élimination des signaux parasites
	L'amplitude ou le lieu des échos parasites a changé (par ex. dépôts de produit) ; l'élimination des signaux parasites n'est plus adaptée	Déterminer la cause de l'écho parasite modifié, effectuer une élimination des signaux parasites en utilisant, par exemple, des dépôts

Erreurs de mesure lors du remplissage

Description de l'erreur	Cause	Suppression
La valeur de mesure reste inchangée au fond de la cuve lors du remplissage 	Écho de l'extrémité de la sonde plus grand que l'écho du produit, par ex. pour les produits avec $\epsilon_r < 2,5$ à base d'huile, solvants, etc.	Vérifier le paramètre concernant le produit et la hauteur de la cuve ; l'adapter, si nécessaire

Description de l'erreur	Cause	Suppression
La valeur de mesure reste temporairement inchangée lors du remplissage et fait un bond sur le niveau correct 	Turbulences au niveau de la surface du produit, remplissage rapide	Vérifier le paramètre et l'adapter, si nécessaire, par ex. dans cuve de dosage, réacteur
La valeur de mesure fait un bond sporadique sur 100 % lors du remplissage 	Condensat ou salissures changeants sur la sonde de mesure	Effectuer une élimination des signaux parasites
La valeur de mesure fait un bond sur $\geq 100\%$ ou 0 m de distance 	L'écho du niveau dans la zone proche n'est plus détecté en raison d'échos parasites dans la zone proche. Le capteur passe à l'état de sécurité antidébordement et envoie en sortie le niveau max. (0 m de distance) et la signalisation d'état "Sécurité antidébordement".	Éliminer les signaux parasites dans la zone proche Vérifier les conditions de montage Si possible, arrêter la fonction de sécurité antidébordement

Erreurs de mesure lors de la vidange

Description de l'erreur	Cause	Suppression
La valeur de mesure reste inchangée lors de la vidange dans la zone proche 	L'écho parasite dépasse l'écho du niveau L'écho du niveau est trop faible	Éliminer les signaux parasites dans la zone proche Enlever les salissures accumulées sur la sonde de mesure. L'élimination des signaux parasites doit être supprimée après l'élimination des signaux parasites. Effectuer une nouvelle élimination des signaux parasites
La valeur de mesure s'arrête de façon reproductible lors de la vidange 	À cet endroit, les signaux parasites mé-morisés sont supérieurs à l'écho du niveau	Supprimer l'élimination des signaux parasites Effectuer une nouvelle élimination des signaux parasites

Comportement après élimination des défauts

Suivant la cause du défaut et les mesures prises pour l'éliminer, il faudra le cas échéant recommencer les étapes décrites au chapitre "Mise en service" ou vérifier leur plausibilité et l'intégralité.

8.5 Remplacement de l'électronique

En cas de défaut, l'électronique peut être remplacée par l'utilisateur.



Les applications Ex nécessitent l'utilisation d'un appareil et d'une électronique avec agrément Ex adéquat.



Pour les appareils possédant une qualification SIL, seule une électronique correspondante avec qualification SIL doit être utilisée.

Les électroniques sont ajustées aux capteurs respectifs. C'est pourquoi la nouvelle électronique doit être chargée avec les réglages en usine du capteur. Il existe les possibilités suivantes à cet effet :

- En usine
- Sur le site par l'utilisateur

En usine

Commandez l'électronique de remplacement auprès de votre agence.

Lors de la commande de l'électronique de rechange, indiquez le numéro de série du capteur.

Le numéro de série est indiqué sur la plaque signalétique de l'appareil, à l'intérieur du boîtier ainsi que sur le bon de livraison de l'appareil.

L'électronique de rechange porte le numéro de série du capteur correspondant. Contrôlez avant le montage que le numéro de série de l'électronique est bien identique à celui du capteur.

Ensuite, tous les réglages spécifiques à l'application doivent être saisis. Procédez à une nouvelle mise en service ou chargez les données de mise en service enregistrées après le remplacement de l'électronique.

Sur le site par l'utilisateur



Vous devez tout d'abord transmettre les données de capteur spécifiques à l'appareil à la nouvelle électronique.

Ces données individuelles et spécifiques à votre capteur peuvent être téléchargées depuis notre page d'accueil.

Sous "recherche d'appareils (numéro de série)", vous pouvez, à l'aide du numéro de série du capteur, télécharger les données de capteurs spécifiques au capteur comme fichier XML directement sur le capteur.

Après la transmission des données du capteur, vous devez vérifier la transmission correcte à l'aide d'une somme de contrôle. Ce n'est qu'ensuite que l'appareil est de nouveau prêt à fonctionner.

Vous trouverez le déroulement détaillé du remplacement de l'électronique dans la notice complémentaire "*Électronique*".

Ensuite, tous les réglages spécifiques à l'application doivent être saisis. Procédez à une nouvelle mise en service ou chargez les données de mise en service enregistrées après le remplacement de l'électronique.

Si, lors de la première mise en service du capteur, vous avez sauvegardé les données de paramétrage, vous pouvez les transférer dans l'électronique de rechange. Une vérification de l'appareil n'est pas nécessaire dans ce cas non plus.

Remplacement du câble/ de la tige

8.6 Remplacer ou raccourcir le câble/la tige

Si besoin est, vous pouvez remplacer le câble ou la tige (élément de mesure). Pour desserrer la tige de mesure ou le câble de mesure, il vous faut une clé à fourche de 13.

1. Desserrez la tige ou le câble de mesure sur les deux pans à l'aide d'une clé à fourche (SW 13) en maintenant la contre-pièce par une autre clé à fourche (SW 13).
2. Retirer manuellement la tige de mesure ou le câble de mesure desserré.
3. Mettez la nouvelle double rondelle jointe à la livraison sur le filetage.



Avertissement !

Veillez à ce que les deux parties de la double rondelle de sécurité restent bien ensemble.

4. Visser la nouvelle tige de mesure ou le nouveau câble de mesure manuellement sur le filetage du raccord process.
5. Maintenez la contre-pièce avec la seconde clé à fourche et serrez la tige ou le câble de mesure sur les deux pans avec un couple de serrage de 20 Nm (15 lbf ft).

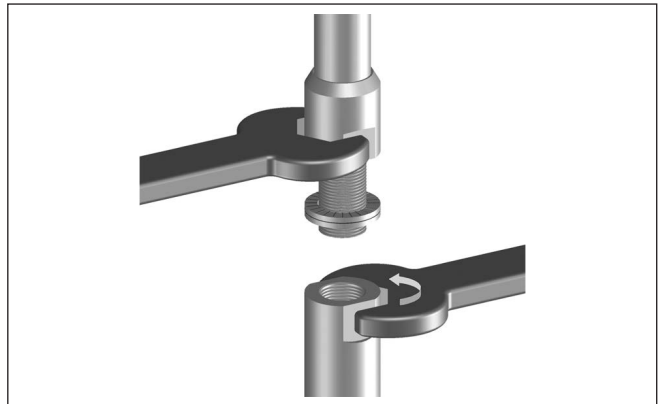


Fig. 24: Changer le câble de mesure ou la tige de mesure



Information:

Respectez le couple de serrage indiqué pour que l'assemblage conserve la résistance en traction maximale.

6. Saisissez la nouvelle longueur de la sonde et éventuellement le nouveau type de sonde et faites ensuite un nouveau réglage (voir pour cela au chapitre "Étapes de mise en service, Effectuer le réglage min. - Effectuer le réglage max.").

Raccourcir le câble/la tige

La tige de mesure ou le câble de mesure de la sonde de mesure peut être raccourci(e) à n'importe quelle longueur.

1. Marquez la longueur souhaitée lorsque la tige de mesure est montée.

2. Câble : desserrez les vis sans tête du poids tenseur (six pans creux 3).
3. Câble : retirez les vis sans tête.
4. Câble : retirez le câble du poids tenseur
5. Raccourcissez la tige/le câble à l'aide d'une meule tronçonneuse ou d'une scie à métaux au marquage. Veillez à respecter les spécifications indiquées dans le schéma suivant pour le câble.
6. Câble avec poids tenseur : introduire le câble dans le poids tenseur selon la figure
7. Câble avec poids tenseur : fixer le câble avec les vis sans tête, couple de serrage 7 Nm (5.16 lbf ft)
Câble avec poids de centrage : fixer le câble avec les vis sans tête, couple de serrage 7 Nm (5.16 lbf ft) et fixer la pièce de blocage sur le poids de centrage.
8. Saisissez la nouvelle longueur de la sonde et faites ensuite un nouveau réglage (voir pour cela au chapitre "Étapes de mise en service, Effectuer le réglage min. - Effectuer le réglage max.").

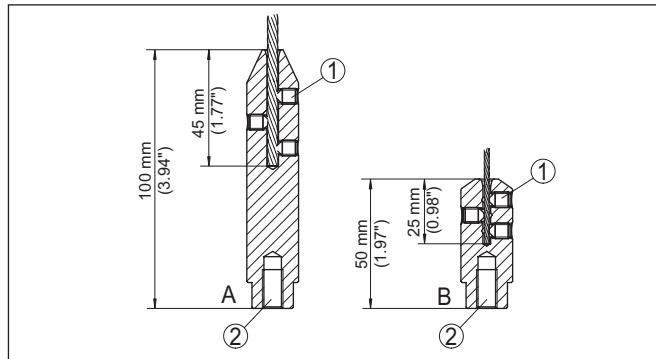


Fig. 25: Raccourcir le câble de la sonde

- A Poids tenseur - Câble de \varnothing 4 mm
- B Poids tenseur - Câble de \varnothing 2 mm
- C Poids de centrage - Câble de \varnothing 2 mm
- 1 Vis sans tête
- 2 Filetage M8 pour anneau de levage
- 3 Vis de fixation - Poids de centrage

8.7 Procédure en cas de réparation

Si une réparation se révélait nécessaire, veuillez vous adresser à votre interlocuteur chez nous.

9 Démontage

9.1 Étapes de démontage



Attention !

Avant de démonter l'appareil, prenez garde aux conditions de processus dangereuses telles que pression dans la cuve ou la tuyauterie, hautes températures, produits agressifs ou toxiques, etc.

Suivez les indications des chapitres "*Montage*" et "*Raccordement à l'alimentation en tension*" et procédez de la même manière mais en sens inverse.

9.2 Recyclage

L'appareil se compose de matériaux recyclables par des entreprises spécialisées. À cet effet, l'électronique a été conçue pour être facilement détachable et les matériaux utilisés sont recyclables.

Directive DEEE

L'appareil ne tombe pas dans le champ d'application de la Directive UE WEEE. Selon l'article 2 de cette directive, les appareils électriques et électroniques en sont exclus lorsqu'ils font partie d'un autre appareil qui n'est pas couvert par le champ d'application de la directive. Il s'agit entre autres des installations industrielles stationnaires.

Menez l'appareil directement à une entreprise de recyclage, n'utilisez pas les points de collecte communaux.

Au cas où vous n'auriez pas la possibilité de faire recycler le vieil appareil par une entreprise spécialisée, contactez-nous. Nous vous conseillerons sur les possibilités de reprise et de recyclage.

10 Annexe

10.1 Caractéristiques techniques

Caractéristiques générales

Le matériau 316L correspond à la nuance 1.4404 ou 1.4435

Matériaux, en contact avec le produit

- Raccord process - version tige 316L et PEEK GF30, Alloy C22 (2.4602 et PEEK GF30, 904L (1.4539)
- Raccord process - version câble 316L et PEEK GF30
- Tige : \varnothing 8 mm (0.315 in) 316L ou Alloy C22 (2.4602)
- Câble : \varnothing 2 mm (0.079 in) 316 (1.4401)
- Câble : \varnothing 4 mm (0.157 in) 316 (1.4401)
- Poids tenseur (en option) 316L
- Joint de process côté appareil (passage du câble/de la tige) FFKM (Kalrez 6375)
- Joint process À fournir par le client (pour appareils avec raccord fileté : Klingsil C-4400 joint à la livraison)

Matériaux, sans contact avec le produit

- Boîtier en aluminium coulé sous pression Aluminium coulé sous pression AISi10Mg, revêtu de poudre (Base : polyester)
- Boîtier en acier inoxydable (électro-poli) 316L
- Second Line of Defense Verre au borosilicate GPC 540
- Joint entre boîtier et couvercle du boîtier Silicone SI 850 R
- Hublot sur le couvercle du boîtier (en option) Polycarbonate
- Borne de mise à la terre 316L
- Presse-étoupe PA, acier inoxydable, laiton
- Joint d'étanchéité du presse-étoupe NBR
- Obturateur du presse-étoupe PA

Second Line of Defense

- La Second Line of Defense (SLOD - seconde ligne de défense) est un second niveau de séparation du processus, sous la forme d'une exécution étanche au gaz dans la partie inférieure du boîtier qui empêche la pénétration de produit dans le boîtier.
- Matériau support 316L
- Verre scellé Verre au borosilicate GPC 540
- Contacts Alloy C22 (2.4602)
- Débit de fuite à l'hélium $< 10^{-6}$ mbar l/s
- Résistance à la pression Voir la pression process du capteur

Raccords process

- | | |
|---|---|
| - Filetage pas du gaz, cylindrique (ISO 228 T1) | G $\frac{3}{4}$, G1, G1 $\frac{1}{2}$ (DIN 3852-A) |
| - Filetage de tube, conique (ASME B1.20.1) | $\frac{3}{4}$ NPT, 1 NPT, 1 $\frac{1}{2}$ NPT |
| - Brides | DIN à partir de DN 25, ASME à partir de 1" |

Poids

- | | |
|--|---|
| - Poids de l'appareil (selon le raccord process) | env. 0,8 ... 8 kg (0.176 ... 17.64 lbs) |
| - Tige : \varnothing 8 mm (0.315 in) | env. 400 g/m (4,31 oz/ft) |
| - Câble : \varnothing 2 mm (0.079 in) | env. 20 g/m (0.22 oz/ft) |
| - Câble : \varnothing 4 mm (0.157 in) | env. 80 g/m (0.86 oz/ft) |
| - Poids tenseur | env. 325 g (11.5 oz) |

Longueur de la sonde de mesure L (à partir de la face de joint)

- | | |
|---|---|
| - Tige : \varnothing 8 mm (0.315 in) | jusqu'à 4 m (13.12 ft) |
| - Précision de la longueur de coupe (tige) | \pm (2 mm + 0,05 % de la longueur de tige) |
| - Câble : \varnothing 2 mm (0.079 in) | jusqu'à 32 m (105 ft) |
| - Câble : \varnothing 4 mm (0.157 in) | jusqu'à 32 m (105 ft) |
| - Précision de la longueur de coupe (câble) | \pm (2 mm + 0,05 % de la longueur de câble) |

Charge latérale

- | | |
|--|-----------------|
| - Tige : \varnothing 8 mm (0.315 in) | 4 Nm (3 lbf ft) |
|--|-----------------|

Charge de traction max. avec câble : \varnothing 2 mm (0.079 in) 1,5 KN (337 lbf)

Charge de traction max. avec câble : \varnothing 4 mm (0.157 in) 2,5 KN (562 lbf)

Filetage dans le poids tenseur (version avec câble) M 12

Grandeur d'entrée

Grandeur de mesure	Niveau de liquides
Constante diélectrique minimale du produit - versions tige, câble	$\epsilon_r > 1,7$

Grandeur de sortie

Signal de sortie	4 ... 20 mA/HART
Plage du signal de sortie	3,8 ... 20,5 mA/HART (réglage d'usine)
Spécification HART remplie	7
Résolution du signal	0,3 μ A
Signal défaut sortie courant (réglable)	$\geq 21,0$ mA, $\leq 3,6$ mA
	Pour couvrir la possibilité survenant rarement de défaillances matérielles dans l'appareil, nous recommandons de surveiller les deux valeurs de défaut.

Courant de sortie max.	21,5 mA
Courant de démarrage	
– pour 5 ms après la mise en marche	≤ 10 mA
– pour temps de mise en route	≤ 3,6 mA
Charge ohmique	Voir diagramme des charges sous alimentation
Atténuation (63 % de la grandeur d'entrée), réglable	0 ... 999 s
Valeurs de sortie HART selon HART 7 (réglage d'usine) ¹⁾	
– Première valeur HART (PV)	Valeur pourcent linéarisée niveau
– Seconde valeur HART (SV)	Distance au niveau
– Troisième valeur HART (TV)	Fiabilité de mesure niveau
– Quatrième valeur HART (QV)	Température de l'électronique
Valeur d'affichage - module de réglage et d'affichage ²⁾	
– Valeur d'affichage 1	Hauteur de remplissage Niveau
– Valeur d'affichage 2	Température de l'électronique
Résolution de mesure numérique	< 1 mm (0.039 in)

Précision de mesure (selon DIN EN 60770-1)

Conditions de référence du process selon DIN EN 61298-1

– Température	+18 ... +30 °C (+64 ... +86 °F)
– Humidité relative de l'air	45 ... 75 %
– Pression d'air	+860 ... +1060 mbar/+86 ... +106 kPa (+12.5 ... +15.4 psig)

Conditions de référence du montage

– Écart minimum entre sonde et obstacles fixes	> 500 mm (19.69 in)
– Cuve	Métallique, ø 1 m (3.281 ft), montage centrique, raccord process arasant avec le couvercle de la cuve
– Produit	Eau/huile (valeur DK ~2,0) ³⁾
– Montage	L'extrémité de la sonde de mesure ne touche pas le fond de la cuve

Paramétrage du capteur Aucune élimination des signaux parasites effectuée

¹⁾ Les valeurs de sortie peuvent être affectées librement.

²⁾ Les valeurs d'affichage peuvent être affectées librement.

³⁾ Pour mesure d'interface = 2,0

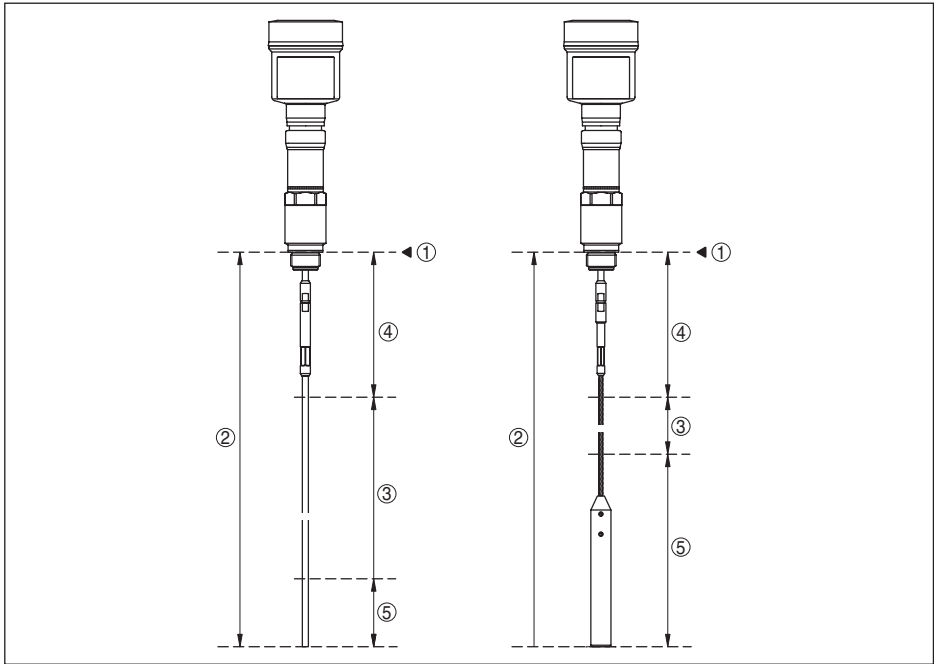


Fig. 26: Plages de mesure - NivoGuide 8200

- 1 Niveau de référence
- 2 Longueur de la sonde de mesure
- 3 Plage de mesure (réglage d'usine se réfère à la plage de mesure dans l'eau)
- 4 Zone morte supérieure (voir les diagrammes suivants - zone repérée en gris)
- 5 Zone morte inférieure (voir les diagrammes suivants - zone repérée en gris)

Écart de mesure typique - Mesure d'interface $\pm 5 \text{ mm}$ (0.197 in)

Écart de mesure typique - Niveau total mesure d'interface Voir diagrammes suivants

Écart de mesure typique - Mesure de niveau⁴⁾⁵⁾ Voir diagrammes suivants

⁴⁾ En fonction des conditions de montage, des écarts peuvent survenir, qui peuvent être supprimés en adaptant le réglage ou en modifiant l'offset de la valeur de mesure en mode de service DTM

⁵⁾ L'élimination des signaux parasites permet d'optimiser les zones mortes.

10 Annexe

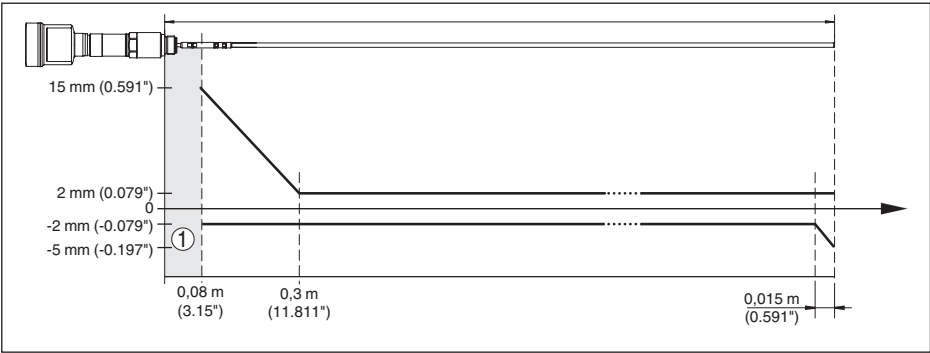


Fig. 27: Écart de mesure NivoGuide 8200 en version tige dans l'eau

- 1 Zone morte (aucune mesure n'est possible dans cette zone)
- L Longueur de la sonde de mesure

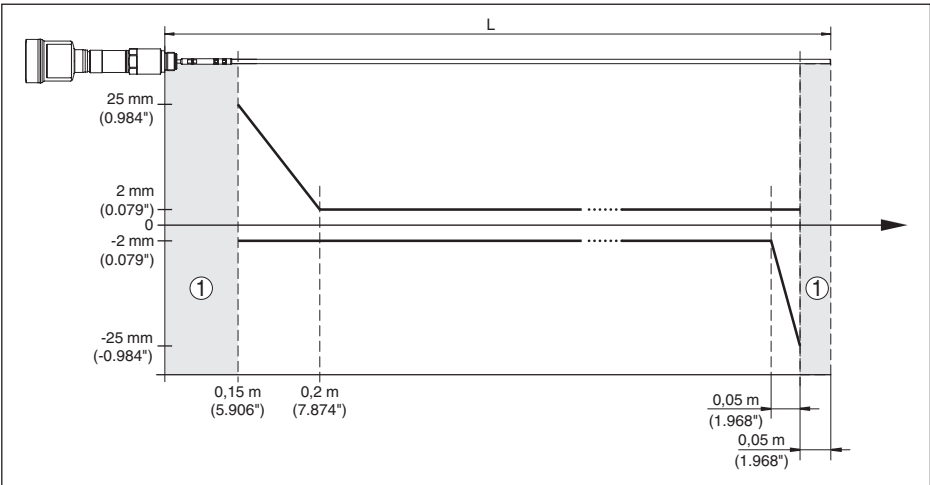


Fig. 28: Écart de mesure NivoGuide 8200 en version tige dans l'huile

- 1 Zone morte (aucune mesure n'est possible dans cette zone)
- L Longueur de la sonde de mesure

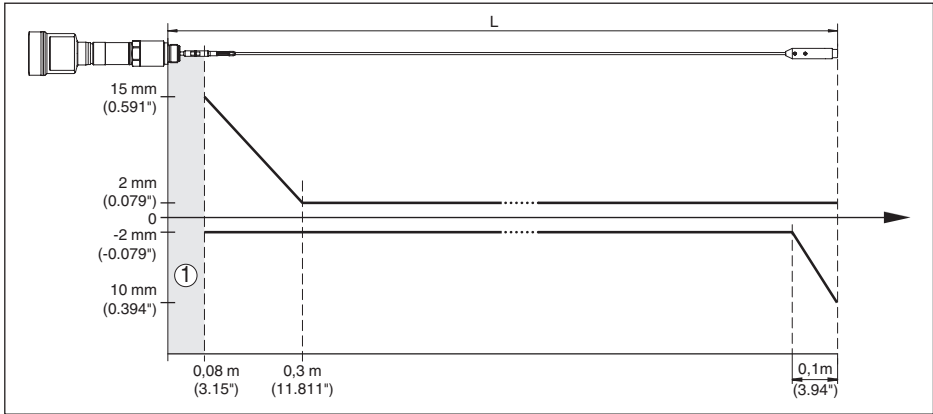


Fig. 29: Écart de mesure NivoGuide 8200 en version câble dans l'eau

- 1 Zone morte (aucune mesure n'est possible dans cette zone)
- L Longueur de la sonde de mesure

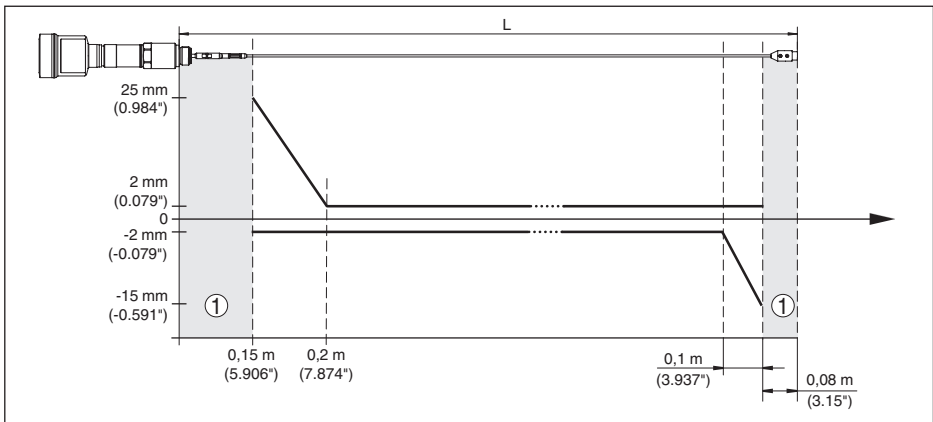


Fig. 30: Écart de mesure NivoGuide 8200 en version câble (2 mm/0.079 in), dans l'huile

- 1 Zone morte (aucune mesure n'est possible dans cette zone)
- L Longueur de la sonde de mesure

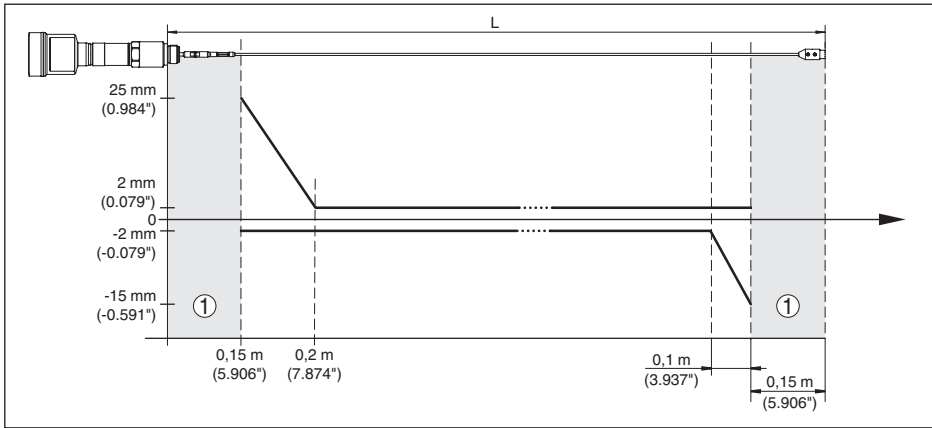


Fig. 31: Écart de mesure NivoGuide 8200 en version câble (4 mm/0.157 in), dans l'huile

1 Zone morte (aucune mesure n'est possible dans cette zone)

L Longueur de la sonde de mesure

Reproductibilité $\leq \pm 1 \text{ mm}$

Données relatives à la tolérance de sécurité (SIL) Siehe "Safety Manual"

Grandeurs d'influence sur la précision de mesure

Indications pour la valeur de mesure numérique

Dérive en température - Sortie numérique $\pm 3 \text{ mm}/10 \text{ K}$ rapporté à la plage de mesure max. ou 10 mm (0.394 in) max.

Écart de mesure supplémentaire en raison de perturbations électromagnétiques dans le cadre de la norme EN 61326 $< \pm 10 \text{ mm}$ ($< \pm 0.394 \text{ in}$)

Les indications sont valables en plus pour la sortie courant⁶⁾

Dérive en température - sortie courant $\pm 0,03 \text{ \%}/10 \text{ K}$ rapporté à la plage de 16 mA ou $\pm 0,3 \text{ \%}$ max.

Écart à la sortie de courant par la conversion numérique-analogique

- Version pas Ex et Ex ia $< \pm 15 \mu\text{A}$

- Version Ex d ia $< \pm 40 \mu\text{A}$

Écart de mesure supplémentaire en raison de perturbations électromagnétiques dans le cadre de la norme EN 61326 $< \pm 150 \mu\text{A}$

Influence des ciels gazeux et de la pression superposée sur la précision de mesure

La vitesse de propagation des impulsions radar dans du gaz ou de la vapeur se trouvant au-dessus du produit est réduite par les hautes pressions. Cet effet dépend du gaz ou de la vapeur superposée.

⁶⁾ Également pour la sortie courant supplémentaire (en option).

Le tableau ci-après indique l'écart de mesure qui en résulte pour quelques gaz et vapeurs typiques. Les valeurs indiquées se rapportent à la distance. Les valeurs positives signifient que la distance mesurée est trop grande, les valeurs négatives qu'elle est trop petite.

Phase gazeuse	Température	Pression				
		10 bar (145 psig)	50 bar (725 psig)	100 bar (1450 psig)	200 bar (2900 psig)	400 bar (5800 psig)
Air	20 °C/68 °F	0,22 %	1,2 %	2,4 %	4,9 %	9,5 %
	200 °C/392 °F	0,13 %	0,74 %	1,5 %	3 %	6 %
	400 °C/752 °F	0,08 %	0,52 %	1,1 %	2,1 %	4,2 %
Hydrogène	20 °C/68 °F	0,10 %	0,61 %	1,2 %	2,5 %	4,9 %
	200 °C/392 °F	0,05 %	0,37 %	0,76 %	1,6 %	3,1 %
	400 °C/752 °F	0,03 %	0,25 %	0,53 %	1,1 %	2,2 %
Vapeur d'eau (vapeur saturée)	100 °C/212 °F	-	-	-	-	-
	180 °C/356 °F	2,1 %	-	-	-	-
	264 °C/507 °F	1,44 %	9,2 %	-	-	-
	366 °C/691 °F	1,01 %	5,7 %	13,2 %	76 %	-

Caractéristiques de mesure et données de puissance

Durée du cycle de mesure < 500 ms

Temps de réponse impulsionnelle⁷⁾ ≤ 3 s

Vitesse de remplissage/de vidange max. 1 m/min

Pour les produits ayant une constante diélectrique élevée (>10), jusqu'à 5 m/min.

Conditions ambiantes

Température ambiante, de transport et de stockage -40 ... +80 °C (-40 ... +176 °F)

Conditions de process

Pour les conditions de process, respectez en plus les indications de la plaque signalétique. La valeur valable est la plus basse.

Dans la plage de pression et de température indiquée, l'erreur de mesure liée aux conditions process est < 1 %.

Pression du réservoir par rapport à l'échelon de pression nominale de la bride voir Notice complémentaire "*Brides selon DIN-EN-ASME-JIS*"

Pression process -1 ... +100 bar/-100 ... +10000 kPa
(-14.5 ... +1450 psig), en fonction du raccord process

Température de process (température au filetage ou à la bride) -20 ... +250 °C (-4 ... +482 °F)

⁷⁾ Temps qui s'écoule, après une variation brusque de la distance de mesure de 0,5 m au max. pour des applications dans le domaine des liquides, jusqu'à ce que le signal de sortie atteigne pour la première fois 90 % de sa valeur en régime permanent (IEC 61298-2).

L'erreur de mesure liée aux conditions de process se tient dans la plage de pression et de température donnée en dessous de 1 %.

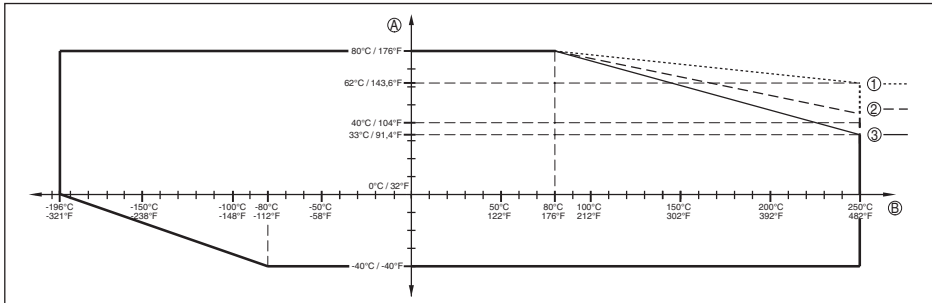


Fig. 32: Température ambiante - température process, version standard

- A Température ambiante
- B Température process (dépend du matériau du joint)
- 1 Boîtier en aluminium
- 2 Boîtier en acier inox, coulée de précision
- 3 Boîtier en acier inoxydable, électropoli

Bride en 904L (1.4539) : voir ASME B16.5-2013, tableau 2-3.11, plage de température admissible : -60 ... +400 °C (-76 ... 752 °F)

Tenue aux vibrations

- Sonde tige 1 g à 5 ... 200 Hz selon EN 60068-2-6 (vibration avec résonance) pour longueur de tige 50 cm (19.69 in)

Tenue aux chocs

- Sonde tige 25 g, 6 ms selon EN 60068-2-27 (choc mécanique) pour longueur de tige 50 cm (19.69 in)

Caractéristiques électromécaniques - version IP 66/IP 67 et IP 66/IP 68 ; 0,2 bar

Entrée de câble

- M20 x 1,5 1 x presse-étoupe M20 x 1,5 (ø du câble : 6 ... 12 mm), 1 x obturateur M20 x 1,5
- ½ NPT 1 x obturateur NPT, 1 x bouchon fileté (rouge) ½ NPT

Section des conducteurs (bornes auto-serrantes)

- Âme massive/torsadée 0,2 ... 2,5 mm² (AWG 24 ... 14)
- Âme torsadée avec embout 0,2 ... 1,5 mm² (AWG 24 ... 16)

Caractéristiques électromécaniques - version IP 66/IP 68 (1 bar)

Câble de raccordement

- Structure Quatre conducteurs, un filin porteur, tresse blindée, pellicule métallique, gaine
- Section des conducteurs 0,5 mm² (AWG no. 20)
- Résistance du conducteur < 0,036 Ω/m
- Résistance de traction < 1200 N (270 lbf)

– Longueur standard	5 m (16.4 ft)
– Longueur max.	180 m (590.6 ft)
– Rayon de courbure min.	25 mm (0.984 in) à 25 °C (77 °F)
– Diamètre env.	8 mm (0.315 in)
– Couleur - version non Ex	Noir(e)
– Couleur - version Ex	Bleu(e)

Horloge intégrée

Format de la date	jour.mois.année
Format de l'heure	12 h/24 h
Fuseau horaire en usine	CET
Déviati on de précision de marche max.	10,5 min/an

Grandeur de sortie supplémentaire – température de l'électronique

Plage	-40 ... +85 °C (-40 ... +185 °F)
Résolution	< 0,1 K
Erreur de mesure	±3 K
Sortie des valeurs de température	
– Affichage	Par le module d'affichage et de réglage
– Sortie	Via le signal de sortie respectif

Tension d'alimentation

Tension de service U_B

– Appareil non Ex, appareil Ex-d	9,6 ... 35 V DC
– Appareil Ex-ia	9,6 ... 30 V DC
– Appareil Ex d ia	15 ... 35 V DC
– Appareil Ex d ia avec agrément marine	15 ... 35 V DC

Tension de service U_B avec éclairage actif

– Appareil non Ex, appareil Ex-d	16 ... 35 V DC
– Appareil Ex-ia	16 ... 30 V DC
– Appareil Ex d ia	Pas d'éclairage (barrière ia intégrée)

Protection contre l'inversion de polarité

Intégré

Ondulation résiduelle admissible - appareil non Ex, appareil Ex ia

– pour $9,6 \text{ V} < U_B < 14 \text{ V}$	$\leq 0,7 V_{\text{eff}}$ (16 ... 400 Hz)
– pour $18 \text{ V} < U_B < 36 \text{ V}$	$\leq 1 V_{\text{eff}}$ (16 ... 400 Hz)

Ondulation résiduelle admissible - appareil Ex d ia

– pour $18 \text{ V} < U_B < 36 \text{ V}$	$\leq 1 V_{\text{eff}}$ (16 ... 400 Hz)
--	---

Résistance de charge

– Calcul	$(U_B - U_{\text{min}})/0,022 \text{ A}$
– Exemple - Appareil non-Ex pour $U_B = 24 \text{ V DC}$	$(24 \text{ V} - 9,6 \text{ V})/0,022 \text{ A} = 655 \Omega$

Connexions de potentiel et mesures de séparation électriques dans l'appareil

Électronique	Non reliée au potentiel
Tension assignée ⁸⁾	500 V AC
Liaison conductrice	Entre borne de mise à la terre et raccord process métallique

Mesures de protection électrique

Matériau du boîtier	Versión	Protection selon CEI 60529	Protection selon NEMA
Aluminium	Chambre unique	IP 66/IP 68 (0,2 bar)	Type 6P
	Deux chambres	IP 66/IP 68 (0,2 bar)	Type 6P
Acier inox (électropoli)	Chambre unique	IP 66/IP 68 (0,2 bar)	Type 6P

Raccordement du bloc d'alimentation alimentant Réseaux de la catégorie de surtension III

Altitude de mise en œuvre au-dessus du niveau de la mer

- par défaut jusqu'à 2000 m (6562 ft)
- avec protection contre la surtension en amont jusqu'à 5000 m (16404 ft)

Degré de pollution (en cas d'utilisation avec l'indice de protection de boîtier satisfait) 4

Classe de protection (CEI 61010-1) III

10.2 Dimensions

Les dessins cotés suivants ne représentent qu'une partie des versions possibles.

Boîtier en aluminium

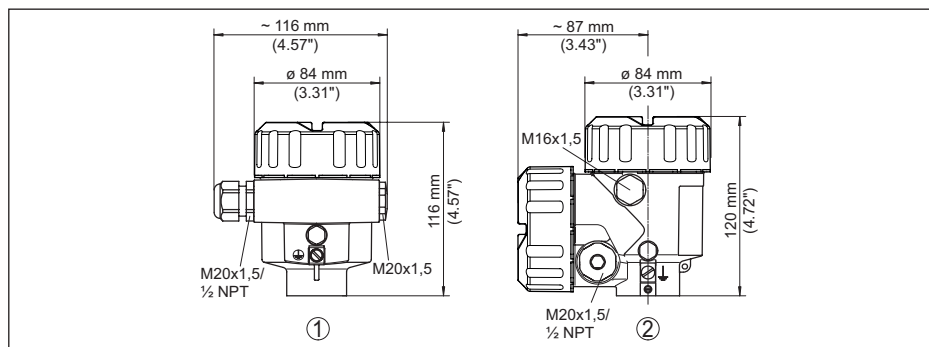


Fig. 33: Variantes de boîtier en protection IP 66/IP 68 (0,2 bar), (avec un module de réglage et d'affichage intégré, la hauteur du boîtier augmente de 9 mm/0.35 in)

- 1 Une chambre - aluminium
- 2 Aluminium - 2 chambres

⁸⁾ Séparation galvanique entre l'électronique et les pièces métalliques de l'appareil

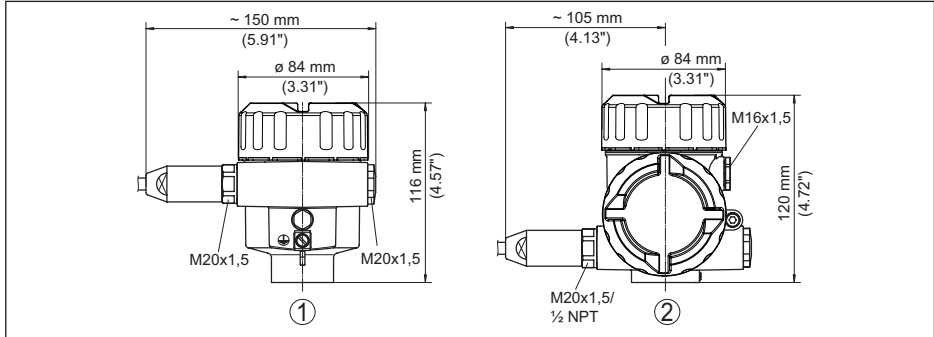
Boîtier en aluminium en protection IP 66/IP 68 (1 bar)


Fig. 34: Variantes de boîtier en protection IP 66/IP 68 (1 bar), (avec un module de réglage et d'affichage intégré, la hauteur du boîtier augmente de 9 mm/0.35 in)

- 1 Une chambre - aluminium
- 2 Aluminium - 2 chambres

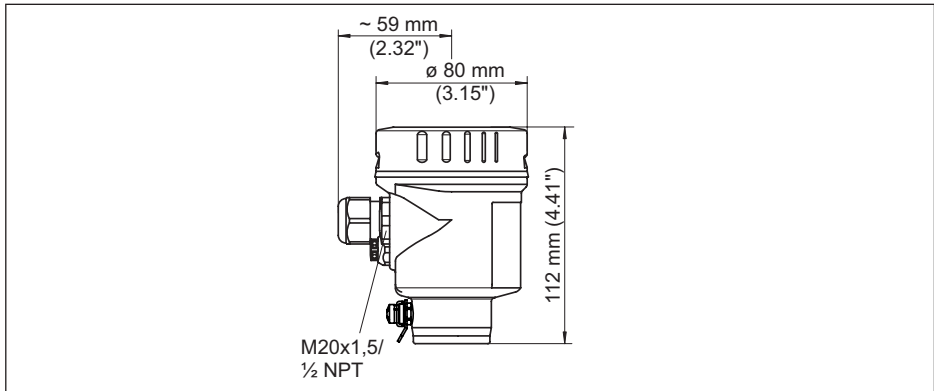
Boîtier en acier inoxydable


Fig. 35: Variantes de boîtier en protection IP 66/IP 68 (0,2 bar), (avec un module de réglage et d'affichage intégré, la hauteur du boîtier augmente de 9 mm/0.35 in)

- 1 Chambre unique en acier inoxydable (électropolie)
- 2 Chambre unique en acier inoxydable (moulage cire perdue)
- 3 Deux chambres en acier inoxydable (moulage cire perdue)

Boîtier en acier inoxydable en protection IP 66/IP 68 (1 bar)

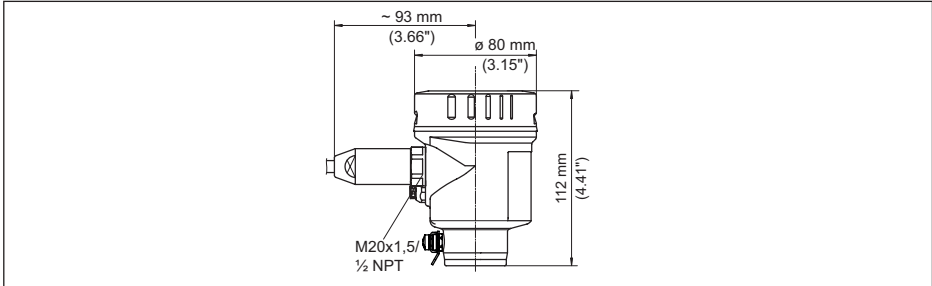


Fig. 36: Variantes de boîtier en protection IP 66/IP 68 (1 bar), (avec un module de réglage et d'affichage intégré, la hauteur du boîtier augmente de 9 mm/0.35 in)

- 1 Chambre unique en acier inoxydable (électropolie)
- 2 Chambre unique en acier inoxydable (moulage cire perdue)
- 3 Deux chambres en acier inoxydable (moulage cire perdue)

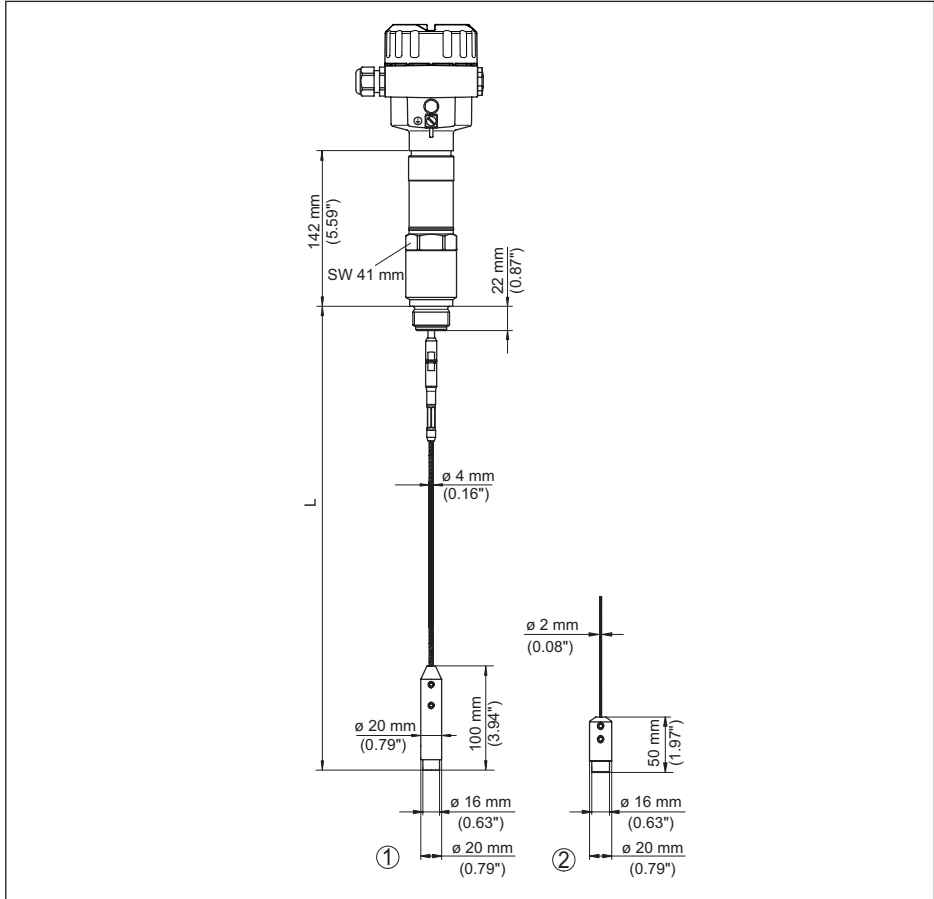
NivoGuide 8200, version câble avec poids tenseur


Fig. 37: NivoGuide 8200, version fileté avec poids tenseur (tous les poids tenseurs avec filetage M8 pour anneau de levage)

- L Longueur du capteur, voir au chapitre "Caractéristiques techniques"
- 1 Câble \varnothing 4 mm (0.157 in)
- 2 Câble \varnothing 2 mm (0.079 in)
- 3 Hauteur maximale de l'isolation du réservoir

NivoGuide 8200, version câble avec poids de centrage

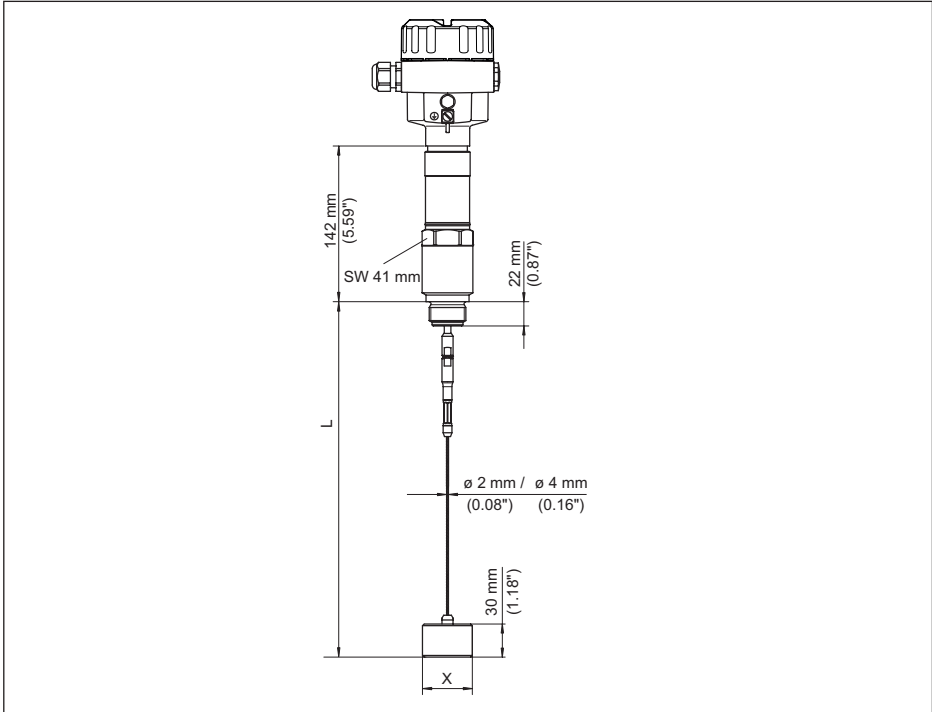


Fig. 38: NivoGuide 8200, version fileté avec poids de centrage

L Longueur du capteur, voir au chapitre "Caractéristiques techniques"

- x \varnothing 40 mm (1.57 in)
- \varnothing 45 mm (1.77 in)
- \varnothing 75 mm (2.95 in)
- \varnothing 95 mm (3.74 in)

(consulter la notice complémentaire "Centrage")

- 1 Hauteur maximale de l'isolation du réservoir

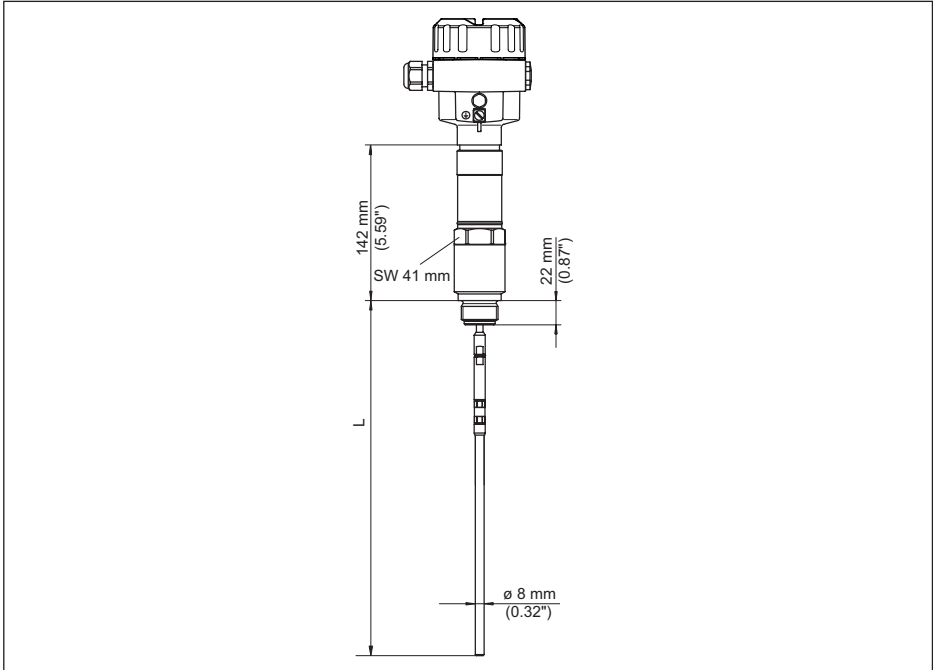
NivoGuide 8200, version tige


Fig. 39: NivoGuide 8200, version fileté

L Longueur du capteur, voir au chapitre "Caractéristiques techniques"

1 Hauteur maximale de l'isolation du réservoir

10.3 Marque déposée

Toutes les marques utilisées ainsi que les noms commerciaux et de sociétés sont la propriété de leurs propriétaires/auteurs légitimes.

INDEX

A

- Adresse HART 59
- Affichage de la courbe
 - Courbe échos 52
- Affichage des valeurs de mesure 49
- Anomalie
 - Suppression 65
- Application 40, 41
- Atténuation 43
- Autoriser paramétrage 46

C

- Calibrage valeur de mesure 57, 58
- Caractéristiques du capteur 60
- Compartiment électronique - boîtier à deux chambres 28
- Compartiment électronique et de raccordement 28
- Contrôle périodique 53
- Copier réglages capteur 57
- Courbe échos de la mise en service 52

D

- Date de calibrage usine 60
- Date d'étalonnage 60
- Date/Heure 53
- Domaine d'application 9

E

- Éclairage 50
- Élimination des défauts 65
- Élimination des signaux parasites 45
- Erreur de mesure 65
- État appareil 50

F

- Fiabilité de mesure 51
- Flot de produit 17
- Fonction de la touche 38
- Format d'affichage 50

I

- Index suiveur 50, 51
- Isolation de cuve 22

L

- Langue 49
- Linéarisation 44
- Lire des informations 60
- Longueur de la sonde de mesure 40

M

- Menu principal 39
- Mise à la terre 26
- Mode sortie de courant 45

N

- NAMUR NE 107 61
 - Failure 62
 - Function check 64
 - Maintenance 64
 - Out of specification 64
- Nom de la voie de mesure 40

P

- Paramètres spéciaux 59
- Phase gazeuse 41
- PIN 31, 46
- Plaque signalétique 8
- Position de montage 14
- Principe de fonctionnement 9

R

- Raccordement électrique 26
- Réglage
 - Réglage max. 42, 43
 - Réglage min. 42, 43
- Réglage sortie de courant 59
- Réparation 70
- Reset 54

S

- Sécurité fonctionnelle (SIL) 30
- SIL 30
- Simulation 52
- Sortie courant 58
- Sortie courant 2 49
- Sortie de courant min./max. 45
- Système de commande 38

T

- Taille sortie courant 59
- Type de produit 40
- Type de sonde 59

U

- Unités 40

V

- Valeurs par défaut 54
- Vérification du fonctionnement 33, 47

INDEX

Vérifier le paramètre 35

Vérifier le signal de sortie 65

Date d'impression:

Les indications de ce manuel concernant la livraison, l'application et les conditions de service des capteurs et systèmes d'exploitation répondent aux connaissances existantes au moment de l'impression.

Sous réserve de modifications

Support technique

Veillez contacter votre partenaire commercial local (adresse sur www.uwt.de).

Dans le cas contraire, veuillez nous contacter :

UWT GmbH
Westendstraße 5
87488 Betzigau
Allemagne

Tél. +49v
Fax +49 831 76879
info@uwt.de
www.uwt.de

61896-FR-190814