

NivoGuide® 8200

Dos hilos 4 ... 20 mA/HART, con calificación SIL

Sonda de varilla y cable

-196 ... +280 °C, -196 ... +450 °C

Sensor TDR para la medición continua de nivel y de interfase de líquidos



Información sobre el aparato / Instrucciones de servicio



Document ID: 61900



Índice

1	Acerca de este documento	4
1.1	Función	4
1.2	Grupo destinatario.....	4
1.3	Simbología empleada	4
2	Para su seguridad.....	5
2.1	Personal autorizado	5
2.2	Uso previsto	5
2.3	Aviso contra uso incorrecto	5
2.4	Instrucciones generales de seguridad.....	5
2.5	Conformidad UE.....	6
2.6	Cualificación SIL según IEC 61508.....	6
2.7	Recomendaciones NAMUR.....	6
3	Descripción del producto	8
3.1	Estructura.....	8
3.2	Principio de operación.....	9
3.3	Embalaje, transporte y almacenaje	11
3.4	Accesorios	12
4	Montaje	13
4.1	Instrucciones generales	13
4.2	Instrucciones de montaje	14
5	Conectar a la alimentación de tensión	25
5.1	Preparación de la conexión.....	25
5.2	Conexión.....	26
5.3	Esquema de conexión para carcasa de una cámara.....	28
5.4	Esquema de conexión carcasa de dos cámaras	28
6	Seguridad funcional (SIL).....	30
6.1	Objetivo	30
6.2	Cualificación SIL	30
6.3	Campo de aplicación.....	31
6.4	Concepto de seguridad de la parametrización	31
6.5	Secuencia de configuración	32
7	Puesta en funcionamiento con el módulo de visualización y configuración	36
7.1	Colocar el módulo de visualización y configuración	36
7.2	Sistema de configuración	37
7.3	Parametrización - Ajuste ampliado	39
7.4	Aseguramiento de los datos de parametrización.....	60
8	Diagnóstico y Servicio	61
8.1	Mantenimiento	61
8.2	Memoria de diagnóstico.....	61
8.3	Señal de estado	61
8.4	Eliminar fallos.....	65
8.5	Cambiar módulo electrónico	67
8.6	Cambiar o recortar cable/varilla.....	69
8.7	Procedimiento en caso de reparación	70
9	Desmontaje.....	71

9.1	Pasos de desmontaje	71
9.2	Eliminar	71
10	Anexo	72
10.1	Datos técnicos	72
10.2	Dimensiones	85
10.3	Marca registrada	90

**Instrucciones de seguridad para zonas Ex**

En caso de aplicaciones Ex atender las instrucciones de seguridad específicas Ex. Las mismas están anexas en forma de documentación en cada instrumento con homologación Ex y forman parte del manual de instrucciones.

Estado de redacción: 2019-07-30

1 Acerca de este documento

1.1 Función

Este manual de instrucciones ofrece la información necesaria para el montaje, la conexión y la puesta en marcha, así como importantes indicaciones para el mantenimiento, la eliminación de fallos, el recambio de piezas y la seguridad del usuario. Por ello es necesario proceder a su lectura antes de la puesta en marcha y guardarlo todo el tiempo al alcance de la mano en las cercanías del equipo como parte integrante del producto.

1.2 Grupo destinatario

Este manual de instrucciones está dirigido al personal cualificado. El contenido de esta instrucción debe ser accesible para el personal cualificado y tiene que ser aplicado.

1.3 Simbología empleada



Información, indicación, consejo: Este símbolo hace referencia a información adicional útil y consejos para un trabajo exitoso.



Nota: Este símbolo hace referencia a información para prevenir fallos, averías, daños en equipos o sistemas.



Atención: El incumplimiento de las indicaciones marcadas con este símbolo puede causar daños personales.



Atención: El incumplimiento de las indicaciones marcadas con este símbolo puede causar lesiones graves o incluso la muerte.



Peligro: El incumplimiento de las indicaciones marcadas con este símbolo puede causar lesiones graves o incluso la muerte.



Aplicaciones Ex

Este símbolo caracteriza instrucciones especiales para aplicaciones Ex.



Lista

El punto precedente caracteriza una lista sin secuencia obligatoria



Paso de procedimiento

Esa flecha caracteriza un paso de operación individual.



Secuencia de procedimiento

Los números precedentes caracterizan pasos de operación secuenciales.



Eliminación de baterías

Este símbolo caracteriza indicaciones especiales para la eliminación de baterías y acumuladores.

2 Para su seguridad

2.1 Personal autorizado

Todas las operaciones descritas en esta documentación tienen que ser realizadas exclusivamente por personal cualificado y autorizado por el titular de la instalación.

Durante los trabajos en y con el dispositivo siempre es necesario el uso del equipo de protección necesario.

2.2 Uso previsto

NivoGuide 8200 es un sensor para la medición continua de nivel. Informaciones detalladas sobre el campo de aplicación se encuentran en el capítulo "*Descripción del producto*".

La confiabilidad funcional del instrumento está garantizada solo en caso de empleo acorde con las prescripciones según las especificaciones en el manual de instrucciones del instrumento así como las instrucciones suplementarias.

2.3 Aviso contra uso incorrecto

En caso de un uso inadecuado o no previsto de este equipo, es posible que del mismo se deriven riesgos específicos de cada aplicación, por ejemplo un reboso del depósito debido a un mal montaje o mala configuración. Esto puede tener como consecuencia daños materiales, personales o medioambientales. También pueden resultar afectadas las propiedades de protección del equipo.

2.4 Instrucciones generales de seguridad

El equipo se corresponde con el nivel del desarrollo técnico bajo consideración de las prescripciones y directivas corrientes. Sólo se permite la operación del mismo en un estado técnico impecable y seguro. El titular es responsable de una operación sin fallos del equipo. En caso de un empleo en medios agresivos o corrosivos en los que un mal funcionamiento del equipo puede dar lugar a posibles riesgos, el titular tiene que garantizar un correcto funcionamiento del equipo tomando las medidas para ello oportunas.

Además, el operador está en la obligación de determinar durante el tiempo completo de empleo la conformidad de las medidas de seguridad del trabajo necesarias con el estado actual de las regulaciones validas en cada caso y las nuevas prescripciones.

El usuario tiene que respetar las instrucciones de seguridad de este manual de instrucciones, las normas de instalación específicas del país y las normas validas de seguridad y de prevención de accidentes.

Por razones de seguridad y de garantía, toda manipulación que vaya más allá de lo descrito en el manual de instrucciones tiene que ser llevada a cabo por parte de personal autorizado por el fabricante. Están prohibidas explícitamente las remodelaciones o los cambios

realizados por cuenta propia. Por razones de seguridad sólo se permite el empleo de los accesorios mencionados por el fabricante.

Para evitar posibles riesgos, hay que observar los símbolos e indicaciones de seguridad que se encuentran en el equipo y consultar su significado en este manual de instrucciones.

2.5 Conformidad UE

El aparato cumple con los requisitos legales de las directivas comunitarias pertinentes. Con la marca CE confirmamos la conformidad del aparato con esas directivas.

La declaración de conformidad UE se puede consultar en nuestra página web.

Compatibilidad electromagnética

Equipos en versión de cuatro hilos o Ex-d-ia están destinado para la aplicación en entorno industrial. Aquí hay que calcular con magnitudes perturbadoras ligadas a las líneas y a causa de la radiación, como es común en caso de un equipo clase A según EN 61326-1. Si el equipo se emplea en otro entorno, entonces hay que asegurar la compatibilidad electromagnética con los demás equipos a través de medidas apropiadas.

2.6 Cualificación SIL según IEC 61508

El Safety-Integrity-Level (SIL) de un sistema electrónico sirve para la evaluación de la confiabilidad de las funciones de seguridad integradas.

Para la especificación detallada de los requisitos de seguridad se diferencian varias etapas SIL según la norma de seguridad IEC 61508. Informaciones más detalladas se encuentran en el capítulo "*Seguridad funcional (SIL)*" del manual de instrucciones.

El instrumento cumple con las especificaciones de la IEC 61508: 2010 (Edición 2). Está calificado para una operación monocanal hasta SIL2. En arquitectura de canales múltiples con HFT 1 el instrumento se puede emplear con redundancia homogénea hasta SIL3.

2.7 Recomendaciones NAMUR

NAMUR es la sociedad de intereses técnica de automatización en la industria de procesos en Alemania. Las recomendaciones NAMUR editadas se aplican en calidad de estándar en la instrumentación de campo.

El equipo cumple las requisitos de las recomendaciones NAMUR siguientes:

- NE 21 – Compatibilidad electromagnética de medios de producción
- NE 43 – Nivel de señal para la información de fallo de convertidores de medición
- NE 53 – Compatibilidad con equipos de campo y componentes de indicación y ajuste
- NE 107 – Autovigilancia y diagnóstico de equipos de campo

Para otras informaciones ver www.namur.de.

3 Descripción del producto

3.1 Estructura

Placa de tipos

La placa de tipos contiene los datos más importantes para la identificación y empleo del instrumento.

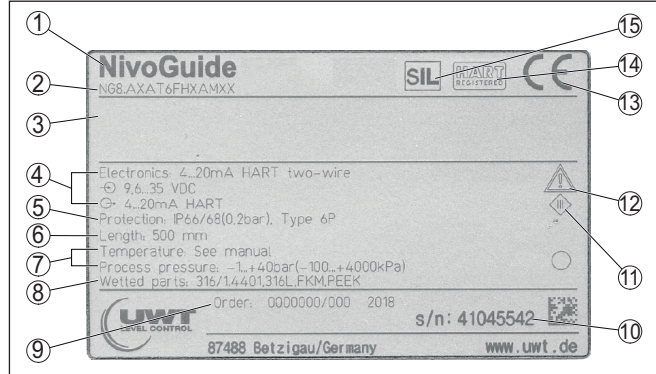


Fig. 1: Estructura de la placa de tipos (ejemplo)

- 1 Tipo de instrumento
- 2 Código del producto
- 3 Homologaciones
- 4 Alimentación y salida de señal de la electrónica
- 5 Tipo de protección
- 6 Longitud de sonda (exactitud de medición opcional)
- 7 Temperatura de proceso y ambiente, presión de proceso
- 8 Material piezas en contacto con el producto
- 9 Número de pedido
- 10 Número de serie de los equipos
- 11 Símbolo para grado de protección de instrumento
- 12 Nota de atención sobre la documentación del instrumento
- 13 Organismo notificado para la certificación de conformidad CE
- 14 Normas de homologación
- 15 Caracterización de la función de seguridad en el SIS

Ámbito de vigencia de este manual de instrucciones

El manual de instrucciones siguiente es válido para las versiones de equipos siguientes:

- Hardware a partir de la versión 1.0.0
- Software a partir de la versión 1.2.0
- DTM a partir de la versión 1.67.2

Versiones

El equipo y la versión de la electrónica se pueden determinar mediante el código del producto en la placa de tipos así como en la electrónica.

- Electrónica estándar tipo FX80H.-SIL

Alcance de suministros

El alcance de suministros comprende:

- Sensor
- Accesorios opcionales

- Documentación
 - Guía rápida NivoGuide 8200
 - Instrucciones para equipamientos opcionales
 - "Instrucciones de seguridad" específicas EX (para versiones Ex)
 - Otras certificaciones en caso necesario



Información:

En el manual de instrucciones también se describen las características técnicas, opcionales del equipo. El volumen de suministro correspondiente depende de la especificación del pedido.

3.2 Principio de operación

Campo de aplicación

NivoGuide 8200 es un sensor de nivel con sonda de medición cableada o varilla para la medición continua de nivel e interfase y es especialmente adecuado para aplicaciones a altas temperaturas de hasta +450 °C (842 °F).



A causa de la calificación hasta SIL2 o la redundancia homogénea hasta SIL3 (IEC 61508) el NivoGuide 8200 es adecuado para la aplicación en sistema de seguridad instrumentados (SIS).

La función de seguridad (SIF) puede ser tanto un monitoreo de los niveles máximo o mínimo o una combinación de ambos

Principio de funcionamiento - medición de nivel

Impulsos de microondas de alta frecuencia son conducidos a lo largo de un cable de acero o de una varilla. Los impulsos de microondas son reflejados al chocar contra la superficie del producto. El tiempo de recorrido es evaluado por el equipo y emitido en forma de nivel.

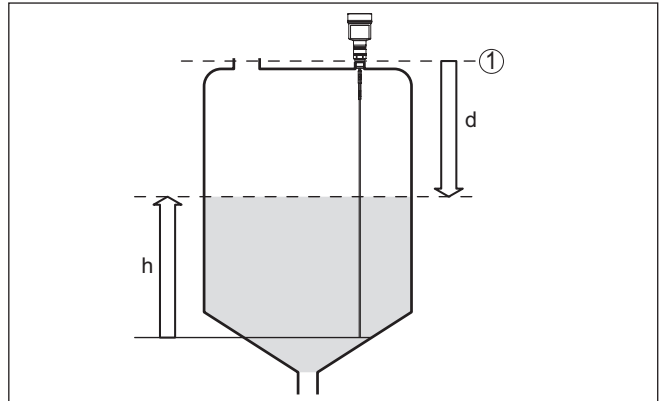


Fig. 2: Medición de nivel

- 1 Plano de referencia del sensor (superficie de la junta de la conexión a proceso)
- d Distancia hasta el nivel de llenado
- h Altura - Nivel

Principio de funcionamiento - medición de interfase

Impulsos de microondas de alta frecuencia son guiados a lo largo de un cable o varilla de acero. Los impulsos de microondas son reflejados parcialmente al chocar contra la superficie del producto. La otra parte atraviesa el medio superior, siendo reflejada por segunda vez en la fase de separación. Los tiempos de propagación respecto a ambas capas de medios son evaluados por el equipo.

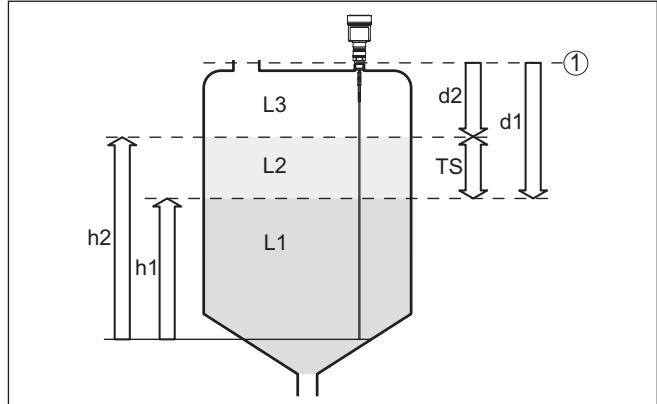


Fig. 3: Medición de interfase

1 Plano de referencia del sensor (superficie de la junta de la conexión a proceso)

d1 Distancia hasta la capa de separación

d2 Distancia hasta el nivel de llenado

TS Grosor del medio superior ($d1 - d2$)

h1 Altura - Capa de separación

h2 Altura - Nivel

L1 Medio inferior

L2 Medio superior

L3 Fase gaseosa

Condiciones para la medición de capas de separación

Medio superior (L2)

- El medio superior no puede ser conductor
- Hay que conocer la constante dieléctrica del medio superior o la distancia actual hasta la interfase (Entrada necesaria). Constante dieléctrica mín.: 1,6.
- La composición del medio superior tiene que ser estable, ningún medio variable o proporciones de mezcla
- El medio superior tiene que ser homogéneo, ninguna estratificación dentro del medio
- Grosor mínimo del medio superior 50 mm (1.97 in)
- Separación clara hacia el producto inferior, fase de emulsión o capa de emulsión max. 50 mm (1.97 in)
- en la medida de lo posible, ninguna espuma en la superficie

Medio inferior (L1)

- Valor de constante dieléctrica por lo menos 10 veces mayor que el valor de constante dieléctrica del medio superior, preferentemente eléctricamente conductor. Ejemplo: medio superior valor

de constante dieléctrica 2, medio inferior valor mín. de constante dieléctrica 12.

Fase gaseosa (L3)

- Mezcla de aire o gas
- Fase gaseosa - no siempre disponible en dependencia de la aplicación

Señal de salida

El equipo siempre está preajustado a la aplicación "*Medida de nivel*". Para la medición de interfase se puede seleccionar la señal de salida digital deseada durante la puesta en marcha

3.3 Embalaje, transporte y almacenaje

Embalaje

Su equipo está protegido por un embalaje durante el transporte hasta el lugar de empleo. Aquí las solicitudes normales a causa del transporte están aseguradas mediante un control basándose en la norma DIN EN 24180.

El embalaje es de cartón, compatible con el medio ambiente y reciclable. En el caso de versiones especiales se emplea adicionalmente espuma o película de PE. Deseche los desperdicios de material de embalaje a través de empresas especializadas en reciclaje.

Transporte

Hay que realizar el transporte, considerando las instrucciones en el embalaje de transporte. La falta de atención puede tener como consecuencia daños en el equipo.

Inspección de transporte

Durante la recepción hay que comprobar inmediatamente la integridad del alcance de suministros y daños de transporte eventuales. Hay que tratar correspondientemente los daños de transporte o los vicios ocultos determinados.

Almacenaje

Hay que mantener los paquetes cerrados hasta el montaje, y almacenados de acuerdo de las marcas de colocación y almacenaje puestas en el exterior.

Almacenar los paquetes solamente bajo esas condiciones, siempre y cuando no se indique otra cosa:

- No mantener a la intemperie
- Almacenar seco y libre de polvo
- No exponer a ningún medio agresivo
- Proteger de los rayos solares
- Evitar vibraciones mecánicas

Temperatura de almacenaje y transporte

- Temperatura de almacenaje y transporte ver "*Anexo - Datos técnicos - Condiciones ambientales*"
- Humedad relativa del aire 20 ... 85 %

Levantar y transportar

Para elevar y transportar equipos con un peso de más de 18 kg (39.68 lbs) hay que servirse de dispositivos apropiados y homologados.

3.4 Accesorios

Las instrucciones para los accesorios mencionados se encuentran en el área de descargas de nuestra página web.

Módulo de visualización y configuración El módulo de visualización y configuración sirve para la indicación del valor de medición, para la configuración y para el diagnóstico.

Bridas Las bridas roscadas están disponibles en diferentes versiones según las normas siguientes: DIN 2501, EN 1092-1, BS 10, ASME B 16.5, JIS B 2210-1984, GOST 12821-80.

4 Montaje

4.1 Instrucciones generales

Atornillar

En los equipos con conexión roscada, el hexágono en la conexión de proceso debe apretarse con una llave adecuada.

Ancho de llave véase capítulo "*Dimensiones*".



Advertencia:

¡La carcasa o la conexión eléctrica no se deben utilizar para atornillar! El apriete puede causar daños, por ejemplo, en dependencia de la versión del aparato en el mecanismo de giro de la carcasa.

Protección contra humedad

Proteja su instrumento a través de las medidas siguientes contra la penetración de humedad:

- Emplear un cable de conexión apropiado (ver capítulo "*Conectar a la alimentación de tensión*")
- Apretar firmemente el prensaestopos o el conector enchufable
- Conducir hacia abajo el cable de conexión antes del prensaestopos o del conector enchufable

Esto vale sobre todo para el montaje al aire libre, en recintos en los que cabe esperar la presencia de humedad (p.ej. debido a procesos de limpieza) y en depósitos refrigerados o caldeados.



Indicaciones:

Asegúrese de que el grado de contaminación indicado en el capítulo "*Datos técnicos*" se adapte a las condiciones ambientales existentes.



Indicaciones:

Asegúrese de que durante la instalación o el mantenimiento no puede acceder ninguna humedad o suciedad al interior del equipo.

Asegúrese que la tapa de la carcasa esté cerrada y asegurada en caso necesario durante el funcionamiento para mantener el tipo de protección del equipo.

Racores atornillados para cables

Rosca métrica

En carcasas del equipo con roscas métricas, los racores para cables ya vienen atornillados de fábrica. Están cerrados con tapones de plástico para la protección durante el transporte.

Hay que retirar esos tapones antes de realizar la conexión eléctrica.

Rosca NPT

En caso de carcasas con roscas autoselladoras NPT no se puede atornillar los racores atornillados para cables en la fábrica. Por eso las aberturas de las entradas de cables están cerradas con tapas de protección rojas como protección de transporte. Las tapas de polvo no proporcionan suficiente protección contra la humedad.

Es necesario sustituir esas tapas de protección por racores atornillados para cables homologados por tapones ciegos. adecuados antes de la puesta en servicio.

Condiciones de proceso



Indicaciones:

El dispositivo debe ser operado por razones de seguridad sólo dentro de las condiciones de proceso permisibles. Las especificaciones respectivas se encuentran en el capítulo "*Datos técnicos*" del manual de instrucciones o en la placa de tipos.

Asegurar antes del montaje, que todas las partes del equipo que se encuentran en el proceso, sean adecuadas para las condiciones de proceso existentes.

Estos son principalmente:

- Pieza de medición activa
- Conexión a proceso
- Junta del proceso

Condiciones de proceso son especialmente

- Presión de proceso
- Temperatura de proceso
- Propiedades químicas de los productos
- Abrasión e influencias mecánicas

4.2 Instrucciones de montaje

Posición de montaje

Montar NivoGuide 8200 de forma tal, que la distancia hasta las estructuras internas o la pared del depósito, sea como mínimo de 300 mm (12 in). En depósitos metálicos la distancia hasta la pared del depósito debe ser de 500 mm (19.7 in) como mínimo.

La sonda de medida no puede tocar ninguna estructura o la pared del depósito durante el funcionamiento. En caso necesario hay que fijar los extremos de la sonda de medida.

En caso de depósitos de fondo cónico puede ser ventajoso el montaje del sensor en el centro del depósito, ya que así es posible la medición casi hasta el fondo del depósito. Tener en cuenta, que eventualmente no se podrá medir hasta la punta de la sonda de medida. El valor exacto de la distancia mínima (zona muerta inferior) se encuentra en el capítulo *Datos técnicos*.

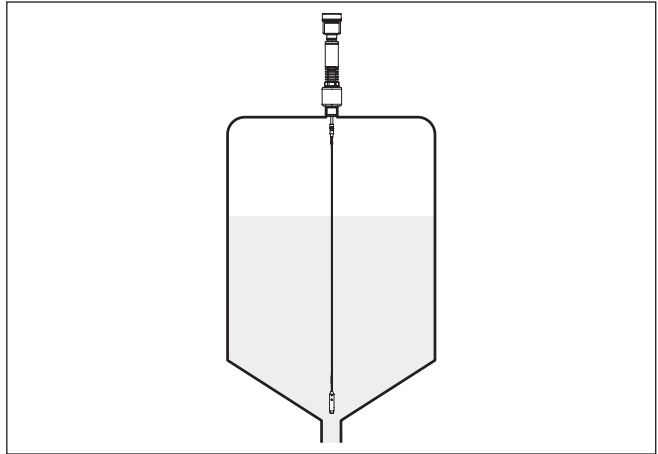


Fig. 4: Depósito con fondo cónico

Tipo de depósito

Depósito plástico/depósito de vidrio

El principio de medición de las microondas guiadas necesita una superficie metálica en la conexión al proceso. Por eso emplear en depósitos plásticos, etc., una variante de equipo con brida (a partir de DN 50) o colocar una placa metálica ($\sigma > 200 \text{ mm}/8 \text{ in}$) debajo de la conexión al proceso al atornillar.

Prestar atención, a que la placa tenga contacto directo con la conexión al proceso.

Durante el montaje de sondas de medición de varilla o cableadas sin pared de depósito metálica, p. Ej., depósitos plásticos el valor medido se puede ver afectado por campos magnéticos intensos (Emisión de interferencia según EN 61326: clase A). En ese caso emplear una sonda de medición con versión coaxial.

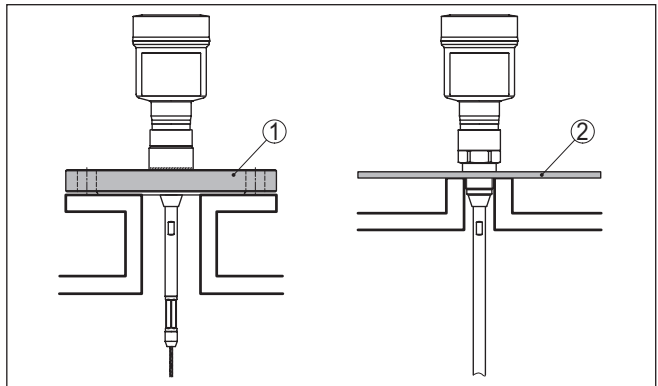


Fig. 5: Montaje en depósito no metálico

- 1 Brida
- 2 Chapa de metal

Tubuladura

Evitar dentro de lo posible caídas del depósito. Montar el sensor lo más a ras posible con la tapa del depósito. Si esto no fuera posible, emplear tubuladuras cortas de pequeño diámetro

Generalmente son posibles tubuladuras más altas o con un diámetro mayor. Sin embargo las mismas pueden ampliar la zona muerta superior. Comprobar si esto es importante para su medición.

En estos casos realizar siempre una supresión de la señal parásita después del montaje. Otras informaciones se encuentran en "Pasos de configuración".

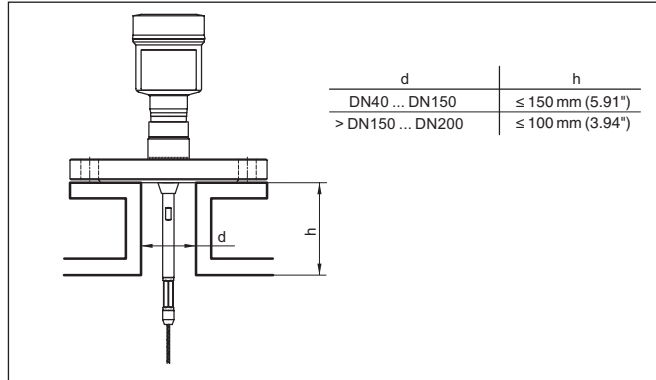


Fig. 6: Tubuladuras de montaje

Durante la soldadura de la tubuladura prestar atención, que la tubuladura cierre a ras con la tapa del depósito.

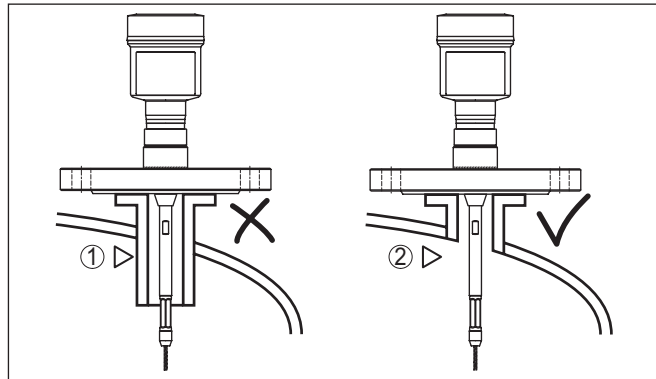


Fig. 7: Montar las tubuladuras rasantes

- 1 Montaje desfavorable
- 2 Tubuladura rasante - montaje óptimo

Trabajos de soldadura

Antes de los trabajos de soldadura en el depósito sacar el módulo electrónico del sensor. De esta forma se evitan daños en el módulo electrónico a causa de modulaciones inductivas.

Afluencia de producto

No montar los equipos sobre la corriente de llenado o dentro de ella. Asegúrese, de detectar la superficie del producto y no la corriente de llenado.

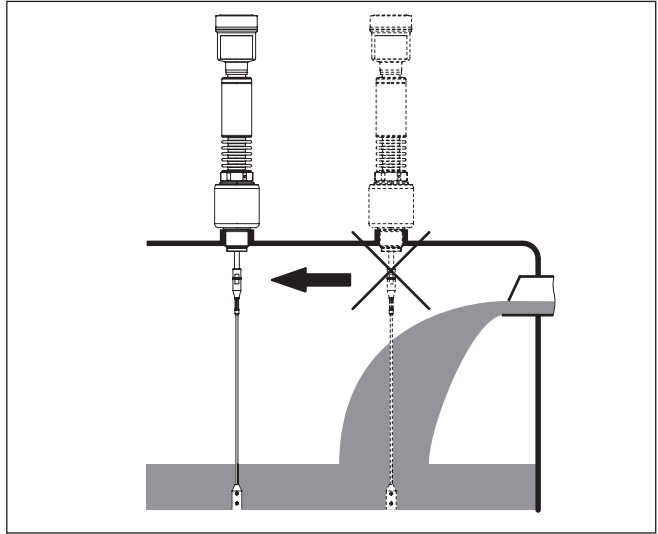


Fig. 8: Montaje del sensor en flujo de entrada de producto

Rango de medición

El plano de referencia para el rango de medición de los sensores es la superficie de obturación del racor metálico o de la brida.

Prestar atención, al mantenimiento de la distancia mínima debajo del plano de referencia y eventualmente en el extremo de la sonda de medición, donde no hay posibilidad de medición (Zona muerta). Especialmente la longitud del cable se puede usar hasta el final solamente en medios conductores. Las zonas muertas para diferentes medios se encuentran en el capítulo "Datos técnicos". Durante el ajuste tener en cuenta, que el preajuste se refiere al rango de medición en agua.

Presión

En el caso de presión excesiva o vacío en el depósito hay que sellar la conexión al proceso. Antes del empleo, comprobar si el material de sellado posee la resistencia necesaria respecto al producto y la temperatura de proceso.

La presión máxima permisible se puede tomar del capítulo "Datos técnicos" o en la placa de tipos del sensor.

Tubos de bypass

Los tubos verticales y de bypass son generalmente tubos metálicos con un diámetro de 30 ... 200 mm (1.18 ... 7.87 in). Hasta un diámetro de 80 mm (3.15 in) un tubo semejante equivale a una sonda de medición coaxial desde el punto de vista metrológico. Las entradas laterales en las tuberías de bypass no afectan la medición.

Las sondas de medición se pueden montar en tuberías de bypass hasta DN 200.

En las tuberías de bypass seleccionar las longitudes de la sonda de forma tal, que la zona muerta de la sonda de medición esté encima o debajo de los orificios de ventilación laterales superior e inferior de la tubería de bypass respectivamente. De esta forma se puede medir la carrera total del medio en la tubería de bypass (h). Durante el diseño de la tubería de bypass considerar la zona muerta de la sonda de medición y seleccionar la longitud de la tubería de bypass encima de los orificios de ventilación laterales de forma correspondiente.

Las microondas penetran muchos materiales plásticos. Por eso los tubos de plástico son problemáticos desde el punto de vista de la técnica de medición. Si no hay inconvenientes por razones de resistencia, recomendamos un tubo tranquilizador metálico sin recubrimiento.

Si se emplea el NivoGuide 8200 en tuberías de bypass, hay que impedir el contacto con la pared de la tubería. Para eso recomendamos una sonda cableada con peso de centrado.

**Cuidado:**

Durante el montaje atender que el cable se mantenga recto continuamente. Un pandeo en el cable puede causar errores de medición y contactos con el tubo.

Generalmente para la sonda de medición de varilla no se requiere ninguna estrella de centrado. En caso de existir peligro, de que la corriente de llenado del producto empuje la sonda de medición contra la pared del depósito, hay que montar una estrella de centrado en la sonda de medición, para evitar un contacto con la pared del depósito. En el caso de la sonda de medición también se puede estirar el cable.

Tenga en cuenta que cuando se utilizan estrellas de centrado, la zona muerta inferior aumenta por debajo de la estrella de centrado.

Bajo ciertas circunstancias se pueden formar incrustaciones en las estrellas de centrado. Incrustaciones fuertes pueden alterar el resultado de medición.

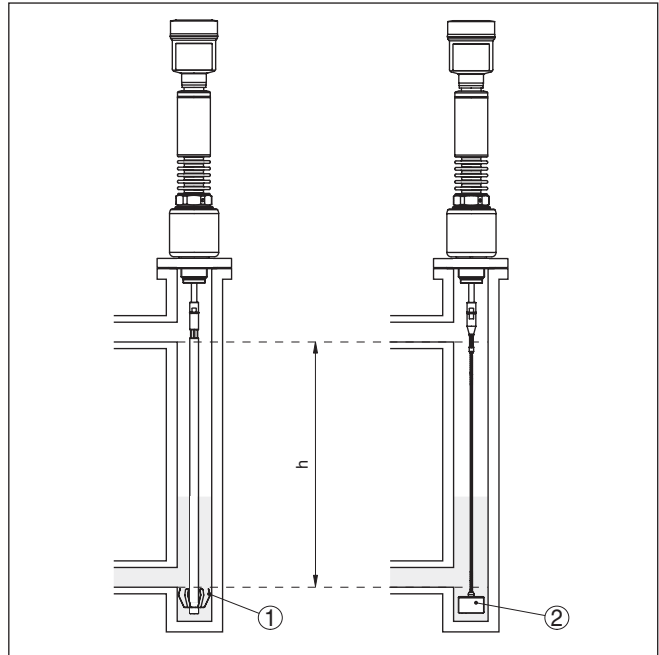


Fig. 9: Posición de la estrella o el peso de centrado

- 1 Sonda de medición de varilla con estrella de centrado (Acero)
- 2 Sonda de medición cableada con peso de centrado
- h* Zona mensurable del tubo



Indicaciones:

En productos, con tendencia a incrustaciones fuertes, no es conveniente la medición en tubo tranquilizador. En caso de incrustaciones ligeras hay que seleccionar un tubo de bypass con un diámetro mayor.

Indicaciones para la medición:

- Para los tubos de bypass el punto 100 % debería estar debajo de la conexión de tubo superior hacia el depósito.
- Para los tubos de bypass el punto 0 % debería estar encima de la conexión de tubo inferior hacia el depósito.
- Generalmente se recomienda realizar una supresión de señal parásita, para alcanzar la mayor exactitud posible.

Tubos verticales

Los tubos verticales o de bypass son generalmente tubos metálicos con un diámetro de 30 ... 200 mm (1.18 ... 7.87 in). Hasta un diámetro de 80 mm (3.15 in) un tubo semejante equivale a una sonda de medición coaxial desde el punto de vista metrológico. Aquí carece de importancia, si el tubo vertical está perforado o ranurado para una mezcla mejor.

Las sondas de medición se pueden montar en tuberías verticales hasta DN 200.

En tubos tranquilizadores, seleccionar las longitudes de la sonda de forma tal que la zona muerta de la sonda de medición esté encima del orificio de ventilación superior. De esta forma se puede medir la carrera total del medio en el tubo tranquilizador. Al diseñar el tubo tranquilizador hay que tener en cuenta la zona muerta superior de la sonda de medición y seleccionar la longitud encima de los orificios de ventilación laterales de forma correspondiente.

Las microondas penetran muchos materiales plásticos. Por eso los tubos de plástico son problemáticos desde el punto de vista de la técnica de medición. Si no hay inconvenientes por razones de resistencia, recomendamos un tubo tranquilizador metálico sin recubrimiento.

Si se emplea el NivoGuide 8200 en tuberías verticales, hay que impedir el contacto con la pared de la tubería. Para eso recomendamos una sonda cableada con peso de centrado.

**Cuidado:**

Durante el montaje atender que el cable se mantenga recto continuamente. Un pandeo en el cable puede causar errores de medición y contactos con el tubo.

Generalmente para la sonda de medición de varilla no se requiere ninguna estrella de centrado. En caso de existir peligro, de que la corriente de llenado del producto empuje la sonda de medición contra la pared del depósito, hay que montar una estrella de centrado en la sonda de medición, para evitar un contacto con la pared del depósito. En el caso de la sonda de medición también se puede estirar el cable.

Tenga en cuenta que cuando se utilizan estrellas de centrado, la zona muerta inferior aumenta por debajo de la estrella de centrado.

Bajo ciertas circunstancias se pueden formar incrustaciones en las estrellas de centrado. Incrustaciones fuertes pueden alterar el resultado de medición.

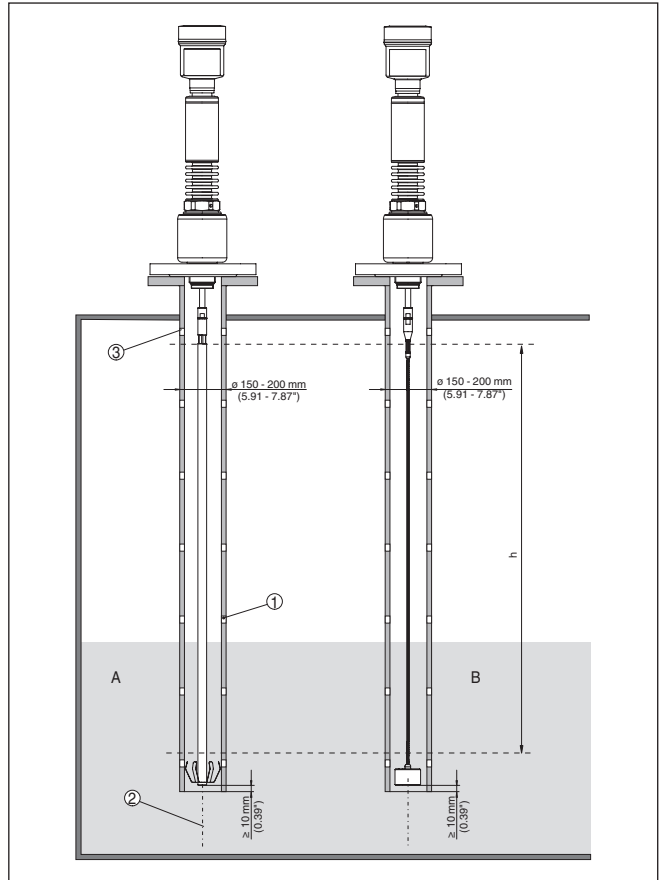


Fig. 10: Montaje en un tubo tranquilizador

- 1 Orificios (para mezcla)
 - 2 Tubo tranquilizador - contado verticalmente - desviación máx. 0 mm (0.4 in)
 - 3 Abertura de ventilación
- A Sonda de medición de varilla con estrella de centrado (Acero)
 B Sonda de medición cableada con peso de centrado



Indicaciones:

En productos, con tendencia a incrustaciones fuertes, no es conveniente la medición en tubo tranquilizador. En caso de incrustaciones ligeras hay que seleccionar un tubo de bypass con un diámetro mayor.

Indicaciones para la medición:

- El punto 100 % en tubos verticales no debe estar por debajo de la abertura de ventilación superior.
- El punto 0 % en tubos verticales debe estar por encima del peso tensor o de centrado.

- Generalmente se recomienda realizar una supresión de señal parásita, para alcanzar la mayor exactitud posible.

Montaje en el aislamiento del equipo

Equipos para un rango de temperatura hasta +280 °C (536 °F) o hasta +450 °C (842 °F) tienen una pieza distanciadora entre la conexión a proceso y la carcasa de la electrónica. Esta sirve para el desacoplamiento térmico de la electrónica frente a las altas temperaturas de proceso.



Información:

La pieza distanciadora solamente puede entrar como máximo 50 mm (2 in) en el aislamiento del depósito. Solamente de esta forma existe un desacoplamiento de temperatura seguro.

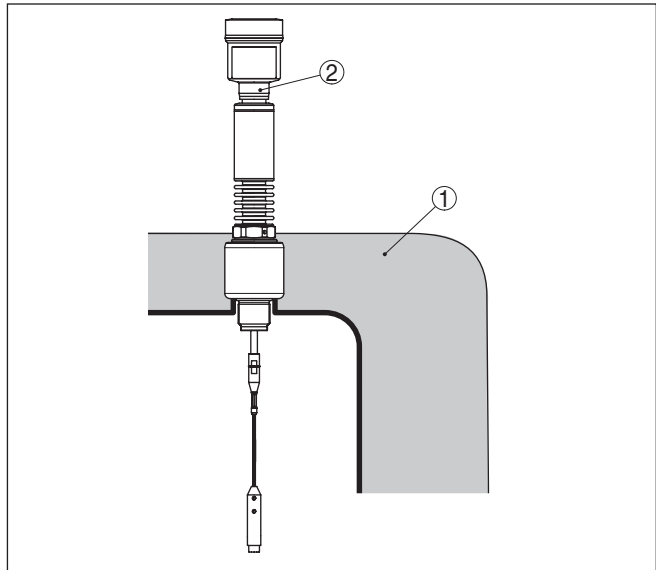


Fig. 11: Montaje del equipo con depósito aislado

- 1 Aislamiento de temperatura
- 2 Temperatura ambiental en la carcasa

Fijar

Si existe peligro de que la sonda de medición cableada toque la pared del depósito durante el funcionamiento a causa del movimiento del producto o agitadores, etc., entonces hay que fijar la sonda de medición.

Para se ha previsto una rosca interior (M8) en el peso tensor para el alojamiento p. Ej. de un tornillo de cáncamo (opcional) (Nº de artículo 2.1512).

Prestar atención que el cable de la sonda de medida no se esté estirado rígidamente. Evitar esfuerzos de tracción en el cable.

Evitar conexiones indeterminadas del depósito, es decir, la conexión tienen que estar conectada a tierra o aislada con confiabilidad. Cada

modificación indefinida de esas condiciones provoca errores de medición.

En caso de peligro de contacto de la sonda de medición de varilla con la pared del depósito, fije la sonda de medición en la extremidad externa inferior.

Prestar atención, a que debajo de la fijación no se puede medir

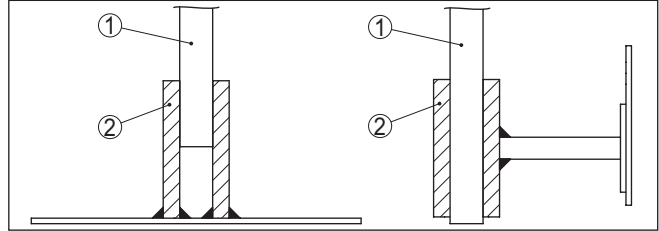


Fig. 12: Fijar la sonda de medición

- 1 Sonda de medición
- 2 Casquillo de soporte

Dispositivo de fijación

Si existe peligro de que la sonda de medición cableada toque la pared del depósito durante el funcionamiento a causa del movimiento del producto o agitadores, etc., se puede fijar la sonda de medición.

Para eso se ha previsto una rosca interior en el peso tensor (M12 o M8).

Prestar atención que el cable de la sonda de medida sólo esté estirado a mano. Evitar grandes esfuerzos de tracción en el cable.

Preste atención, que solo se puede medir hasta el dispositivo de tensión. Por esa razón pida una sonda de medición cableada de 270 mm de largo.

$$L = L1 + 270 \text{ mm (10.63 in)}$$

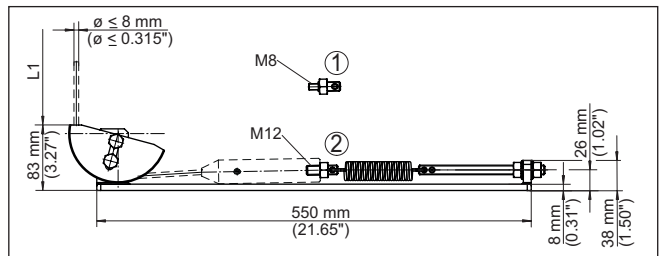


Fig. 13: Dispositivo de fijación para versiones cableadas

- 1 Tornillo de fijación M8
 - 2 Tornillo de fijación M12
- L1 Longitud de medición máxima
 Longitud de la sonda de medición $L = L1 + 270 \text{ mm (10.63 in)}$

Montaje lateral

En caso de condiciones de montaje difíciles también se puede montar lateralmente la sonda de medición. Para ello se puede adaptar la varilla convenientemente con extensiones de varilla o segmentos de codo.

Para compensar las variaciones del tiempo de funcionamiento, hay que dejar que el equipo determina la longitud de sonda automáticamente.

Si se emplean de segmentos de arco la longitud de sonda determinada, puede diferir de la longitud real de la sonda de medida.

Si en la pared del depósito existen piezas montadas tales como travesaños de apoyo, escalerillas, etc., la sonda de medición tiene que estar separada por lo menos 300 mm (11.81 in) de la pared del depósito.

Otras informaciones se encuentran en las instrucciones adicionales de las extensiones de varillas.

Extensión de varilla

Para condiciones de montaje difíciles p. Ej. en zócalo, se puede adaptar la sonda de medición con una extensión de varilla correspondiente.

Para compensar las variaciones del tiempo de funcionamiento, hay que dejar que el equipo determina la longitud de sonda automáticamente.

Otras informaciones se encuentran en las instrucciones adicionales de los componente de varillas y de cable.

5 Conectar a la alimentación de tensión

Instrucciones de seguridad

5.1 Preparación de la conexión

Prestar atención fundamentalmente a las instrucciones de seguridad siguientes:

- La conexión eléctrica tiene que ser realizada exclusivamente por personal cualificado y que hayan sido autorizados por el titular de la instalación
- En caso de esperarse sobrecargas de voltaje, hay que montar equipos de protección contra sobrecarga



Advertencia:

Conectar o desconectar sólo en estado libre de tensión.

Alimentación de tensión

La alimentación de tensión y la señal de corriente tienen lugar por el mismo cable de conexión de dos hilos. La tensión de alimentación puede diferenciarse en dependencia de la versión del equipo.

Los datos para la alimentación de tensión se indican en el capítulo "Datos técnicos".

Cuidar por la separación segura del circuito de alimentación del circuito de la red según DIN EN 61140 VDE 0140-1.

Alimente el aparato por medio de un circuito con energía limitada conforme a IEC 61010-1, p.ej. por medio de una fuente de alimentación según la clase 2.

Tener en cuenta las influencias adicionales siguientes de la tensión de alimentación:

- Baja tensión de salida de la fuente de alimentación bajo carga nominal (p. ej. para una corriente del sensor de 20,5 mA o 22 mA en caso de mensaje de error)
- Influencia de otros equipos en el circuito de corriente (ver los valores de carga en el capítulo "Datos técnicos")

Cable de conexión

El equipo se conecta con cable comercial de dos hilos sin blindaje. En caso de esperarse interferencias electromagnéticas, superiores a los valores de comprobación de la norma EN 61326-1 para zonas industriales, hay que emplear cable blindado.

Emplee cables con sección redonda en los equipos con carcasa y prensaestopas. Emplee un prensaestopas a la medida del diámetro del cable para garantizar la estanqueización del prensaestopas (tipo de protección IP).

Racores atornillados para cables

Rosca métrica

En carcasas del equipo con roscas métricas, los racores para cables ya vienen atornillados de fábrica. Están cerrados con tapones de plástico para la protección durante el transporte.



Indicaciones:

Hay que retirar esos tapones antes de realizar la conexión eléctrica.

Rosca NPT

En caso de carcasas con roscas autoselladoras NPT, los racores atornillados para cables no pueden ser atornillados en fábrica. Por ello, las aperturas libres de las entradas de cables están cerradas con tapas protectoras contra el polvo de color rojo como protección para el transporte.



Indicaciones:

Es necesario sustituir esas tapas de protección por racores atornillados para cables homologados por tapones ciegos, adecuados antes de la puesta en servicio.

En las carcasas plásticas hay que atornillar el racor atornillado para cables NPT o el tubo de acero Conduit sin grasa en el inserto roscado.

Par máximo de apriete para todas las carcasas ver capítulo "*Datos técnicos*".

Blindaje del cable y conexión a tierra

Si es necesario el empleo de cable blindado, recomendamos conectar el blindaje del cable a tierra por ambos extremos. En el sensor hay que conectar el blindaje directamente al terminal interno de puesta a tierra. El terminal externo de puesta a tierra de la carcasa del sensor tiene que estar conectado con baja impedancia al potencial de tierra.



Con equipos EX la puesta a tierra se realiza de acuerdo con las regulaciones de instalación

En los sistemas galvánicos y en sistemas de protección contra corrosión catódica hay que tener en cuenta la existencia de considerables diferencias de potencial. Esto puede provocar corrientes de blindaje de intensidad inadmisibles con conexiones de blindaje a tierra por ambos extremos.



Información:

Las partes metálicas del equipo (Conexión a proceso, sensor, tubo de envoltura, etc.) están conectadas con conductividad eléctrica con el terminal externo de conexión a tierra en la carcasa. Esa conexión existe directamente a través del metal como a través del blindaje del cable de conexión especial en equipos con electrónica externa.

Especificaciones acerca de las conexiones de potencial dentro del equipo están en el capítulo "*Datos técnicos*".

5.2 Conexión

Técnica de conexión

La conexión de la alimentación de tensión y de la salida de señal se realizan por los terminales de resorte en la carcasa.

La conexión con el módulo de visualización y configuración o con el adaptador de interface se realiza a través de las espigas de contacto en la carcasa.



Información:

El bloque de terminales es enchufable y se puede sacar de la electrónica. Con ese objetivo, subir y extraer el bloque de terminales con un destornillador pequeño. Cuando se enchufe nuevamente tiene que enclavar perceptiblemente.

Pasos de conexión

Proceder de la forma siguiente:

1. Destornillar la tapa de la carcasa
2. Retirar un posible módulo de visualización y configuración girando ligeramente hacia la izquierda
3. Soltar la tuerca de unión del prensaestopas y quitar el tapón
4. Pelar aproximadamente 10 cm (4 in) de la envoltura del cable de conexión, quitar aproximadamente 1 cm (0.4 in) de aislamiento a los extremos de los conductores
5. Empujar el cable en el sensor a través del racor atornillado para cables

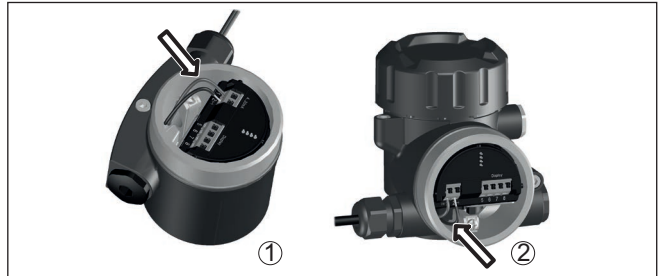


Fig. 14: Pasos de conexión 5 y 6

- 1 Carcasa de una cámara
- 2 Carcasa de dos cámaras

6. Enchufar los extremos de los conductores en los terminales según el esquema



Información:

Los conductores fijos y los conductores flexibles con virolas de cables se enchufan directamente en las aberturas de los terminales. Para conductores flexibles sin virolas de cables empujar el terminal con un destornillador pequeño, se libera la abertura del terminal. Cuando se suelta el destornillador se cierran los terminales nuevamente.

Otras informaciones respecto a la sección máxima de conductor se encuentran en "*Datos técnicos - Datos electromecánicos*".

7. Comprobar el asiento correcto de los conductores en los terminales tirando ligeramente de ellos
8. Conectar el blindaje con el terminal interno de puesta a tierra, y el terminal externo de puesta a tierra con la conexión equipotencial.
9. Apretar la tuerca de unión del racores atornillados para cables, la junta tiene que abrazar el cable completamente
10. Poner nuevamente el módulo de visualización y configuración eventualmente disponible
11. Atornillar la tapa de la carcasa

Con ello queda establecida la conexión eléctrica.

5.3 Esquema de conexión para carcasa de una cámara



La figura siguiente se aplica para las versiones No-Ex, Ex-ia y Ex-d-ia.

Compartimento de la electrónica y de conexiones

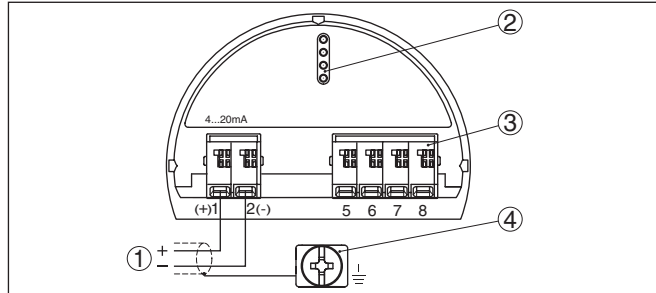


Fig. 15: Compartimento de la electrónica y de conexiones - Carcasa de una cámara

- 1 Alimentación de tensión, salida de señal
- 2 Para el módulo de visualización y configuración o adaptador de interface
- 3 Para unidad de indicación y ajuste externa
- 4 Terminal de tierra para la conexión del blindaje del cable

5.4 Esquema de conexión carcasa de dos cámaras



Las figuras siguientes son validas tanto para la versión No Ex como para la versión Ex-ia.

Compartimento de la electrónica

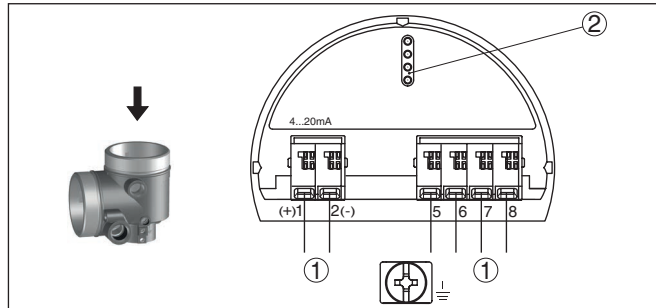


Fig. 16: Compartimento de la electrónica - Carcasa de dos cámaras.

- 1 Conexión interna hacia el compartimento de conexión
- 2 Para el módulo de visualización y configuración o adaptador de interface

Compartimiento de conexiones

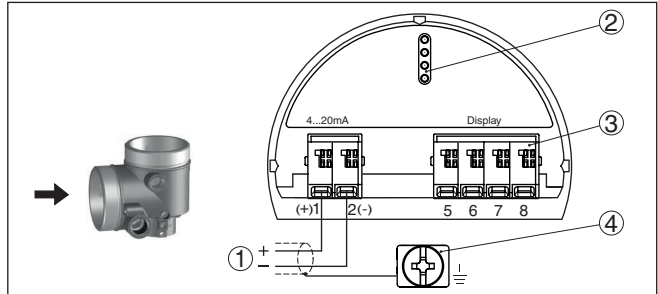


Fig. 17: Compartimiento de conexiones - Carcasa de dos cámaras

- 1 Alimentación de tensión, salida de señal
- 2 Para el módulo de visualización y configuración o adaptador de interface
- 3 Para unidad de indicación y ajuste externa
- 4 Terminal de tierra para la conexión del blindaje del cable

6 Seguridad funcional (SIL)

6.1 Objetivo



En caso de averías peligrosas las plantas y equipos de proceso pueden provocar riesgos para las personas, el medio ambiente y bienes materiales. El riesgo de estos fallos deben ser evaluados por el operador del sistema. En dependencia de las medidas para reducir el riesgo mediante la prevención, detección y control de fallos.

La parte de seguridad de la planta, que depende del funcionamiento correcto de los componentes relacionados con la seguridad para la reducción de riesgos, se conoce como seguridad funcional. Los componentes empleados en este tipo de sistemas de seguridad instrumentados (SIS), por eso tienen que realizar sus funciones acorde con la finalidad (función de seguridad) con una probabilidad alta definida.

Los requisitos de seguridad para tales componentes aparecen descritos en las normas internacionales IEC 61508 y 61511, que establecen el estándar para la evaluación uniforme y comparable de la seguridad de equipos y instalaciones o de máquinas, contribuyendo así a la seguridad jurídica mundial. Dependiendo del grado de reducción del riesgo requerido se diferencia entre cuatro niveles de seguridad, partiendo de SIL1 para bajo riesgo hasta SIL 4 para riesgo muy alto (SIL = Safety Integrity Level).

6.2 Cualificación SIL

Propiedades y requisitos adicionales

Durante el desarrollo de equipos, aplicables en sistemas de seguridad instrumentados, se atiende especialmente a la prevención de errores sistemáticos y la detección y control de errores aleatorios.

A continuación las principales características y requisitos desde la perspectiva de la seguridad funcional según IEC 61508 (Edición 2)::

- Vigilancia interna de piezas de conmutación importantes para la seguridad
- Normalización ampliada del desarrollo del software
- En caso de fallo paso de las salidas relacionadas con la seguridad a un estado seguro definido
- Determinación de la probabilidad de fallo de la función de seguridad definida
- Parametrización segura con entorno de operación inseguro
- Prueba periódica

La calificación SIL de componentes está documentada por un manual de seguridad funcional (Safety Manual). Aquí están disponibles todos los datos e informaciones relacionados con la seguridad, necesarios para los usuarios y los planificadores para el diseño y la operación de sistemas de seguridad instrumentados. Este documento se adjunta en cada dispositivo con calificación SIL y también se puede llamar en nuestro sitio web.

6.3 Campo de aplicación

El equipo se puede emplear para la detección de nivel límite o medida de nivel de líquidos y sólidos a granel en sistemas de seguridad instrumentados (SIS) según IEC 61508 e IEC 61511. Atender las especificaciones en el Safety Manual.

Para ello son permisibles las entradas/salidas siguientes:

- Salida de corriente de 4 ... 20 mA

6.4 Concepto de seguridad de la parametrización

Los medios auxiliares siguientes se permiten para la parametrización de la función de seguridad:

- El módulo de visualización y configuración integrado para el ajuste in situ
- El DTM adecuado para el controlador en combinación con un software de configuración según el estándar FDT/DTM, p. ej. PACTware

Herramientas para el ajuste y la parametrización



Indicaciones:

El cambio parámetros importantes para la seguridad sólo es posible con conexión activa hacia el instrumento (Online-Modus).

Parametrización segura

Para evitar fallos durante la parametrización con entorno de configuración no seguro, se aplica un procedimiento de verificación, que permite la detección errores de parametrización. Para eso hay que verificar los parámetros relevantes para la seguridad después del almacenaje en el equipo. Además, como protección contra operación accidental o no autorizada el equipo está bloqueado en modo de funcionamiento normal contra cualquier cambio de parámetros. Ese concepto se aplica tanto para la configuración en el equipo como también para PACTware con DTM.

Parámetros importantes de seguridad

Como protección contra un ajuste involuntario o no autorizado es necesario proteger los parámetros ajustados contra el acceso indebido. Por ello el equipo se entrega bloqueado. El PIN en estado de entrega es "0000".

En caso de suministro con una parametrización específica se anexa una lista al equipo con los valores que se diferencian del ajuste básico.

Hay que verificar todos los parámetros relevantes de seguridad después de una modificación.

Hay que documentar los ajustes de los parámetros del punto de medición. Una lista de todos los parámetros importantes de seguridad en estado de suministro se encuentra en el capítulo "*Puesta en funcionamiento con el módulo de visualización y configuración*" en "*Otros ajustes - Reset*". Además, a través de PACTware/DTM se puede almacenar e imprimir una lista de los parámetros importantes de seguridad.

Habilitar ajuste

Cada cambio de parámetro requiere el desbloqueo del equipo a través de un PIN (véase el capítulo "*Pasos de puesta en marcha - Bloquear ajuste*"). El estado del equipo se muestra en la pantalla mediante el símbolo de un candado cerrado o abierto.

El PIN en estado de suministro es "0000".

Estado inseguro del equipo**Advertencia:**

Si el ajuste está habilitado, entonces hay que clasificar la función de seguridad como insegura. Esto vale hasta que la parametrización haya concluido como es debido. Si es necesario, hay que adoptar otras medidas para mantener la función de seguridad.

Modificar parámetros

Todos los parámetros modificados por el usuario son almacenados temporalmente automáticamente de modo que puedan comprobarse en el siguiente paso.

Verificar parámetros/Bloquear ajuste

Después de la puesta en marcha hay que verificar los parámetros modificados (confirmar la exactitud de los parámetros). Para ello primero hay que entrar el PIN. Con ello se bloquea el ajuste automáticamente. A continuación realice una comparación de dos secuencias de caracteres. Hay que confirmar que ambas secuencias de caracteres son idénticas. Esto sirve como comprobación de la representación de los caracteres.

Después confirmar, que el número de serie de su instrumento ha sido aceptado correctamente. Esto sirve de comprobación de la comunicación de instrumentos.

Después se representan todos los parámetros, que hay que confirmar en cada caso. Después de la terminación de ese proceso la función de seguridad queda asegurada nuevamente.

Secuencia incompleta**Advertencia:**

Si la secuencia de parametrización descrita no se ha ejecutado de forma total y correctamente (p. Ej. por interrupción prematura o falta de corriente), entonces el equipo se queda en estado liberado y de esta forma inseguro.

Reset equipo**Advertencia:**

En caso de reset a la configuración básica todos los parámetros se restauran al ajuste de fábrica. Por eso después hay que comprobar y configurar nuevamente todos los parámetros relevantes para la seguridad.

6.5 Secuencia de configuración

Secuencia de operación

Una modificación de parámetros en instrumento con calificación SIL siempre tiene que ser realizada de la forma siguiente.

- Habilitar ajuste
- Modificar parámetros
- Bloquear ajuste y verificar parámetros modificados

Inicio estado de funcionamiento seguro

Hay que realizar la puesta en marcha según un esquema especificado exactamente

Pro principio, el equipo se encuentra en un estado de operación seguro antes de la habilitación del ajuste.

Habilitar ajuste

Cada modificación de parámetro requiere la habilitación del equipo mediante un PIN (véase capítulo "*Pasos de puesta en marcha - Bloquear ajuste*").

El PIN en estado de suministro es "0000".

Modificar parámetros

Poner en funcionamiento el NivoGuide 8200 según las especificaciones en este manual de instrucciones y el Safety Manual.

Puesta en marcha - comprobación de funcionamiento

Durante el bloqueo del ajuste, el equipo comprueba las circunstancias del punto de medición y decide acerca de la necesidad de una comprobación de funcionamiento sobre la base de sus resultados de evaluación.

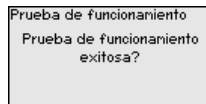
Comprobación de funcionamiento innecesaria

Si la comprobación de parámetros fue exitosa, el ajuste se bloquea de nuevo automáticamente y el equipo se encuentra de nuevo en estado de funcionamiento seguro.

De esta forma termina la puesta en marcha.

Comprobación de funcionamiento necesaria

Si fuese necesario una comprobación de funcionamiento, aparece el mensaje siguiente en el módulo de visualización y configuración. El software de configuración avisa también de la necesidad de una comprobación del funcionamiento.



Si fuese necesario un test de funcionamiento, tiene que aproximar los puntos de conmutación o el rango con el medio original. Para eso Usted tiene que decidir cual estado es potencialmente crítico para su aplicación,.

Prueba de funcionamiento

En caso de una comprobación de funcionamiento hay que comprobar la función de seguridad del equipo en el depósito con producto de llenado original.

Para eso hay que conocer la altura de llenado del depósito así como los niveles mín. y máx. correspondientes para 4 y 20 mA. De esta forma se puede calcular la corriente de salida correspondiente.

Medir la corriente de salida del NivoGuide 8200 con un multímetro adecuado y comparar la corriente de salida medida con la corriente de salida calculada.



Si hay que interrumpir la comprobación de funcionamiento, se puede dejar el NivoGuide 8200 en la situación correspondiente.

Mientras el NivoGuide 8200 esté alimentado con tensión, el módulo de visualización y configuración se queda en el menú de configuración seleccionado actualmente.

Para salir de la comprobación de funcionamiento pulsar la tecla "ESC".

Si se realiza la función de comprobación con ayuda del software "PACTware", se pueden almacenar las comprobaciones realizadas hasta el momento y continuar después en el mismo punto.

Si se hace clic en "Terminar", el ajuste del equipo está bloqueada, pero sin verificar todavía. Después de terminar la comprobación de funcionamiento hay que reiniciar el ajuste.

Si es necesario una comprobación de funcionamiento, proceder de la forma siguiente:

Modo de operación prevención de sobrellenado/protección contra marcha en seco

Seleccione para su aplicación la función de seguridad correspondiente (prevención de sobrellenado/protección contra marcha en seco).

1. Aproximar el nivel inmediato debajo del punto de conmutación
Mantener un tiempo de espera de 1 minuto para cada uno de los niveles de llenado, antes de comparar el valor de medición.
2. Aproximar el nivel inmediato encima del punto de conmutación
Mantener un tiempo de espera de 1 minuto para cada uno de los niveles de llenado, antes de comparar el valor de medición.

Resultado

La corriente de salida tiene que corresponder en ambos caso con el nivel respectivo.

Para ello medir la salida de corriente y comparar el valor con el valor de corriente calculado.

El error de medición de los valores tiene que ser determinados individualmente. El mismo se rige por los requisitos a la exactitud de su punto de medición. Determinación de la tolerancia de error permisible.

Modo de operación monitoreo de rango

Si ambos niveles de llenado son importantes para la función de seguridad, proceda según el modo "monitoreo de rango".

1. Aproximar al menos tres niveles dentro de los límites del rango.
Mantener un tiempo de espera de 1 minuto para cada uno de los niveles de llenado, antes de comparar el valor de medición.
2. Aproximar el nivel a un punto directamente arriba y directamente debajo de los límites del rango.
Mantener un tiempo de espera de 1 minuto para cada uno de los niveles de llenado, antes de comparar el valor de medición.

Resultado

En todos los casos la corriente de salida tiene que corresponder con el nivel correspondiente.

Para eso medir la salida de corriente para todos los niveles y comparar los valores con los valores de corriente calculados.

El error de medición de los valores tiene que ser determinados individualmente. El mismo se rige por los requisitos a la exactitud de su punto de medición. Determinación de la tolerancia de error permisible.

Verificar parámetros/Bloquear ajuste

Después del ajuste hay que verificar los parámetros modificados. Para eso primero hay que entrar el PIN ajustado actualmente. Con ello el ajuste se bloquea automáticamente. A continuación hay que realizar una comparación de dos secuencias de caracteres. Hay que confirmar que ambas secuencias de caracteres son idénticas. Esto sirve de comprobación de la representación de los caracteres.

Después confirmar, que el número de serie de su instrumento ha sido aceptado correctamente. Esto sirve de comprobación de la comunicación de instrumentos.

Después se representan todos los parámetros, que hay que confirmar en cada caso. Después de la terminación de ese proceso la función de seguridad queda asegurada nuevamente.

7 Puesta en funcionamiento con el módulo de visualización y configuración

7.1 Colocar el módulo de visualización y configuración

El módulo de visualización y configuración se puede montar y desmontar del sensor en cualquier momento. (Se pueden seleccionar cuatro posiciones cada una de ellas a 90° de la siguiente. Para ello no es necesario interrumpir la alimentación de tensión.

Proceder de la forma siguiente:

1. Destornillar la tapa de la carcasa
2. Poner el módulo de visualización y configuración sobre la electrónica, girándolo hacia la derecha hasta que encastre
3. Atornillar fijamente la tapa de la carcasa con la ventana.

El desmontaje tiene lugar análogamente en secuencia inversa.

El módulo de visualización y configuración es alimentado por el sensor, no se requiere ninguna conexión adicional.



Fig. 18: Empleo del módulo de visualización y configuración en carcasa de una sola cámara el compartimento de conexión

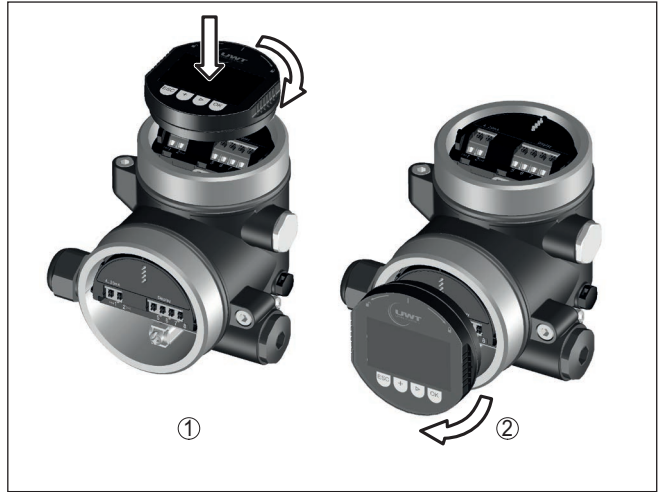


Fig. 19: Empleo del módulo de visualización y configuración en carcasa de dos cámaras

- 1 En el compartimiento de la electrónica
- 2 En el compartimiento de conexiones



Indicaciones:

En caso de que se desee reequipar el instrumento con un módulo de visualización y configuración para la indicación continua del valor medido, se necesita una tapa más alta con ventana.

7.2 Sistema de configuración

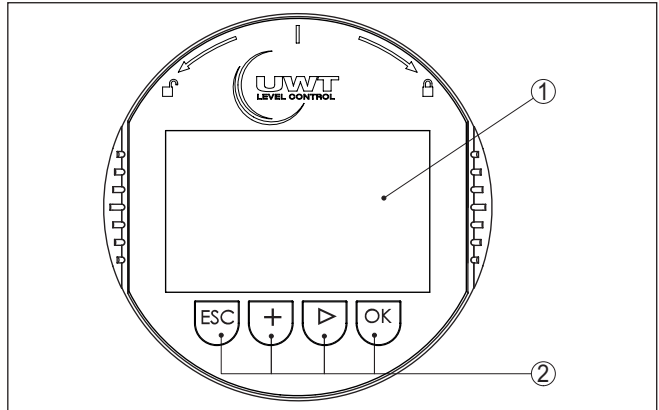


Fig. 20: Elementos de indicación y ajuste

- 1 Pantalla de cristal líquido
- 2 Teclas de configuración

Funciones de las teclas

- Tecla [OK]:

- Cambiar al esquema de menús
- Confirmar el menú seleccionado
- Edición de parámetros
- Almacenar valor
- Tecla **[->]**:
 - Cambiar representación valor medido
 - Seleccionar registro de lista
 - Seleccionar posición de edición
- Tecla **[+]**:
 - Modificar el valor de un parámetro
- Tecla **[ESC]**:
 - Interrupción de la entrada
 - Retornar al menú de orden superior

Sistema de configuración El sensor se opera con las cuatro teclas del módulo de visualización y configuración. En la pantalla LC aparecen indicados los puntos individuales del menú. La función de la teclas individuales se pueden encontrar en la ilustración previa.

Pulsando una vez las teclas **[+]** y **[->]** el valor editado o el cursor cambia una posición. Cuando se pulsa la tecla por más de 1 s el cambio se produce continuamente.

La pulsación simultánea de las teclas **[OK]** y **[ESC]** por más de 5 s provocan un retorno al menú principal. Entonces el idioma del menú principal cambia al "Inglés".

Aproximadamente 60 minutos después de la última pulsación de teclas se produce una restauración automática de la indicación de valor. Durante esta operación se pierden los valores que no han sido confirmados con **[OK]**.

Fase de conexión

Después de la conexión el NivoGuide 8200 realiza primeramente un autochequeo corto, durante dicha operación se comprueba el software del equipo.

La señal de salida transmite un mensaje de error durante la fase de conexión.

Durante el proceso de arranque aparecen las informaciones siguientes en el módulo de visualización y configuración:

- Tipo de instrumento
- Nombre del dispositivo
- Versión de software (SW-Ver)
- Versión de hardware (HW-Ver)

Visualización del valor medido

Con la tecla **[->]** se puede cambiar entre tres modos de indicación diferentes.

En la primera vista aparece el valor de medición seleccionado en letras mayúsculas.

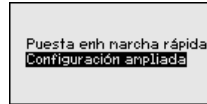
En la segunda vista aparecen representados el valor de medición seleccionado y una representación de gráfico de barras correspondiente.

En la tercera vista aparecen representados el valor de medición seleccionado, así como un segundo valor seleccionable p. Ej. el valor de temperatura.



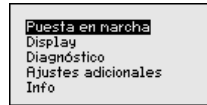
7.3 Parametrización - Ajuste ampliado

En caso de puntos de medición que requieran aplicaciones técnicas exigentes, pueden realizarse ajustes más amplios en *Ajuste ampliado*.



Menú principal

El menú principal está dividido en cinco zonas con la funcionalidad siguiente:



Puesta en marcha: ajustes, p. Ej. para el nombre del punto de medición, medio, aplicación, depósito, ajuste, salida de señal, unidad del equipo, supresión de señales parásitas, curva de linealización

Display: Ajustes p. Ej. para el idioma, indicación del valor de medición, iluminación

Diagnóstico: Informaciones p. Ej. sobre el estado del equipo, Indicador de seguimiento, seguridad de medición, simulación, curva de ecos

Otros ajustes: Reset, Fecha/Hora, Reset, función de copia

Información: Nombre del equipo, versión de hardware y software, fecha de calibración, características del equipo

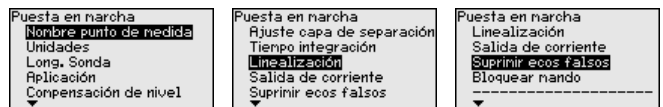


Indicaciones:

En el punto del menú principal "*Puesta en marcha*" hay que seleccionar los puntos secundarios individuales del menú de forma secuencial para el ajuste óptimo de la medición, dotándolos con los parámetros correctos. Mantener la secuencia lo mejor posible.

A continuación se describe el modo de procedimiento.

Están disponibles los siguientes puntos secundarios del menú:



Los puntos secundarios del menú se describen a continuación.

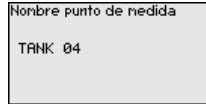
7.3.1 Puesta en marcha

Nombre del punto de medición

Aquí se puede entrar un nombre de punto de medición adecuado. Pulsar la tecla "OK", para iniciar el proceso. Con la tecla "+" se modifica el carácter y con la tecla "-" se salta otra posición.

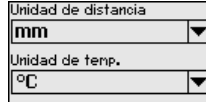
Se puede entrar nombres con un máximo de 19 caracteres. El conjunto de caracteres comprende:

- Letras mayúsculas de A ... Z
- Números de 0 ... 9
- Caracteres especiales + / _ caracteres nulos



Unidades

En este punto de menú se selecciona la unidad de distancia y la unidad de temperatura.

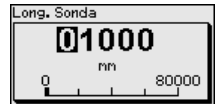
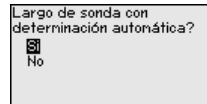
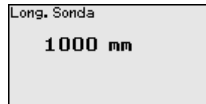


Para las unidades de distancia se pueden seleccionar las unidades m, mm y ft. Para las unidades de temperatura se puede seleccionar °C, °F y K.

Longitud de la sonda de medición

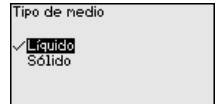
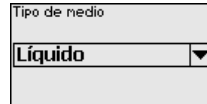
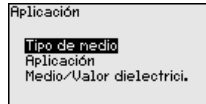
En este punto menú se puede entrar la longitud de sonda o dejar determinar automáticamente por el sistema de sensores.

Si se selecciona "S", se determina la longitud de la sonda automáticamente. Si se selecciona "No", se puede entrar la longitud de sonda manualmente.



Aplicación - Tipo de producto

En este punto menú se puede seleccionar, el tipo de medio que se desea medir. Se puede seleccionar entre líquido o sólido a granel.



Aplicación - Aplicación

En este punto de menú se puede seleccionar la aplicación. Se puede seleccionar entre medición de nivel y medición de interfase. Además, se puede seleccionar entre medición en el depósito o en bypass o tubo tranquilizador.


Indicaciones:

La selección de la aplicación tiene gran influencia sobre los demás puntos del menú. Para la parametrización restante, considerar que puntos de menú individuales solo están disponibles opcionalmente.

Existe la posibilidad de seleccionar el modo de demostración. En ese modo el sensor ignora los parámetros de la aplicación, reaccionando inmediatamente ante cada variación.



Ese modo es adecuado exclusivamente con objetivos de comprobación y demostración y no se puede emplear en una aplicación de seguridad instrumentada (SIL).

Aplicación
Tipo de medio
Aplicación
Medio/Valor dielectri.

Aplicación
Nivel depósito

Aplicación
<input checked="" type="checkbox"/> Nivel depósito
Nivel tubo sobrep./vert.
Interfase depósito
Interf. tubo sobrep./vert.
Modo de demostración

Aplicación - Producto, constante dieléctrica

En este punto de menú es posible definir el tipo de producto (producto).

Ese punto menú solamente está disponible, si se ha seleccionado medida de nivel en el punto de menú "Aplicación".

Aplicación
Tipo de medio
Aplicación
Medio/Valor dielectri.

Medio/Valor dielectri.
Ácidos/<10

Medio/Valor dielectri.
Disolvente, aceites/<3
Compuestos quími./3...10
<input checked="" type="checkbox"/> Ácidos/>10

Se puede seleccionar entre los tipos de producto siguientes:

Constante dieléctrica	Tipo de producto	Ejemplos
> 10	Líquidos a base de agua	Ácidos, lejías, agua
3 ... 10	Compuestos químicos	Clorobenceno, nitrolaca, anilina, isocianato, cloroformo
< 3	Hidrocarburos	Disolventes, aceites, gas licuado

Aplicación - Fase gaseosa

Ese punto de menú solamente está disponible, si se ha seleccionado medición de interfase en el punto menú "Aplicación". En este punto menú se puede entrar, si en la aplicación hay una fase gaseosa superpuesta.

Poner la función en "Si", solamente si la fase gaseosa está disponible continuamente.

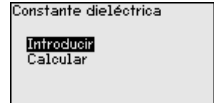
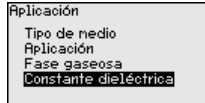
Aplicación
Tipo de medio
Aplicación
Fase gaseosa
Constante dieléctrica

¿Fase gaseosa superpuesta existente?
Si

¿Fase gaseosa superpuesta existente?
No
<input checked="" type="checkbox"/> Si

Aplicación - Constante dieléctrica

Ese punto menú solamente está disponible, si se ha seleccionado medición de interfase en el punto menú "Aplicación". En este punto menú se puede entrar, que constante dieléctrica tiene el producto superior.



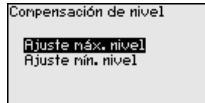
Puede introducir la constante dieléctrica del medio superior directamente o puede ser determinada por el dispositivo.

Si desea determinar la constante dieléctrica, tiene que introducir la distancia medida o conocida hasta la interface.



Ajuste máximo nivel

En este punto menú se puede entrar el ajuste máx. para el nivel. En caso de una medición de interfase este es el nivel total máximo.



Ajustar el valor porcentual con **[+]** y almacenar con **[OK]**.

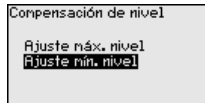


Entrar el valor de distancia en metros para el depósito lleno correspondiente al valor porcentual. La distancia se refiere al plano de referencia del sensor (superficie de obturación de la conexión a proceso). Durante esta operación de prestar atención, a que el nivel máximo esté por debajo de la zona muerta.



Ajuste mínimo nivel

En este punto menú se puede entrar el ajuste mín. para el nivel. En caso de una medición de interfase este es el nivel total mínimo.



Ajustar el valor porcentual deseado con **[+]** y almacenar con **[OK]**.



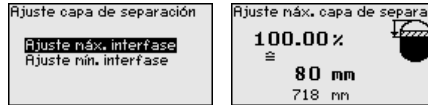
Entrar el valor de distancia en metros para el depósito vacío correspondiente al valor porcentual (p. Ej. Distancia desde la brida hasta el

final de la sonda). La distancia se refiere al plano de referencia del sensor (superficie de obturación de la conexión a proceso).



Ajuste máx. interface

Este punto menú solamente está disponible, si se ha seleccionado medición de interfase en el punto de menú "Aplicación".



Entrar el valor porcentual deseado para el ajuste máx.

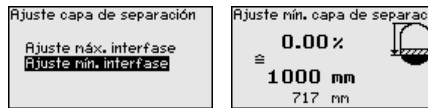
Alternativamente tiene la posibilidad de aceptar el ajuste de la medición de nivel también para la interface.

Entrar el valor de distancia correspondiente adecuado al valor porcentual en metros para la superficie del medio superior.



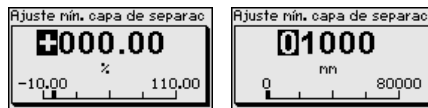
Ajuste mín. interface

Este punto menú solamente está disponible, si se ha seleccionado medición de interfase en el punto de menú "Aplicación".



Entrar el valor porcentual deseado para el ajuste mín. (interface).

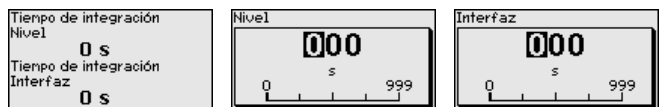
Introduzca el valor de distancia correspondiente en m para la interface correspondiente al valor porcentual de la interface.



Atenuación

Para la atenuación de variaciones del valor de medición puede ajustarse un tiempo de integración de 0 ... 999 s en esa opción de menú.

Si se ha seleccionado medición de interfase en el punto de menú "Aplicación", se puede ajustar individualmente el tiempo de atenuación para el nivel y la interface.

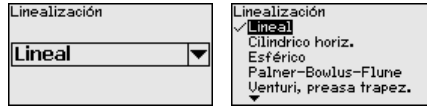


El ajuste de fábrica es una atenuación de 0 s.

Linealización

Una linealización es necesaria para todos los depósitos donde el volumen del depósito no aumenta linealmente con la altura de nivel - p. Ej., un tanque acostado, esférico cuando se desea la indicación o salida del volumen. Para esos depósitos hay curvas de linealización adecuadas. Esas curvas representan la correlación entre la altura porcentual de nivel y el volumen del depósito.

La linealización se aplica para la indicación del valor de medición y la salida de corriente. Mediante la activación de la curva adecuada aparece indicado correctamente el volumen porcentual del depósito. En caso de que no haya que representar el volumen en por ciento, sino en litros o kilogramos por ejemplo, puede realizarse una escalada en el punto de menú "Display"



Advertencia:

Si se selecciona una curva de linealización, entonces la señal de medición no es más forzosamente lineal proporcional a la altura de nivel. Esto tiene que ser considerado por el usuario especialmente durante el ajuste del punto de conmutación en el emisor de señal límite.

Ha continuación tiene que entrar los valores para su depósito, p. Ej. la altura del depósito y la corrección de tubuladura.

En caso de formas de depósitos no lineales entrar la altura del depósito y la corrección de tubuladura.

Para la altura del depósito hay que entrar la altura total del depósito.

Durante la corrección de soporte hay que entrar la altura del soporte encima del borde superior del depósito. Si el soporte está por debajo del borde superior del depósito, este valor también puede ser negativo.

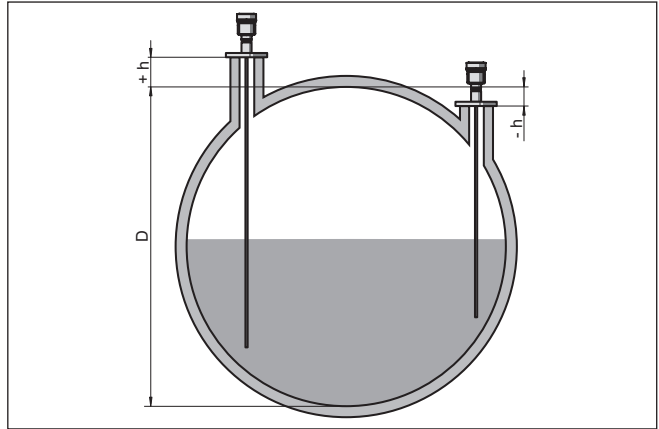


Fig. 21: Altura del depósito y valor de corrección de tubuladura

D Altura del depósito

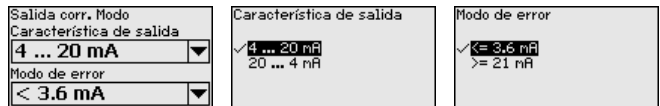
+h Valor de corrección de tubuladura positivo

-h Valor de corrección de tubuladura negativo



Modo salida de corriente

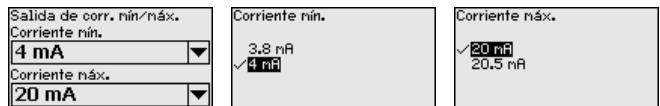
En las opciones del menú "Modo de salida de corriente" se determina la característica de salida y el comportamiento de la salida de corriente en caso de fallos.



El ajuste por defecto es la curva característica de salida 4 ... 20 mA, del modo de fallo < 3,6 mA.

Salida de corriente Mín./Máx.

En la opción del menú "Salida de corriente Mín./Máx." se determina el comportamiento de la salida de corriente durante el funcionamiento.



El ajuste por defecto es corriente mín. 3,8 mA y corriente máx. 20,5 mA.

Supresión de señal parásita

Las condiciones siguientes causan reflexiones de interferencia y pueden afectar la medición:

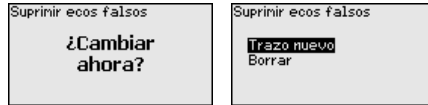
- Tubuladuras altas
- Estructuras internas del depósito, tales como arriostramientos



Indicaciones:

Una supresión de señal parásita detecta y marca esas señales parásitas para que estas no se consideren más durante la medición de nivel e interfase. Generalmente recomendamos realizar una supresión de señal parásita, para alcanzar la mayor exactitud posible. Esto se debe realizar con el menor nivel posible, para poder captar todas las reflexiones de interferencia existentes eventualmente.

Proceder de la forma siguiente:



Seleccionar primero, si la sonda de medición está cubierta o descubierta.

Si la sonda está cubierta, introduzca la distancia real desde el sensor hasta la superficie del producto.



Todas las señales parásitas existentes en esa área son detectadas y almacenadas por el sensor.

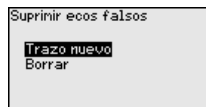
Tenga en cuenta que con la sonda cubierta sólo se detecta señales de interferencia en la zona descubierta de la sonda.



Indicaciones:

Comprobar la distancia hasta la superficie del producto, ya que en caso de una especificación falsa (demasiado grande) se salva el nivel actual como señal parásita. Por consiguiente en esa zona no puede captarse más el nivel.

Si en el sensor ya se ha implementado una supresión de señal parásita, entonces en caso de selección de "Supresión de señal parásita" aparece la ventana siguiente:



El equipo realiza una supresión de señales parásitas automáticamente, inmediatamente que la sonda de medición queda descubierta. La supresión de señales parásitas siempre está actualizada.

La opción de menú "Borrar" sirve para borrar completamente una supresión de señal parásita previamente implementada. Esto es práctico, cuando la supresión de señal parásita implementada no es más adecuada para los requisitos de metrología.

Habilitar ajuste

Este punto de menú es para proteger a los parámetros del sensor contra cambios accidentales o indeseados.

Para evitar fallos durante la parametrización con entorno de configuración no seguro, se aplica un procedimiento de verificación,

que permite la detección errores de parametrización. Para eso hay que verificar los parámetros relevantes para la seguridad antes del almacenaje en el equipo. Además, como protección contra operación accidental o no autorizada el equipo está bloqueado en modo de funcionamiento normal contra cualquier cambio de parámetros.

Por esa causa el equipo el equipo se suministra bloqueado. El PIN en el estado de suministro es **0000**.

Llame a nuestro departamento de servicio, si ha cambiado y olvidado el PIN.

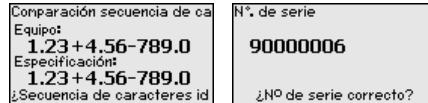


Comparación secuencia de caracteres y número de serie

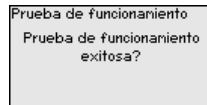
Primeramente hay que realizar una comparación de secuencia de caracteres. Esto sirve para la comprobación de la representación de caracteres.

Confirmar, si ambas secuencias de caracteres son idénticas. Los textos de verificación están disponibles en alemán y en inglés para todos los demás idiomas de menú.

Después confirmar, que el número de serie de su instrumento ha sido aceptado correctamente. Esto sirve de comprobación de la comunicación de instrumentos.



En el próximo paso el equipo comprueba las características de la medición y decide la necesidad de una comprobación de funcionamiento, basado en sus resultados de evaluación. Si es necesaria una comprobación de funcionamiento, aparece el mensaje siguiente.



En este caso realizar una comprobación de funcionamiento.

Prueba de funcionamiento

En caso de una comprobación de funcionamiento hay que comprobar la función de seguridad del equipo en el depósito con producto de llenado original.



La secuencia detallada del control de funcionamiento se encuentra en el capítulo "*Seguridad funcional (SIL)*".

Para eso hay que conocer la altura de llenado del depósito así como los niveles mín. y máx. correspondientes para 4 y 20 mA. De esta forma se puede calcular la corriente de salida correspondiente.

Medir la corriente de salida del NivoGuide 8200 con un multímetro adecuado y comparar la corriente de salida medida con la corriente de salida calculada.

El error de medición de los valores tiene que ser determinados individualmente. El mismo se rige por los requisitos a la exactitud de su punto de medición. Determinación de la tolerancia de error permisible.

SIL Si hay que interrumpir la comprobación de funcionamiento, se puede dejar el NivoGuide 8200 en la situación correspondiente.

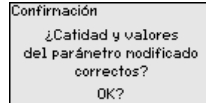
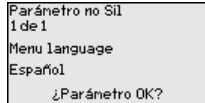
Mientras el NivoGuide 8200 esté alimentado con tensión, el módulo de visualización y configuración se queda en el menú de configuración seleccionado actualmente.

Para salir de la comprobación de funcionamiento pulsar la tecla "ESC".

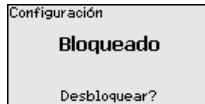
Si se realiza la función de comprobación con ayuda del software "PACTware", se pueden almacenar las comprobaciones realizadas hasta el momento y continuar después en el mismo punto.

Verificar parámetros

Después de una modificación hay que verificar todos los parámetros relevantes para la seguridad. Después de la comprobación de funcionamiento se representan todos los parámetros relevantes para la seguridad modificados. Confirmar sucesivamente los valores modificados.



Si la secuencia de parametrización descrita transcurre completa y correctamente, el instrumento está bloqueado y de esta forma en estado listo para trabajar.



En caso contrario el equipo se queda liberado y de esta forma en estado inseguro.

SIL Si hay que interrumpir la comprobación de funcionamiento, se puede dejar el módulo de visualización y configuración del NivoGuide 8200 en la situación correspondiente.

Mientras el NivoGuide 8200 esté alimentado con tensión, el módulo de visualización y configuración se queda en el menú de configuración seleccionado actualmente.

Para salir de la comprobación de funcionamiento pulsar la tecla "ESC".

Si se realiza la función de comprobación con ayuda del software "PACTware", se pueden almacenar las comprobaciones realizadas hasta el momento y continuar después en el mismo punto.

Salida de corriente 2

En caso de que en el equipo esté montada una electrónica auxiliar con una salida de corriente adicional, la salida de corriente adicional se puede ajustar individualmente.

En la opción del menú "Salida de corriente 2" se determina la magnitud de medición a la que se refiere la salida de corriente adicional.



La salida de corriente adicional no se puede emplear como salida en sentido de una aplicación de seguridad instrumentada (SIL).

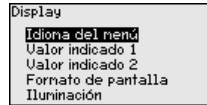
el modo de procedimiento corresponde a los ajustes precedentes de la salida de corriente normal. Véase "Configuración - Salida de corriente".

7.3.2 Display

Display

En el punto del menú principal "Pantalla" se deben que seleccionar secuencialmente los puntos secundarios del menú para el ajuste óptimo de las opciones del display, dotándolos de los parámetros correctos. La forma de procedimiento se describe a continuación.

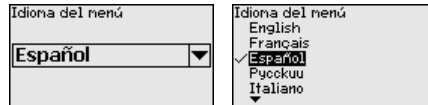
Están disponibles los siguientes puntos secundarios del menú:



Los puntos secundarios del menú se describen a continuación.

Idioma del menú

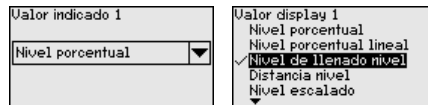
Esta opción del menú posibilita la configuración del idioma deseado.



El sensor está ajustado en inglés en el estado de suministro.

Valor indicado 1

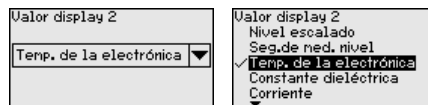
En ese punto de menú se define la indicación del valor de medición en la pantalla. Durante esta operación se pueden visualizar dos valores de medición diferentes. En ese punto de menú se define el valor de medición 1.



El preajuste para el valor indicado 1 es "Altura de nivel Nivel".

Valor indicado 2

En ese punto de menú se define la indicación del valor de medición en la pantalla. Durante esta operación se pueden visualizar dos valores de medición diferentes. En ese punto de menú se define el valor de medición 2.

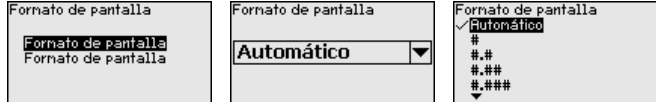


El preajuste para el valor indicado 2 es la temperatura de la electrónica.

Formato de indicación

En este punto de menú se define el formato de visualización del valor medido en la pantalla. Se pueden establecer diferentes formatos de visualización para los dos valores de visualización diferentes.

Con esto se puede definir con cuántos decimales se visualiza el valor de medición en el display.



El ajuste de fábrica para el formato de visualización es "Automático".

Iluminación

La retroiluminación opcional integrada puede desconectarse por medio del menú de configuración. La función depende de la tensión de alimentación, ver "Datos técnicos".

En caso de falta de alimentación eléctrica, la iluminación se desconecta temporalmente para mantener el funcionamiento del aparato



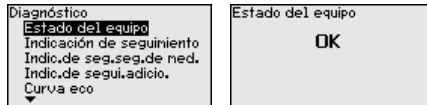
La iluminación está conectada en el estado de suministro.

7.3.3 Diagnóstico

Estado del equipo

En esta opción de menú se indica el estado del equipo.

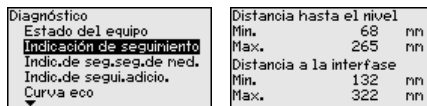
Si la pantalla del dispositivo emite un aviso de fallo, aquí podrá obtener información detallada sobre la causa de fallo



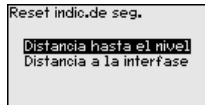
Indicador de seguimiento distancia

En el sensor se almacena los valores mínimo y máximo correspondientes. En la opción de menú "Indicador de seguimiento distancia" se indican ambos valores.

Si se ha seleccionado medición de interfase en el punto de menú "Puesta en marcha - Aplicación", además de los valores de indicador de seguimiento de la medición de nivel aparecen también los valores de indicador de seguimiento de la medición de interfase.



En otra ventana adicional se puede realizar un reset para ambos indicadores de seguimiento separadamente.

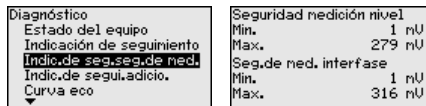


indicador de seguimiento seguridad de medición

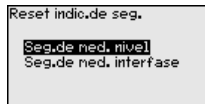
En el sensor se almacena los valores mínimo y máximo correspondientes. En la opción de menú "*Indicador de seguimiento seguridad de medición*" se indican ambos valores.

La medición puede ser afectada por las condiciones de proceso. En este punto de menú aparece la precisión de medición de la medición de nivel en mV. Cuanto mayor sea el valor, tanto más segura será la medición.

Si se ha seleccionado medición de interfase en el punto de menú "*Puesta en marcha - Aplicación*", además de los valores de indicador de seguimiento de la medición de nivel aparecen también los valores de indicador de seguimiento de la medición de interfase.



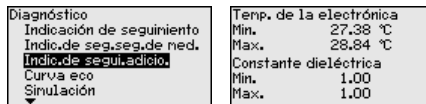
En otra ventana adicional se puede realizar un reset para ambos indicadores de seguimiento separadamente.



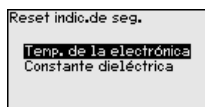
Indicador de seguimiento, otros

En el sensor se almacena en cada caso el valor mínimo y máximo de temperatura de la electrónica correspondiente. En la opción de menú "*Indicador de seguimiento - Otros*" se indican esos valores así como el valor de temperatura actual.

En este punto menú se puede visualizar los indicadores de seguimiento de la temperatura de la electrónica así como de la constante dieléctrica.



En otra ventana adicional se puede realizar un reset para ambos indicadores de seguimiento separadamente.

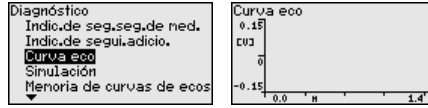


Información:

Si uno de los valores de indicación se pone intermitente, actualmente no hay ningún valor válido.

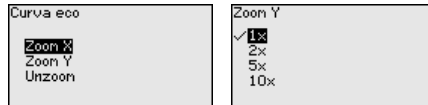
Curva de ecos

El punto de menú "curva de ecos" representa la intensidad de la señal de los ecos a través del rango de medida en V. La intensidad de la señal posibilita una valoración de la calidad de la medición.



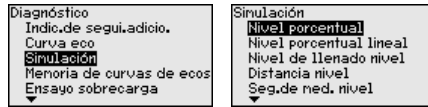
Con las funciones siguientes se pueden ampliar áreas secundarias de la curva de eco.

- "X-Zoom": Función de lupa para la distancia de medición
- "Y-Zoom": ampliación 1-, 2-, 5- y 10 veces mayor de la señal en "V"
- "Unzoom": retorno de la representación a la gama nominal de medición con ampliación simple

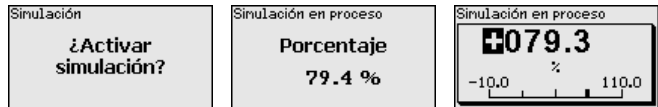


Simulación

En esta opción del menú se simulan valores de medición diferentes a través de la salida de corriente. De esta forma se comprueban por ejemplo, los equipos indicadores conectados a continuación o las tarjetas de entrada del sistema de control.



Seleccionar la magnitud de simulación deseada y ajustar el valor numérico deseado.



Cuidado:

Durante la simulación el valor simulado es entregado como valor de corriente de 4 ... 20 mA –y como señal digital HART.

Para desactivar la simulación, pulsar la tecla [ESC].



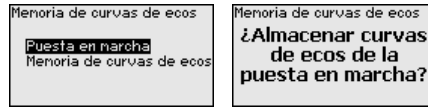
Información:

60 minutos después de la activación de la simulación se interrumpe la simulación automáticamente.

Memoria de curva de ecos

Con el punto de menú "Puesta en marcha" se puede almacenar de la curva de ecos al momento de la puesta en marcha. Esto es generalmente recomendable, incluso totalmente obligatorio para el uso de la funcionalidad Asset-Management. Hay que realizar el almacenaje con el nivel de llenado mínimo posible.

De esta forma se pueden detectar variaciones de señal a través del tiempo de operación. Con el software de configuración PACTware y el PC se puede visualizar y emplear la curva de eco de alta resolución, para comparar la curva de eco de la puesta en marcha con la curva de eco actual.

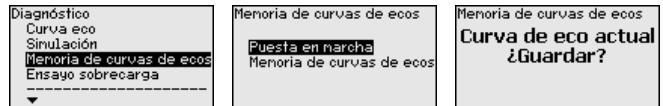


La función "Memoria de curvas de ecos" posibilita el almacenaje de curvas de ecos de la medición.

En el punto de menú secundario "Memoria de curvas de ecos" se puede almacenar la curva de eco actual.

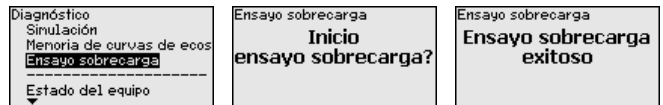
El ajuste para los parámetros para el registro de la curva de ecos y los ajustes de la curva de ecos se pueden realizar en el software de configuración PACTware.

Con el software de configuración PACTware y el PC se puede visualizar y emplear posteriormente la curva de eco de alta resolución, para valorar la calidad de la medición.



Prueba periódica

La función "Prueba de verificación" posibilita, la comprobación de la función del equipo de forma periódica.



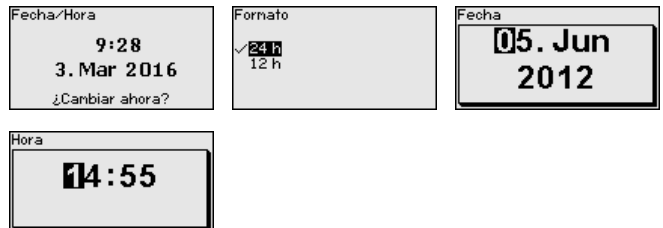
Durante el control de funcionamiento hay que considerar insegura la función de seguridad. Tener en cuenta, que el control de funcionamiento afecta los equipos conectados a continuación.

información detallada para la prueba de verificación se encuentra en el Safety Manual (SIL).

7.3.4 Otros ajustes

Fecha/Hora

En ese punto menú se ajusta el reloj interno del sensor.



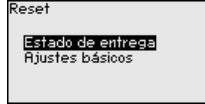
Reset

Durante un reset se restauran determinados ajustes de parámetros realizados por el usuario.



Indicaciones:

Después de esta ventana del menú se realizará el proceso de reposición. No hay ninguna consulta de seguridad adicional.



Están disponibles las funciones de restauración siguientes:

Estado de suministro: Restauración de los ajustes de parámetros al momento del suministro de fábrica, incluyendo los ajustes específicos del pedido. Una supresión de señales parásitas creada, curva de linealización de libre programación así como la memoria de valores medidos se borrarán.

Ajustes básicos: Restauración de los ajustes de parámetros, incluyendo parámetros especiales a los valores por defecto (Preajustes) del equipo correspondiente. Una supresión de señal parásita creada, curvas de linealización de libre programación, así como la memoria de valores medidos son borradas.

Las tablas siguientes indican los valores por defecto del equipo. En dependencia de la versión del equipo o aplicación no están disponibles todas las opciones de menú u ocupados de forma diferente.

Los puntos de menú en negritas tienen relevancia para la seguridad en sentido de la seguridad funcional según IIEC 61508 (Edición 2) SIL.

Menú - Puesta en marcha

Opción de menú	Valor por defecto
Bloquear ajuste	Bloqueada
Nombre del punto de medición	Sensor
Unidades	Unidad de distancia: específica del pedido Unidad de temperatura: específica del pedido
Longitud de la sonda de medición	Longitud de la sonda de medición de fábrica
Tipo de producto	Líquido
Aplicación	Nivel depósito
Producto, constante dieléctrica	A base de agua, > 10
Fase gaseosa superpuesta	Si
Constante dieléctrica, medio superior (TS)	1,5
Diámetro interior del tubo	200 mm
Ajuste máximo - Nivel	100 %
Ajuste máximo - Nivel	Distancia: 0,000 m(d) - Observar las zonas muertas
Ajuste mínimo - Nivel	0 %

Opción de menú	Valor por defecto
Ajuste mínimo - Nivel	Distancia: Longitud de sonda - Observar zonas muertas
¿Aceptar ajuste de la medida de nivel?	No
Ajuste máx. - interface	100 %
Ajuste máx. - interface	Distancia: 0,000 m(d) - Observar las zonas muertas
Ajuste mín. - interface	0 %
Ajuste mín. - interface	Distancia: Longitud de sonda - Observar zonas muertas
Tiempo de integración - Nivel	0,0 s
Tiempo de integración - interface	0,0 s
Tipo de linealización	Lineal
Linealización - Corrección de tubuladura	0 mm
Linealización - Altura del depósito	Longitud de la sonda de medición
Magnitud de escalado - Nivel	Volumen en l
Unidad de escalado - Nivel	Litro
Formato de escalado - Nivel	Sin decimales
Escalada Nivel - 100 % equivale	100
Escalada Nivel - 0 % equivale	0
Aceptar escalada de la medida de nivel	Si
Magnitud de escalado - interface	Volumen
Unidad de escalado - interface	Litro
Formato de escalado - interface	Sin decimales
Escalada interface - 100 % equivale a	100
Escalada interface - 0 % equivale a	0
Salida de corriente magnitud de salida Primera variable HART(PV)	Porcentaje lineal - Nivel
Salida de corriente - curva característica de salida	0 ... 100 % corresponde a 4 ... 20 mA
Salida de corriente - Comportamiento en caso de fallo	≤ 3,6 mA
Salida de corriente - Mín.	3,8 mA
Salida de corriente - Máx.	20,5 mA
Salida de corriente 2 - magnitud de salida Segunda variable HART(SV)	Distancia - Nivel
Salida de corriente 2 - curva característica de salida	0 ... 100 % corresponde a 4 ... 20 mA
Salida de corriente 2 - Comportamiento en caso de fallo	≤ 3,6 mA
Salida de corriente - Mín.	3,8 mA
Salida de corriente - Máx.	20,5 mA
Tercera variable HART(TV)	Seguridad de medición, Nivel
Cuarta variable HART(QV)	Temperatura de la electrónica

Menú - Display

Opción de menú	Valor por defecto
Idioma	Idioma seleccionado
Valor indicado 1	Altura de llenado nivel
Valor indicado 2	Temperatura de la electrónica
Iluminación	Conectado

Menú - Diagnósis

Opción de menú	Valor por defecto
Señales de estado - Control de funcionamiento	Conectado
Señales de estado - Fuera de la especificación	Desconectado
Señales de estado - Necesidad de mantenimiento	Conectado
Memoria del equipo - Memoria de curvas de ecos	Parada
Memoria del equipo - Memoria de valores medidos	Iniciada
Memoria del equipo - Memoria de valores medidos - Valores medidos	distancia Nivel, Valor porcentual Nivel, repetibilidad Nivel, Temperatura de la electrónica
Memoria del equipo - Memoria de valores medidos - Registro en coordenada de tiempo	3 min.
Memoria del equipo - Memoria de valores medidos - Registro para diferencia de valor medido	15 %
Memoria del equipo - Memoria de valores medidos - Arranque para valor medido	Inactivo
Memoria del equipo - Memoria de valores medidos - Parada para valor medido	Inactivo
Memoria del equipo - Memoria de valores medidos - Detener registro, si la memoria está llena	Inactivo

Menú - Otros ajustes

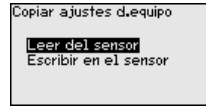
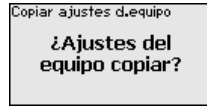
Opción de menú	Valor por defecto
PIN	0000
Fecha	Fecha actual
Hora	Hora actual
Hora - Formato	24 horas
Tipo de sonda	Específica del equipo
Modo HART	Salida de corriente analógica

Copiar ajustes del equipo Con esa función se copian los ajustes del equipo. Están disponible las funciones siguientes:

- **Lectura desde el sensor:** Lectura de datos desde el sensor y almacenaje en el módulo de visualización y configuración
- **Escritura en el sensor:** Guardar de vuelta en el sensor datos del módulo de visualización y configuración

Durante este proceso se salvan los datos y configuraciones siguientes del ajuste del módulo de visualización y configuración:

- Todos los datos de los menús "Puesta en marcha" y "Display"
- En menú "Otros ajustes" los puntos "Reset, Fecha/Hora"
- Parámetros especiales



Los datos copiados se salvan permanentemente en una memoria EEPROM en el módulo de visualización y configuración, manteniéndose incluso en caso un corte de la tensión. Pueden escribirse desde allí en uno o varios sensores o ser guardados para el backup de datos en caso de un posible cambio de la electrónica.

i Indicaciones:

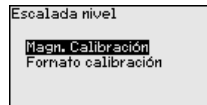
Antes de salvar los datos en el sensor se comprueba, si los datos son adecuados para el sensor. En caso de que los datos no sean adecuados, entonces tiene lugar un aviso de error o se bloquea la función. Durante la escritura de datos en el sensor se indica, el tipo de equipo del que proceden los datos y que número de TAG tenía ese sensor.

i Consejos:

Recomendamos guardar la configuración del equipo. En caso de que sea necesario sustituir la electrónica, los datos de parametrización guardados simplifican el proceso.

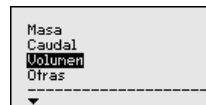
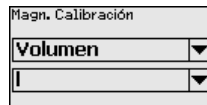
Escala nivel

Debido a la gran extensión de la escalada, la escalada de valor de nivel fue dividida en dos puntos de menú.

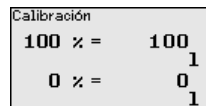
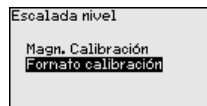


Escala nivel - Tamaño de escala

En la opción del menú "Unidad de escala" se define la magnitud y la unidad de escala para el valor de nivel en el display, p. Ej. Volumen en l.



Escala nivel - Formato de escala

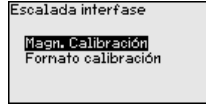


En la opción del menú "Escala (2)" se define el formato de escala en la pantalla y la escalada del valor de medición de nivel para 0 % y 100 %.



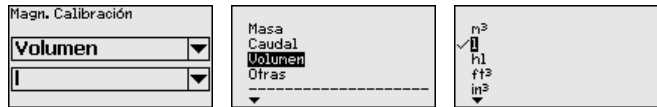
Escala interface

Debido a gran extensión de la escalada, la escalada del valor de interfase fue dividida en dos puntos de menú.



Escala interface - Tamaño de escala

En la opción del menú "Magnitud de escala" se define la magnitud y la unidad de escala para el valor de interfase, p. Ej. Volumen en l.



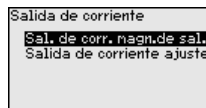
Escala interface - Formato de escala

En la opción del menú "Formato de escala (2)" se define el formato de escala en la pantalla y la escala del valor de medición de nivel para 0 % y 100 %.



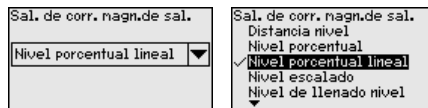
Salida de corriente

Debido a la gran extensión de la escalada, la escalada de valor de nivel fue dividida en dos puntos de menú.



Salida de corriente - Tamaño salida de corriente

En la opción del menú "Salida de corriente, tamaño" se determina la magnitud de medición a la que se refiere la salida de corriente.



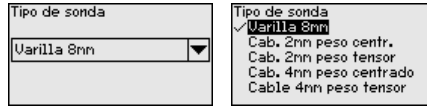
Salida de corriente - Ajuste salida de corriente

En la opción del menú "Salida de corriente, ajuste" se puede asignar a la salida de corriente un valor correspondiente.



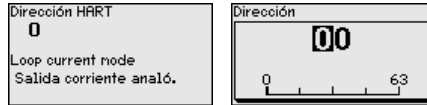
Tipo de sonda

En este punto de menú se puede seleccionar el tipo y el tamaño de la sonda de medición desde una lista con todas las sondas posibles. Esto es necesario para adaptar el sistema electrónico de forma óptima a la sonda de medición.



Modo HART

El sensor está ajustado de forma fija en el modo HART "Salida de corriente analógica". Ese parámetro no se puede modificar.

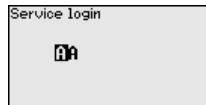


El preajuste es "Salida de corriente analógica" y la dirección 00.

Parámetros especiales

En esta opción del menú se llega a un área protegida, para la entrada de parámetros especiales. En raros casos se pueden modificar parámetros individuales, para adaptar el sensor a requisitos especiales.

Modifique los ajustes de los parámetros especiales solo después de consultar con nuestros empleados de servicio.



7.3.5 Info

Nombre del dispositivo

En ese menú se puede leer el nombre y el número de serie del equipo.

Versión de instrumento

En esta opción de menú se indica la versión de hardware y software del sensor.



Fecha de calibración de fábrica

En esta opción del menú se indica la fecha de la calibración de fábrica del sensor así como la fecha de la última modificación de parámetros del sensor con el módulo de visualización y configuración o mediante el PC.

Fecha calibración fábrica
3. Ago 2012
Última modificación
29. Nov 2012

Características del sensor

En esta opción del menú se indican características del sensor tales como homologación, conexión a proceso, junta, rango de medición, electrónica, carcasa y otras.

Características del equipo ¿Visualizar ahora?	Características del equipo Process fitting / Material Thread G ₁ PN6, DIN 3852-R / 316L	Características del equipo Cable entry / Conn ection M20x1,5 / Cable gl and PR black
---	--	--

Ejemplo para las características del sensor indicadas.

7.4 Aseguramiento de los datos de parametrización

En papel

Se recomienda la anotación de los datos ajustados, p. Ej., en el presente manual de instrucciones, archivándolos a continuación. De esta forma se encuentran disponible para uso múltiple y para fines de servicio.

En el módulo de visualización y configuración

Si el dispositivo está equipado de un módulo de visualización y configuración, entonces es posible guardar en el mismo los datos de parametrización. El procedimiento para ello se describe en el punto de menú "*Copiar ajustes del equipo*".

8 Diagnóstico y Servicio

8.1 Mantenimiento

En caso de empleo acorde con las prescripciones no se requiere mantenimiento especial alguno durante el régimen normal de funcionamiento.

En caso de empleo en sistemas de seguridad instrumentados (SIS) hay que realizar la función de seguridad mediante una prueba de verificación.

De esta forma se pueden detectar posibles fallos peligrosos no identificados

La selección del tipo de control es responsabilidad del usuario. Los intervalos de tiempo se ajustan según los valores PFD_{AVG} empleados.



Durante el control de funcionamiento hay que considerar insegura la función de seguridad. Tener en cuenta, que el control de funcionamiento afecta los equipos conectados a continuación.

Si una de las prueba de funcionamiento transcurre negativamente, hay que desactivar el sistema de medición completo, manteniendo el proceso en estado seguro mediante otras medidas.

información detallada para la prueba de verificación se encuentra en el Safety Manual (SIL).

8.2 Memoria de diagnóstico

El equipo tiene y varias memorias, disponibles con objetos de diagnóstico. Los datos se conservan incluso durante una caída de voltaje.

8.3 Señal de estado

El equipo dispone de un autocontrol y de un diagnóstico según NE 107 y VDI/VDE 2650. Para los mensajes de estado representados en la tabla siguiente pueden verse mensajes de error detallados bajo el punto de menú "*Diagnóstico*" a través del módulo de visualización y configuración.

Señal de estado

Los avisos de estado se subdividen en las categorías siguientes:

- Fallo
- Control de funcionamiento
- Fuera de la especificación
- Necesidad de mantenimiento

y explicado mediante pictogramas

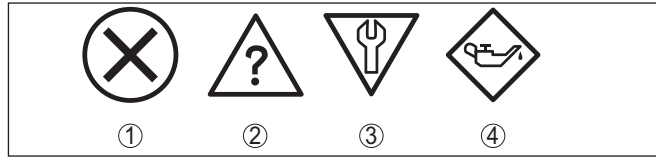


Fig. 22: Pictogramas de mensajes de estado

- 1 Fallo (Failure) - rojo
- 2 Fuera de la especificación (Out of specification) - amarillo
- 3 Control de funcionamiento (Function check) - naranja
- 4 Necesidad de mantenimiento (Maintenance) - azul

Fallo (Failure): A causa de un fallo de funcionamiento detectado en el equipo, el equipo emite un mensaje de error.

Este mensaje de estado siempre está activo. No puede ser desactivado por el usuario.

Control de funcionamiento (Function check): Se está trabajando en el equipo, el Valor de medida es es inválido momentáneamente (p.ej. Durante la simulación).

Este mensaje de estado se encuentra inactivo por defecto.

Fuera de la especificación (Out of specification): El valor de medida que es un seguro, ya sentaba excedido la especificación del equipo (p.ej. Temperatura de la electrónica).

Este mensaje de estado se encuentra inactivo por defecto.

Necesidad de mantenimiento (Maintenance): El funcionamiento del equipo está limitado por factores externos. La medición se afecta, pero el valor medido es válido todavía. Planificar el mantenimiento del equipo, ya que se espera un fallo en un futuro próximo (p.ej. Por adherencias).

Este mensaje de estado se encuentra inactivo por defecto.

Failure

Código Mensaje de texto	Causa	Corrección	DevSpec State in CMD 48
F013 No existe valor medido	El sensor no detecta ningún eco durante el funcionamiento Módulo de proceso o sonda de medición sucios o defectuosos	Comprobar o corregir montaje y/o parametrización Limpiar o cambiar módulo de proceso o sonda de medición	Bit 0 de Byte 0 ... 5
F017 Margen de ajuste muy pequeño	Ajuste no dentro de la especificación	Cambiar ajuste en dependencia de los límites (Diferencia entre mín. y máx. ≥ 10 mm)	Bit 1 de Byte 0 ... 5
F025 Error en la tabla de linealización	Los puntos de interpolación no aumentan continuamente, p. ej. pares de valores ilógicos	Comprobar valores de la tabla de linealización Borrar/Crear de nuevo tabla de linealización	Bit 2 de Byte 0 ... 5

Código Mensaje de texto	Causa	Corrección	DevSpec State in CMD 48
F036 Ningún software ejecutable	Actualización del software fracasada o interrumpida	Repetir actualización del software Comprobar la versión electrónica Cambiar electrónica Enviar el equipo a reparación	Bit 3 de Byte 0 ... 5
F040 Error en la electrónica	Defecto de hardware	Cambiar electrónica Enviar el equipo a reparación	Bit 4 de Byte 0 ... 5
F041 Pérdida de sonda	Sonda de medición de cable rota o sonda de medición de varilla defectuosa	Comprobar sonda de medición y cambiar en caso necesario	Bit 13 de Byte 0 ... 5
F080 Error general de software	Error general de software	Desconectar momentáneamente la tensión de alimentación	Bit 5 de Byte 0 ... 5
F105 Determinando valor	El equipo está todavía en la fase de arranque, todavía no se ha podido determinar el valor medido	Esperar final de la fase de conexión Duración en dependencia de la versión y la parametrización máx. 5 min.	Bit 6 de Byte 0 ... 5
F113 Error de comunicación	Fallos de CEM Error de transmisión durante la comunicación interna con la fuente de 4 conductores	Eliminar influencias CEM Cambiar fuente de 4 conductores o electrónica	Bit 12 de Byte 0 ... 5
F125 Temperatura de la electrónica inadmisibile	Temperatura de la electrónica no en el rango especificado	Comprobar la temperatura ambiente Aislar la electrónica Emplear equipo con mayor rango de temperatura	Bit 7 de Byte 0 ... 5
F260 Error en la calibración	Error en la calibración ejecutada de fábrica Error en el EEPROM	Cambiar electrónica Enviar el equipo a reparación	Bit 8 de Byte 0 ... 5
F261 Error en el ajuste del equipo	Error durante la puesta en marcha Erro durante la ejecución de un reset Supresión de señal parásita errónea	Ejecutar un reset Repetir puesta en marcha	Bit 9 de Byte 0 ... 5
F264 Error de montaje/puesta en marcha	Error durante la puesta en marcha	Comprobar o corregir montaje y/o parametrización Comprobar longitud de sonda	Bit 10 de Byte 0 ... 5
F265 Función de medición interrumpida	El sensor no realiza mas ninguna medición	Ejecutar un reset Desconectar momentáneamente la tensión de alimentación	Bit 11 de Byte 0 ... 5
F266 Tensión de alimentación no permitida	Tensión de trabajo debajo del rango especificado	Comprobar conexión eléctrica Aumentar la tensión de alimentación si fuera preciso	Bit 14 de Byte 0 ... 5

8 Diagnóstico y Servicio

Código Mensaje de texto	Causa	Corrección	DevSpec State in CMD 48
F267 No ejecutable sensor software	El sensor no puede arrancar	Cambiar electrónica Enviar el equipo a reparación	Ninguna comunicación posible

Tab. 6: Códigos de error y mensajes de texto, indicaciones acerca la causa y de su eliminación (algunos datos valen sólo para instrumentos de cuatro hilos)

Function check

Código Mensaje de texto	Causa	Corrección	DevSpec State in CMD 48
C700 Simulación activa	Una simulación está activa	Simulación terminada Esperar finalización automática después de 60 min.	"Simulation Active" in "Standardized Status 0"
C701 Verificación de parámetros	Verificación de parámetros fue interrumpida	Cerrar verificación de parámetros	Bit 12 de Byte 14 ... 24

Tab. 7: Códigos de error y mensajes de texto, indicaciones para la causa y para la eliminación

Out of specification

Código Mensaje de texto	Causa	Corrección	DevSpec State in CMD 48
S601 Sobrellenado	Eco de nivel en el área cercana no disponible	Reducir nivel Ajuste 100 %: Aumentar valor Comprobar las tubuladuras de montaje Eliminar las señales parásitas eventuales existentes en el área cercana Poner la sonda de medición coaxial	Bit 9 de Byte 14 ... 24

Tab. 8: Códigos de error y mensajes de texto, indicaciones para la causa y para la eliminación

Maintenance

Código Mensaje de texto	Causa	Corrección	DevSpec State in CMD 48
M500 Error en el estado de suministro	Durante el reset al estado de suministro no se pudieron restaurar los datos	Repetir reset Cargar archivo XML con los datos del sensor en el sensor	Bit 0 de Byte 14 ... 24
M501 Error en la tabla de linealización no activa	Los puntos de interpolación no aumentan continuamente, p. ej. pares de valores ilógicos	Comprobar tabla de linealización Borrar tabla/crear tabla nueva	Bit 1 de Byte 14 ... 24

Código Mensaje de texto	Causa	Corrección	DevSpec State in CMD 48
M504 Error en una interface del equipo	Defecto de hardware	Cambiar electrónica Enviar el equipo a reparación	Bit 4 de Byte 14 ... 24
M506 Error de mon- taje/puesta en marcha	Error durante la puesta en marcha	Comprobar y corregir montaje y/o parametrización Comprobar longitud de sonda	Bit 6 de Byte 14 ... 24
M507 Error en el ajuste del equipo	Error durante la puesta en marcha Error durante la ejecución de un re- set Supresión de señal parásita errónea	Ejecutar reset y repetir puesta en marcha	Bit 7 de Byte 14 ... 24

Tab. 9: Códigos de error y mensajes de texto, indicaciones para la causa y para la eliminación

8.4 Eliminar fallos

Comportamiento en caso de fallos

Es responsabilidad del operador de la instalación, la toma de medidas necesarias para la eliminación de los fallos ocurridos.

Eliminación de fallo

Las primeras medidas son:

- Evaluación de mensajes de error
- Control de la señal de salida
- Tratamiento de errores de medición

Señal de 4 ... 20 mA

Conectar un multímetro adecuado al rango de medida según el esquema de conexión. La tabla siguiente describe posibles errores en la señal de corriente y ayuda durante la eliminación:

Error	Causa	Corrección
Señal 4 ... 20 mA inestable	El valor medido oscila	Ajustar tiempo de atenuación
Falta la señal 4 ... 20 mA	Conexión eléctrica errónea	Comprobar la conexión, corregir si fuera preciso
	Falta la alimentación de tensión	Comprobar las líneas contra interrupciones, reparándolas en caso necesario
	Tensión de alimentación muy baja, resistencia de carga muy alta	Comprobar, ajustando en caso necesario
Señal de corriente mayor que 22 mA, menor que 3,6 mA	Electrónica del sensor defectuosa	Sustituir el equipo o enviarlo a reparar según la versión de equipo.

Tratamiento de errores de medición

Las tablas situadas a continuación indican ejemplos típicos de errores de medición condicionados por la aplicación. Aquí se diferencia entre errores de medición en caso de:

- Nivel constante
- Llenado
- Vaciado

Las figuras en la columna "Patrón de error" indican en cada caso el nivel real con línea de puntos y el nivel indicado por el sensor con línea continua.

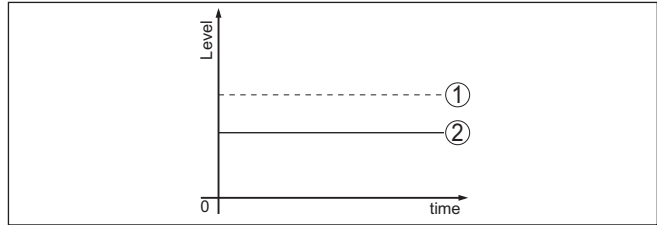


Fig. 23: La línea discontinua 1 indica el nivel de real, la línea continua 2 el nivel indicado por el sensor



Indicaciones:

En caso de un nivel indicado como constante, la causa puede venir dada también por el ajuste de interrupción de la salida de corriente a "Mantener valor".

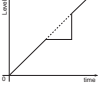
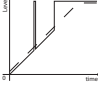
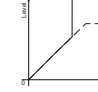
En caso de una indicación de nivel demasiado baja, la causa podría también una resistencia de línea demasiado elevada.

Error de medición con nivel constante



Descripción de errores	Causa	Corrección
El valor de medición indica un nivel demasiado bajo o demasiado alto 	Ajuste min.-/máx. incorrecto	Adecuar ajuste mín.-/máx.
	Curva de linealización falsa	Adecuar curva de linealización falsa
	Retardo (Error de medición pequeño cercano al 100 %/ error grande cercano al 0 %)	Repetir puesta en marcha
Valor de medición salta en dirección 100 % 	La amplitud del eco del producto disminuye condicionada por el proceso No se realizó la supresión de señal parásita	Realizar supresión de señal parásita
	La amplitud o el lugar de una señal parásita a variado (p. Ej. incrustaciones del producto); supresión de señal parásita no ajusta más	Determinar las causas de las señales parásitas modificadas, realizar una supresión de señal parásita p. Ej. con incrustaciones

Error de medición durante el llenado

Descripción de errores	Causa	Corrección
El valor de medición se detiene en la zona del fondo durante la medición 	Eco del extremo de la sonda mayor que el eco del producto, p. Ej. para productos con $\epsilon_r < 2,5$ a base de aceite, disolventes, etc.	Comprobar y ajustar en caso necesario el parámetros medio y altura del depósito

Descripción de errores	Causa	Corrección
El valor de medición se detiene momentáneamente durante el llenado y salta después al nivel correcto 	Turbulencias de la superficie del producto, llenado rápido	Comprobar y modificar los parámetros en caso necesario, p. Ej. en el depósito de dosificación. reactor
Durante el llenado el valor de medición salta esporádicamente al 100 % 	Condensado o suciedad variable en la sonda de medición	Realizar supresión de señal parásita
Valor de medición salta al $\geq 100\%$ o. 0 m de distancia 	El eco de nivel no se detecta más en el área cercana a causa de señales parásitas en el área cercana. El sensor pasa a seguridad contra sobrellenado. Se emite el nivel máximo (0 m distancia) así como el aviso de estado "Seguridad contra sobrellenado".	Eliminar señales parásitas en el área cercana Comprobar las condiciones de montaje Si es posible, desconectar la función protección contra sobrellenado

Error de medición durante el vaciado

Descripción de errores	Causa	Corrección
El valor de medición se detiene durante el vaciado en el área cercana 	Señal parásita mayor que el eco de nivel Eco de nivel muy pequeño	Eliminar señales parásitas en el área cercana Eliminar la suciedad en la sonda de medición. Después de la eliminación de señal parásita hay que borrar la supresión de señal parásita. Realizar nueva supresión de señal parásita
El valor se detiene reproducible en un punto durante el vaciado 	En ese punto las señales parásitas almacenadas son mayores que el eco de nivel	Borrar supresión de señal de interferencia Realizar nueva supresión de señal parásita

Comportamiento después de la eliminación de fallos

En dependencia de la causa de interrupción y de las medidas tomadas hay que realizar nuevamente en caso necesario los pasos de procedimiento descritos en el capítulo "Puesta en marcha".

8.5 Cambiar módulo electrónico

En caso de un defecto el módulo electrónico puede ser cambiado por el usuario.



En caso de aplicaciones Ex solamente se puede emplear un equipo y un módulo electrónico con la homologación Ex correspondiente.



En caso de equipos con calificación SIL solamente se puede emplear un módulo electrónico con la calificación SIL correspondiente.

Los módulos electrónicos están adaptados para el sensor correspondiente. Por eso hay que cargar el módulo electrónico con los ajustes de fábrica del sensor. Existen las posibilidades siguientes:

- En la fábrica
- In situ por el cliente

En la fábrica

Pedido de módulo electrónico de repuesto a través de la representación correspondiente

Para el pedido de la pieza electrónica de repuesto indicar el número de serie del sensor.

Los números de serie se encuentran en la placa de tipos del equipo, en el interior de la carcasa o en el recibo de entrega.

El módulo electrónico lleva el número de serie del sensor correspondiente. Controlar antes del montaje si coinciden los números de serie del módulo electrónico de repuesto y del sensor.

Después hay que volver a entrar todos los ajustes específicos de la aplicación. Después del cambio de la electrónica hacer una nueva puesta en marcha o cargar los datos de puesta en marcha almacenados.

In situ por el cliente



Primeramente hay que transferir los datos de los sensores específicos del dispositivo al nuevo módulo electrónico.

Estos datos del sensor específicos del dispositivo, se pueden descargar desde nuestra página principal.

En Búsqueda de dispositivo (número de serie)" se pueden descargar los datos específicos del sensor como un archivo XML con el número de serie del sensor directamente en el sensor.

Después de la transmisión de los datos del sensor, hay que verificar la correcta transmisión por medio de una suma de comprobación. Sólo entonces el dispositivo está listo para el servicio.

La secuencia detallada del cambio de la electrónica se encuentra en la instrucción adicional "*Módulo electrónico*".

Después hay que volver a entrar todos los ajustes específicos de la aplicación. Después del cambio de la electrónica hacer una nueva puesta en marcha o cargar los datos de puesta en marcha almacenados.

Si los datos de parametrización han sido almacenados durante la primera configuración del sensor, estos se pueden transferir al módulo electrónico de repuesto. En este caso se necesita también una verificación del instrumento.

Cambio de cable/varilla

8.6 Cambiar o recortar cable/varilla

El cable o la varilla (pieza de medición) de la sonda de medida puede cambiarse en caso necesario. Para zafar la varilla o el cable de medición se requieren una llave española ancho SW 13.

1. Zafar la varilla o el cable de medición con ayuda de una llave española (SW 13) en la superficie de dos caras, sujetando en sentido contrario con otra llave (SW 13).
2. Destornillar manualmente la varilla o cable de medición.
3. Poner una arandela doble nueva en la rosca.



Cuidado:

Prestar atención a que las dos piezas de la arandela doble de seguridad permanezcan juntas.

4. Atornillar la varilla o el cable nuevo manualmente a la rosca en la conexión a proceso.
5. Sujetar en sentido contrario con la segunda llave española, apretando la varilla o el cable de medición por la superficie de dos caras con un momento de torsión de 20 Nm (15 lbf ft).

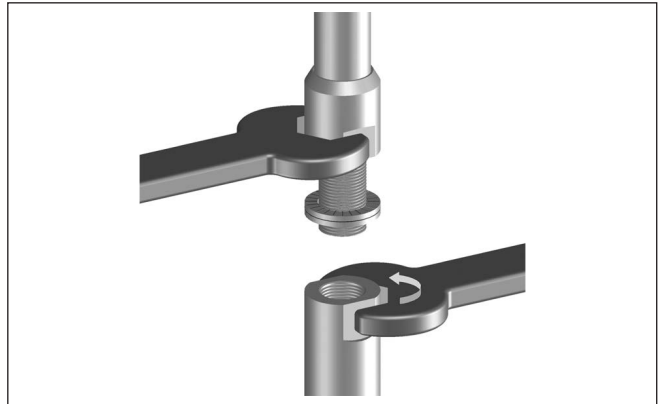


Fig. 24: Cambiar cable de medición y varilla de medición



Información:

Respetar el momento de torsión recomendado para que se mantenga la resistencia de tracción máxima de la unión.

6. Introducir la nueva longitud de la sonda de medida y en nuevo tipo de sonda, realizando después nuevamente un ajuste (ver para ello "Pasos de puesta en funcionamiento, ejecución del ajuste mínimo - ejecución del ajuste máximo").

Reducción de cable/varilla

El cable o la varilla de medición de la sonda de medición se pueden reducir arbitrariamente.

1. Marcar la longitud deseada con la varilla de medición montada.
2. Cable: Zafar las espigas roscadas en el peso tensor (tornillos Allen 3).

3. Cable: Destornillar las espigas roscadas
4. Cable: Sacar el cable del peso tensor
5. Cortar el cable/varilla a la longitud deseada en la marca con una sierra de mano para metales o un disco de corte. En el case del cable atender las indicaciones de la figura siguiente.
6. Cable con peso tensor: Introducir el cable en el peso tensor según el plano
7. Cable con contrapeso: Fijar el cable con los tornillos prisioneros, par de apriete 7 Nm (5.16 lbf ft)
Cable con peso de centraje: Fijar el cable con los tornillos prisioneros, par de apriete 7 Nm (5.16 lbf ft) y fijar la pieza de fijación en el peso de centraje.
8. Introducir la nueva longitud de la sonda de medida, realizando después un ajuste nuevo (ver para ello "Pasos de puesta en funcionamiento, ejecución del ajuste mínimo - ejecución del ajuste máximo").

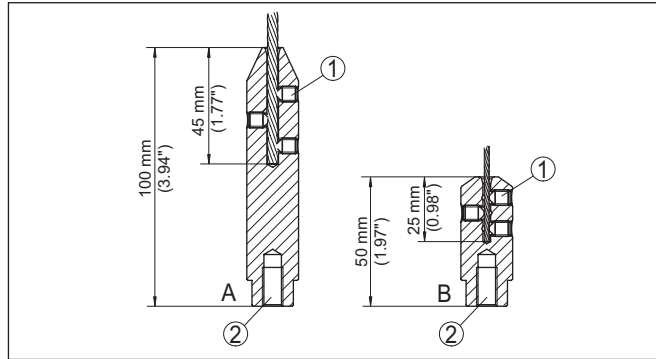


Fig. 25: Reducción de la celda de medida cableada

- A Peso tensor - cable- \varnothing 4 mm
- B Peso tensor - cable- \varnothing 2 mm
- C Peso de centraje - cable- \varnothing 2 mm
- 1 Tornillos prisioneros
- 2 Rosca M8 para tornillo de cáncamo
- 3 Tornillo prisionero - peso de centrado

8.7 Procedimiento en caso de reparación

Si se necesita una reparación, favor de dirigirse a su persona de contacto.

9 Desmontaje

9.1 Pasos de desmontaje

**Advertencia:**

Antes del desmontaje, prestar atención a condiciones de proceso peligrosas tales como p. ej., presión en el depósito o tubería, altas temperaturas, medios agresivos o tóxicos, etc.

Atender los capítulos "*Montaje*" y "*Conexión a la alimentación de tensión*" siguiendo los pasos descritos allí análogamente en secuencia inversa.

9.2 Eliminar

El equipo se compone de materiales que pueden ser recuperados por empresas especializadas en reciclaje. Para ello hemos diseñado la electrónica de manera que puede ser separada con facilidad y empleamos materiales reciclables.

Directiva WEEE

El equipo no entra en el alcance de la directiva WEEE de la UE. De acuerdo con el artículo 2 de la presente Directiva, los aparatos eléctricos y electrónicos quedan exentos de este requisito si forman parte de otro equipo que no esté incluido en el ámbito de aplicación de la Directiva. Entre ellos se incluyen las instalaciones industriales fijas.

Llevar el equipo directamente a una empresa de reciclaje especializada y no utilizar para ello los puntos de recogida municipales.

Si no tiene posibilidades, de reciclar el equipo viejo de forma especializada, consulte con nosotros acerca de las posibilidades de reciclaje o devolución.

10 Anexo

10.1 Datos técnicos

Datos generales

316L equivale a 1.4404 o 1.4435

Materiales, en contacto con el producto

- Conexión a proceso - Versión de varilla 316L, 904L (1.4539), Alloy C22 (2.4602) y cerámica de óxido de aluminio 99,7 % (Al_2O_3) o Alloy C22 (2.4602) y cerámica de óxido de aluminio 99,7 % (Al_2O_3)
- Conexión a proceso - Versión de cable 316L y cerámica de óxido de aluminio 99,7 % (Al_2O_3), 904L (1.4539)
- Junta de proceso del lado del equipo (paso de cable/varilla) Cerámica de óxido de aluminio 99,7 % (Al_2O_3) y grafito
- Varilla: \varnothing 16 mm (0.63 in) 316L o Alloy C22 (2.4602)
- Cable: \varnothing 2 mm (0.079 in) 316 (1.4401)
- Cable: \varnothing 4 mm (0.157 in) 316 (1.4401)
- Peso tensor (opcional) 316L
- Peso de centrado (opcional) 316L
- Junta del proceso A cargo del cliente

Materiales, sin contacto con el producto

- Carcasa de fundición a presión de aluminio Carcasa de fundición a presión de aluminio AISi10Mg, con recubrimiento de polvo (Base: Poliéster)
- Carcasa de acero inoxidable (electropulida) 316L
- Second Line of Defense Vidrio al borosilicato GPC 540
- Sello entre la carcasa y la tapa de la carcasa Silicona SI 850 R
- Ventana en la tapa de la carcasa (opcional) Policarbonato (con versión Ex d: Vidrio)
- Terminal de conexión a tierra 316L
- Racor atornillado para cables PA, acero inoxidable, latón
- Junta prensaestopas NBR
- Tapón prensaestopas PA

Second Line of Defense

- La Second Line of Defense (SLOD) es un segundo nivel de la separación de proceso en forma de paso a prueba de gas en la parte inferior de la carcasa, que evita la penetración de medio en la carcasa.
- Material de soporte 316L
- Sellado de vidrio Vidrio al borosilicato GPC 540
- Contactos Alloy C22 (2.4602)
- Tasa de fugas de Helio $< 10^{-6}$ mbar l/s

– Resistencia a la presión	Véase presión de proceso del sensor
Conexión conductora	Entre terminal de tierra, conexión a proceso y sonda de medición
Conexiones a proceso	
– Rosca para tubos, cilíndrica (ISO 228 T1)	G1½ (DIN 3852-A)
– Rosca para tubos, cónica (ASME B1.20.1)	1½ NPT
– Bridas	DIN a partir de DN 50, ASME a partir de 2"
Peso	
– Peso del equipo (en dependencia de la conexión a proceso)	aprox. 6 ... 12 kg (13.23 ... 26.46 lbs)
– Varilla: ø 16 mm (0.63 in)	aprox. 1580 g/m (17 oz/ft)
– Cable: ø 2 mm (0.079 in)	aprox. 16 g/m (0.17 oz/ft)
– Cable: ø 4 mm (0.157 in)	aprox. 60 g/m (0.65 oz/ft)
– Peso tensor para cable ø 2 mm (0.079 in)	100 g (3.22 oz)
– Peso tensor para cable ø 4 mm (0.157 in)	200 g (6.43 oz)
– Peso de centrado (ø 40 mm (1.575 in)	180 g (5.79 oz)
– Peso de centrado (ø 45 mm (1.772 in)	250 g (8.04 oz)
– Peso de centrado (ø 75 mm (2.953 in)	825 g (26.52 oz)
– Peso de centrado (ø 95 mm (3.74 in)	1050 g (33.76 oz)
Longitud de la sonda de medida L (a partir de la superficie de obturación)	
– Varilla: ø 16 mm (0.63 in)	hasta 6 m (19.69 ft)
– Exactitud de tronzado (varilla)	±(1 mm + 0,05 % la longitud de la varilla)
– Cable: ø 2 mm (0.079 in)	hasta 75 m (246.1 ft)
– Cable: ø 4 mm (0.157 in)	hasta 75 m (246.1 ft)
– Exactitud de tronzado (cable)	±(2 mm + 0,05 % la longitud del cable)
Carga lateral	
– Varilla: ø 16 mm (0.63 in)	30 Nm (22 lbf ft)
Carga máxima de tracción	
– Cable: ø 2 mm (0.079 in)	1,5 KN (337 lbf)
– Cable: ø 4 mm (0.157 in)	2,5 KN (562 lbf)
Rosca en el peso tensor p. Ej. para tornillo de cáncamo (Versión cableada)	M 8
Par de apriete para conexión a proceso rosca	
– -196 ... +280 °C (-321 ... +536 °F)	máx. 450 Nm (332 lbf ft)
– -196 ... +450 °C (-321 ... +842 °F)	máx. 400 Nm (295 lbf ft)
Par de apriete para sonda de medición intercambiable de cable o de varilla (en la conexión a proceso)	
– Cable: ø 2 mm (0.079 in)	20 Nm (14.75 lbf ft)

10 Anexo

- Cable: \varnothing 4 mm (0.157 in) 20 Nm (14.75 lbf ft)
- Varilla: \varnothing 16 mm (0.63 in) 20 Nm (14.75 lbf ft)

Par de apriete para racores atornillados para cables NPT y tubos Conduit

- Carcasa plástica máx. 10 Nm (7.376 lbf ft)
- Carcasa de aluminio/acero inoxidable máx. 50 Nm (36.88 lbf ft)

Magnitud de entrada

Magnitud de medición Nivel de líquidos

Constante dieléctrica mínima del producto

- Sondas de medición cableadas $\epsilon_r \geq 1,6$
- Sondas de medición de varilla $\epsilon_r \geq 1,6$

Magnitud de salida

Señal de salida 4 ... 20 mA/HART

Rango de la señal de salida 3,8 ... 20,5 mA/HART (Ajustes por defecto)

Cumple la especificación HART 7

Resolución de la señal 0,3 μ A

Señal de fallo salida de corriente (Ajustable) $\geq 21,0$ mA, $\leq 3,6$ mA

Para detectar la rara posibilidad de fallos de hardware en el dispositivo, recomendamos monitorizar los dos valores de interferencia

Corriente máx. de salida 21,5 mA

Corriente de arranque

- para 5 ms después de conectar ≤ 10 mA
- para fase de arranque $\leq 3,6$ mA

Carga véase el diagrama de carga en alimentación de tensión

Atenuación (63 % de la magnitud de entrada), ajustable 0 ... 999 s

Valores de salida HART según HART 7 (Preajuste)¹⁾

- Primer valor HART (PV) Valor porcentual linealizado, Nivel
- Segundo valor HART (SV) Distancia hasta el nivel de llenado
- Tercer valor HART (TV) Seguridad de medición, Nivel
- Cuarto valor HART (QV) Temperatura de la electrónica

Valor indicado - Módulo de visualización y configuración²⁾

- Valor indicado 1 Altura de llenado nivel
- Valor indicado 2 Temperatura de la electrónica

Resolución de medida digital < 1 mm (0.039 in)

Precisión de medición (según DIN EN 60770-1)

Condiciones de referencia de proceso según DIN EN 61298-1

- Temperatura +18 ... +30 °C (+64 ... +86 °F)

¹⁾ Los valores de salida se pueden asignar arbitrariamente.

²⁾ Los valores indicados se pueden asignar arbitrariamente.

- Humedad relativa del aire 45 ... 75 %
- Presión de aire +860 ... +1060 mbar/+86 ... +106 kPa
(+12.5 ... +15.4 psig)

Condiciones de referencia de montaje

- Distancia mínima hacia las estructuras > 500 mm (19.69 in)
- Depósito metálico, \varnothing 1 m (3.281 ft), montaje central, conexión a proceso rasante a la tapa del depósito
- Producto Aceite/Agua (constante dieléctrica ~2,0)³⁾
- Montaje El extremo de la sonda de medida no toca el fondo del depósito

Parametrización del sensor Ninguna supresión de señal parásita ejecutada

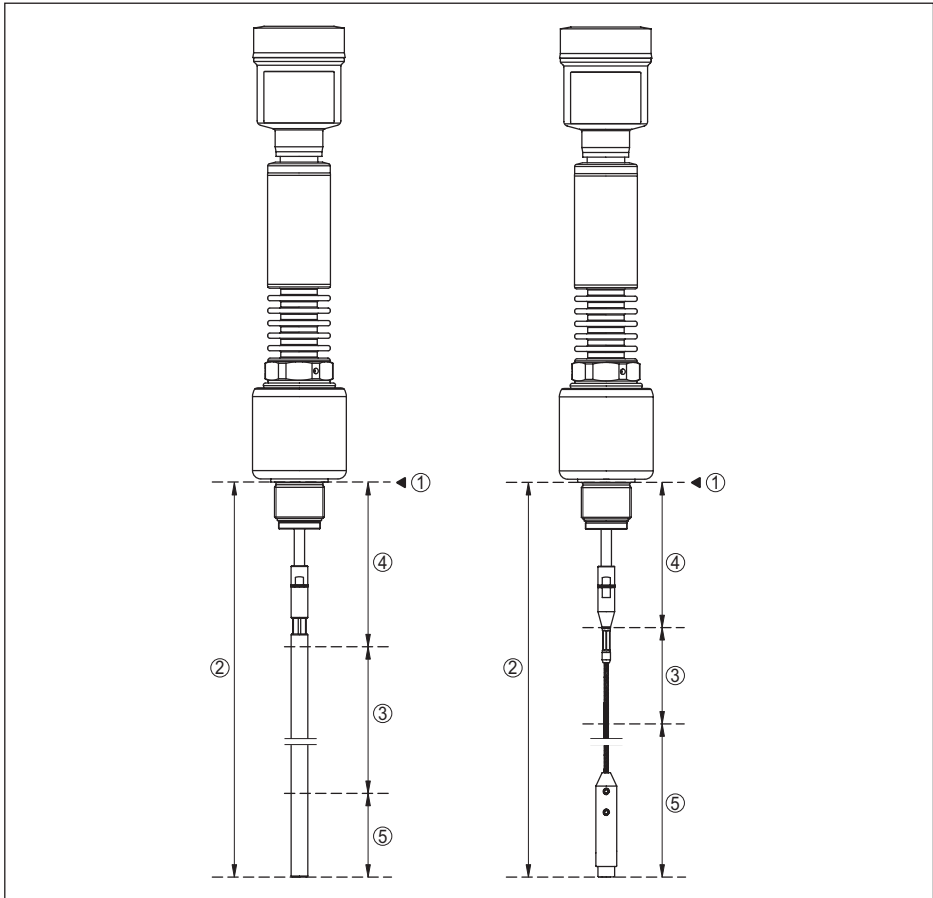


Fig. 26: Rangos de medida - NivoGuide 8200

- 1 Plano de referencia
- 2 Longitud de la sonda L
- 3 Rango de medición (La calibración de fábrica está referida al rango de medición en agua)
- 4 Zona muerta superior (véase el diagrama siguiente - área marcada en gris)
- 5 Zona muerta inferior (véase el diagrama siguiente - área marcada en gris)

Desviación típica- medición de interfase ± 5 mm (0.197 in)

Desviación típica - nivel total medición de interfase Véase los diagramas siguientes

Desviación típica - medida de nivel⁽⁴⁾⁽⁵⁾ Véase los diagramas siguientes

⁴⁾ En dependencia de las condiciones de montaje pueden producirse errores de medida, que se pueden eliminar mediante el ajuste de la compensación o una modificación de la desviación del valor medido en el modo de servicio del DTM

⁵⁾ Mediante una supresión de señales parásitas se pueden optimizar las zonas muertas.

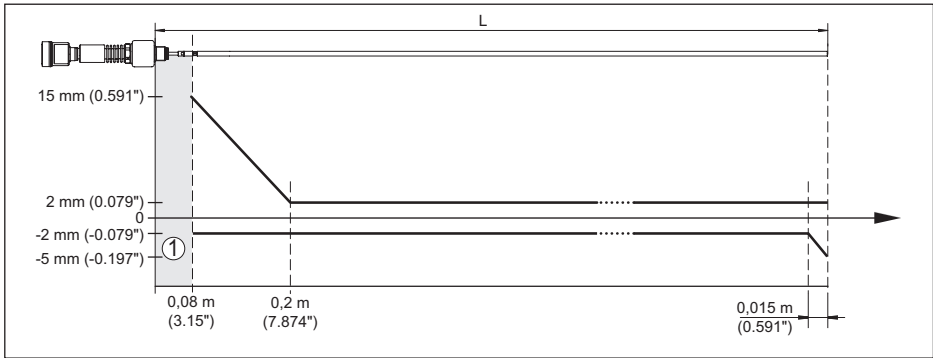


Fig. 27: Error de medición NivoGuide 8200 versión con varilla en agua

- 1 Zona muerta (Es imposible medir en esta zona)
- L Longitud de la sonda de medición

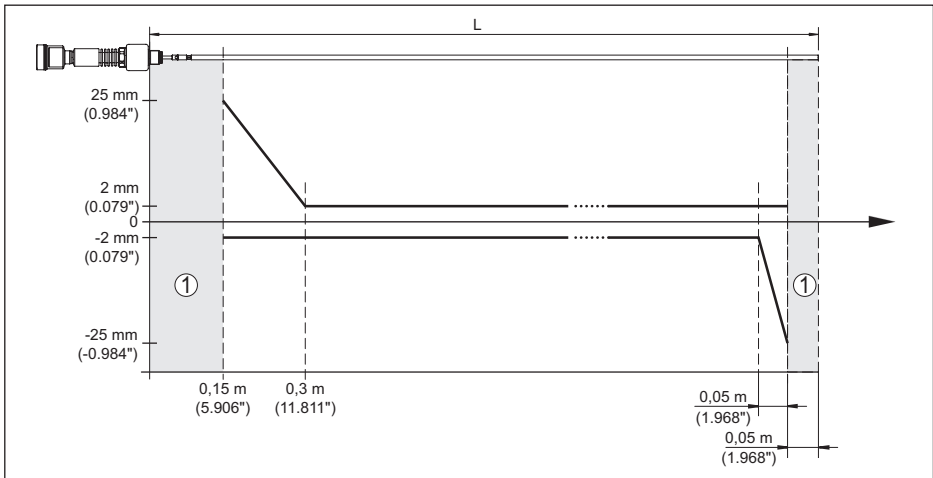


Fig. 28: Error de medición NivoGuide 8200 versión con varilla en aceite

- 1 Zona muerta (Es imposible medir en esta zona)
- L Longitud de la sonda de medición

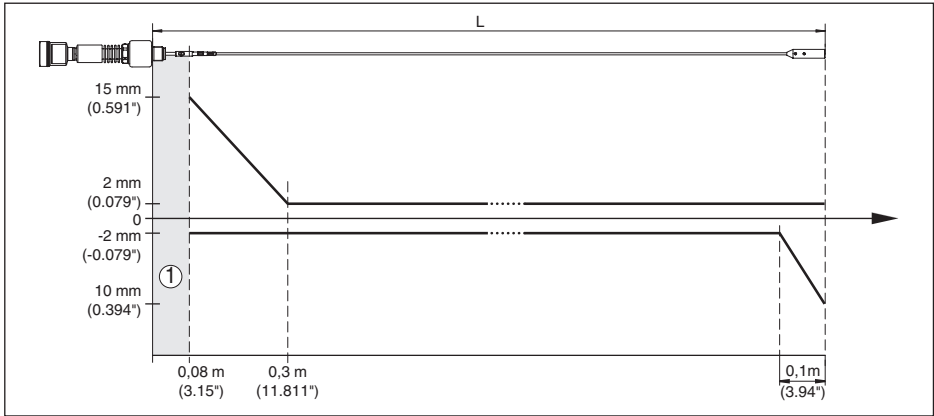


Fig. 29: Error de medición NivoGuide 8200 versión cableada en agua

- 1 Zona muerta (Es imposible medir en esta zona)
- L Longitud de la sonda de medición

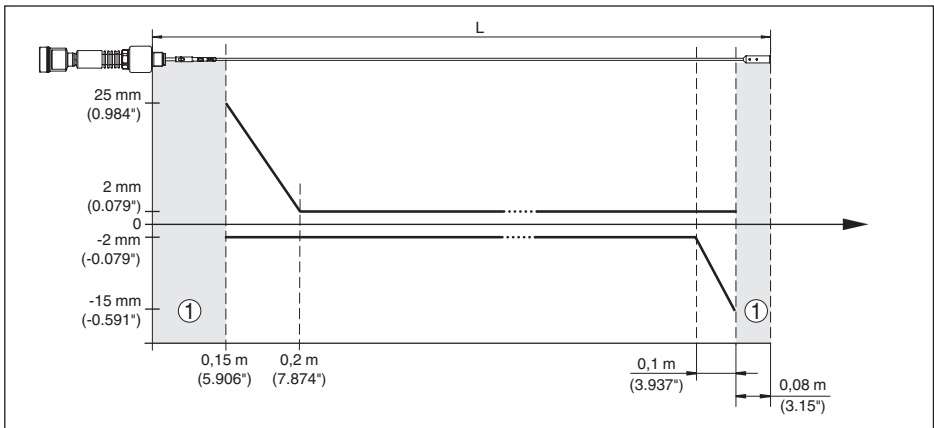


Fig. 30: Error de medición NivoGuide 8200 en versión cableada (2 mm/0.079 in), en aceite

- 1 Zona muerta (Es imposible medir en esta zona)
- L Longitud de la sonda de medición

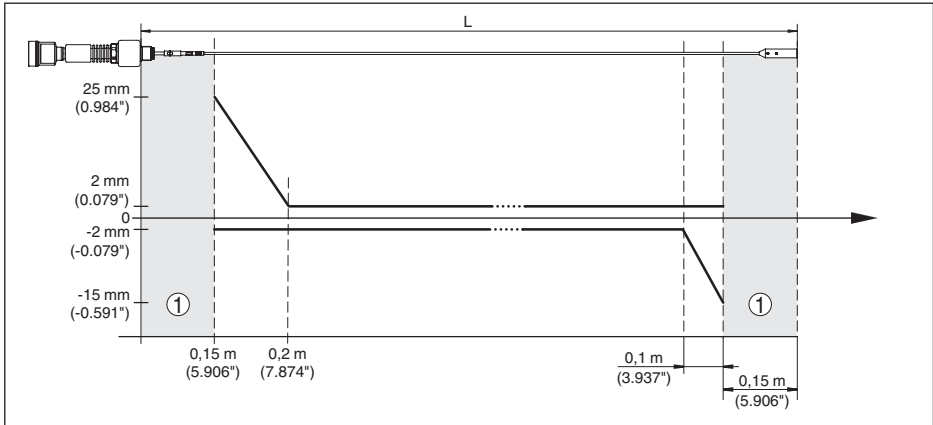


Fig. 31: Error de medición NivoGuide 8200 en versión cableada (4 mm/0.157 in), en aceite

1 Zona muerta (Es imposible medir en esta zona)

L Longitud de la sonda de medición

Reproducibilidad	$\leq \pm 1 \text{ mm}$
Especificaciones de la tolerancia de seguridad (SIL)	ver "Safety Manual"

Factores de influencia sobre la exactitud de medición

Especificaciones para el valor digital

Variación de temperatura - Salida digital $\pm 3 \text{ mm}/10 \text{ K}$ referido al rango de medición máximo o máx. 10 mm (0.394 in)

Desviación adicional por interferencias electromagnéticas en el marco de la EN 61326 $< \pm 10 \text{ mm}$ ($< \pm 0.394 \text{ in}$)

Las especificaciones se aplican adicionalmente a la salida de corriente⁶⁾

Variación de temperatura - Salida de corriente $\pm 0,03 \text{ \%}/10 \text{ K}$ referida a la gama de 16 mA o máx. $\pm 0,3 \text{ \%}$

Desviación en la salida de corriente por la conversión de digital a analógico

- Versión no Ex y versión Ex ia $< \pm 15 \mu\text{A}$
- Versión Ex d ia $< \pm 40 \mu\text{A}$

Desviación adicional por interferencias electromagnéticas en el marco de la EN 61326 $< \pm 150 \mu\text{A}$

Influencia del gas y la presión superpuestos sobre la exactitud de medición

La velocidad de propagación de los impulsos de radar en gas o vapor encima del producto se reduce por altas presiones. Ese efecto depende del gas o vapor superpuesto.

⁶⁾ También para la salida de corriente adicional (opcional).

La tabla siguiente indica el error de medición que se produce a consecuencia de ello para algunos gases y vapores típicos. Los valores dados están referidos a la distancia. Valores positivos significan que la distancia medida es muy grande, valores negativos, que la distancia medida es muy pequeña.

Fase gaseosa	Temperatura	Presión				
		10 bar (145 psig)	50 bar (725 psig)	100 bar (1450 psig)	200 bar (2900 psig)	400 bar (5800 psig)
Aire	20 °C/68 °F	0,22 %	1,2 %	2,4 %	4,9 %	9,5 %
	200 °C/392 °F	0,13 %	0,74 %	1,5 %	3 %	6 %
	400 °C/752 °F	0,08 %	0,52 %	1,1 %	2,1 %	4,2 %
Hidrógeno	20 °C/68 °F	0,10 %	0,61 %	1,2 %	2,5 %	4,9 %
	200 °C/392 °F	0,05 %	0,37 %	0,76 %	1,6 %	3,1 %
	400 °C/752 °F	0,03 %	0,25 %	0,53 %	1,1 %	2,2 %
Vapor de agua (Vapor saturado)	100 °C/212 °F	-	-	-	-	-
	180 °C/356 °F	2,1 %	-	-	-	-
	264 °C/507 °F	1,44 %	9,2 %	-	-	-
	366 °C/691 °F	1,01 %	5,7 %	13,2 %	76 %	-

Características de medición y datos de rendimiento

Tiempo del ciclo de medición	< 500 ms
Tiempo de respuesta gradual ⁷⁾	≤ 3 s
Velocidad máxima de llenado/vaciado	1 m/min
	Productos con constante dieléctrica elevada (>10) hasta 5 m/min.

Condiciones ambientales

Temperatura ambiente, de almacenaje y de transporte	-40 ... +80 °C (-40 ... +176 °F)
---	----------------------------------

Condiciones de proceso

Para las condiciones de proceso hay que considerar adicionalmente las especificaciones en la placa de tipos. Siempre se aplica el valor mínimo.

En el rango de temperatura y presión especificado el error de medición a causa de las condiciones de proceso es < 1 %.

Presión del depósito referida a la escala de presión nominal de la brida	Ver instrucción adicional "Bridas según DIN-EN-ASME-JIS"
Presión de proceso	-1 ... +400 bar/-100 ... +40000 kPa (-14.5 ... +5800 psig), dependiente de la conexión a proceso
Temperatura de proceso	-196 ... +280 °C (-321 ... +536 °F)

⁷⁾ Periodo de tiempo después de la variación repentina de la distancia de medición 0,5 m como máx. en aplicaciones de líquidos, 2 m como máx. en aplicaciones de sólidos a granel, hasta que la señal de salida haya alcanzado el 90 % de su valor de régimen (IEC 61298-2).

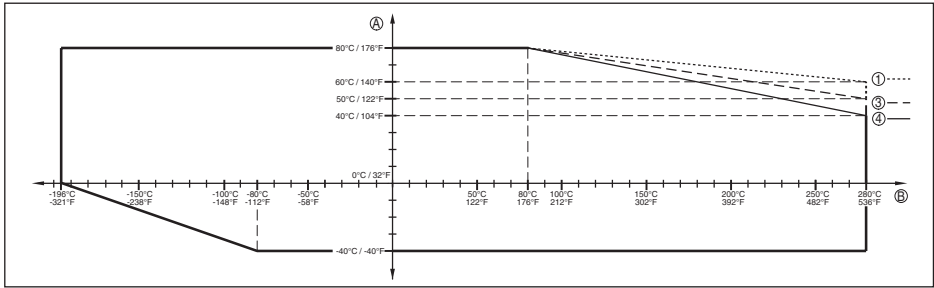


Fig. 32: Temperatura ambiente - Temperatura de proceso, versión estándar

- A Temperatura ambiente
- B Temperatura de proceso (en dependencia del material de la junta)
- 1 Carcasa de aluminio
- 2 Carcasa de acero inoxidable, fundición de precisión
- 3 Carcasa de acero inoxidable, electropulida

Temperatura de proceso

-196 ... +450 °C (-321 ... +842 °F)

El error de medida por las condiciones de proceso es inferior al 1% en el rango de presión y temperatura dado

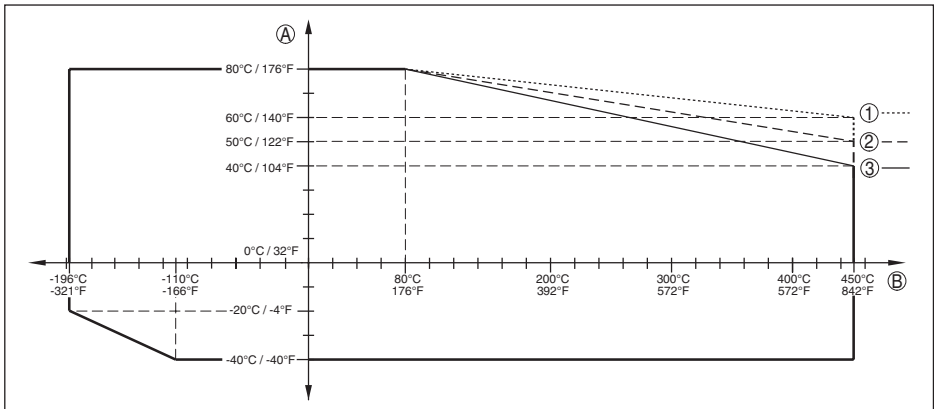


Fig. 33: Temperatura ambiente - Temperatura de proceso, versión estándar

- A Temperatura ambiente
- B Temperatura de proceso (en dependencia del material de la junta)
- 1 Carcasa de aluminio
- 2 Carcasa de acero inoxidable, fundición de precisión
- 3 Carcasa de acero inoxidable, electropulida

10 Anexo

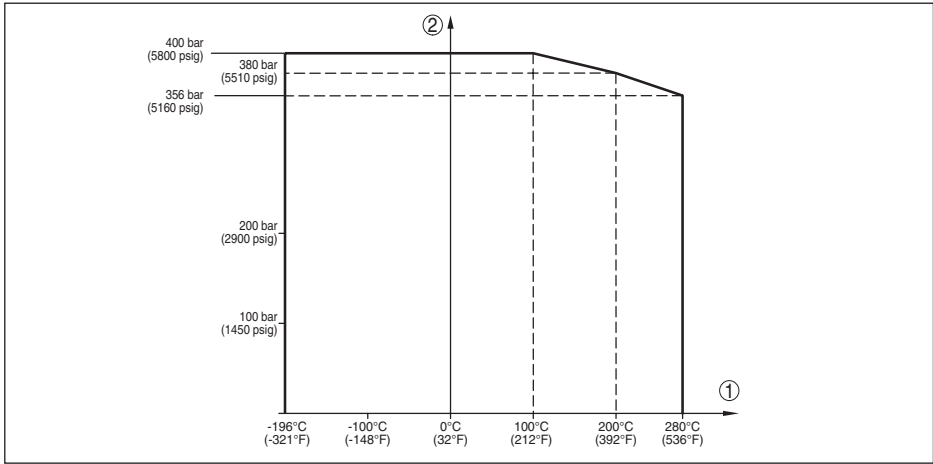


Fig. 34: Presión de proceso - Temperatura de proceso (versión -196 ... +280 °C/-321 ... +536 °F)

- 1 Temperatura de proceso (en dependencia del material de la junta)
- 2 Presión de proceso

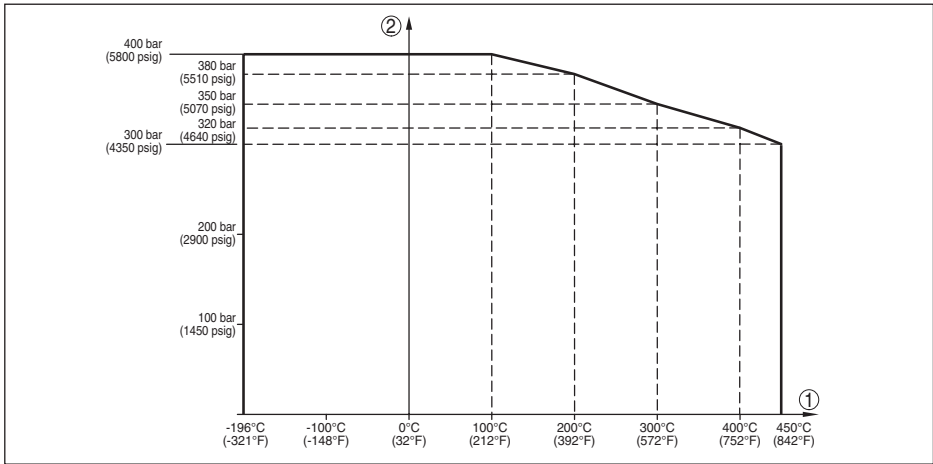


Fig. 35: Presión de proceso - Temperatura de proceso (versión -196 ... +450 °C/-321 ... +842 °F)

- 1 Temperatura de proceso (en dependencia del material de la junta)
- 2 Presión de proceso

Bridas de 904L (1.4539): véase ASME B16.5-2013, Tabla 2-3.11, rango de temperatura permisible: -60 ... +400 °C (-76 ... 752 °F)

Resistencia a la vibración

- Sonda de medición de varilla

1 g con 5 ... 200 Hz según EN 60068-2-6 (vibración en resonancia) con longitud de varilla de 50 cm (19.69 in)

Resistencia a choques térmicos

- Sonda de medición de varilla 25 g, 6 ms según EN 60068-2-27 (Choque mecánico) con longitud de varilla de 50 cm (19.69 in)

Datos electromecánicos - versión IP 66/IP 67 y IP 66/IP 68; 0,2 bar

Entrada de cables

- M20 x 1,5 1 x racor atornillado para cables v (\varnothing de cable 6 ... 12 mm), 1 x tapón ciego M20 x 1,5
- ½ NPT 1 x tapón ciego NPT, 1 x caperuza de cierre (roja) ½ NPT

Sección del cable (Bornes elásticos)

- Alambre macizo, cordón 0,2 ... 2,5 mm² (AWG 24 ... 14)
- Cordón con virola de cable 0,2 ... 1,5 mm² (AWG 24 ... 16)

Datos electromecánicos - versión IP 66/IP 68 (1 bar)

Cable de conexión

- Estructura cuatro conductores, un cable de soporte, trenza de blindaje, película metálica, camisa
- Sección de conductor 0,5 mm² (AWG N° 20)
- Resistencia del conductor < 0,036 Ω /m
- Resistencia a la tracción < 1200 N (270 lbf)
- Longitud estándar 5 m (16.4 ft)
- Longitud máxima 180 m (590.6 ft)
- Radio de flexión mín. 25 mm (0.984 in) para 25 °C (77 °F)
- Diámetro apróx. 8 mm (0.315 in)
- Color - Versión No Ex negro
- Color- Versión Ex Azul

Reloj integrado

- Formato de fecha Día, mes año
- Formato de tiempo 12 h/24 h
- Zona de tiempo, ajuste de fábrica CET
- Desviación de precisión de marcha 10,5 min/año

Magnitud de salida adicional - temperatura de la electrónica

- Rango -40 ... +85 °C (-40 ... +185 °F)
- Resolución < 0,1 K
- Error de medición \pm 3 K
- Salida de los valores de temperatura
 - Visualización A través del módulo de visualización y configuración
 - Salida A través de la señal de salida correspondiente

Alimentación de tensión

Tensión de alimentación U_B

- Equipo no Ex, equipo Ex-d 9,6 ... 35 V DC
- Instrumento Ex-ia 9,6 ... 30 V DC
- instrumento Ex-d-ia 15 ... 35 V DC
- Instrumento Ex-d-ia con homologación naval 15 ... 35 V DC

Tensión de alimentación U_B con iluminación conectada

- Equipo no Ex, equipo Ex-d 16 ... 35 V DC
- Instrumento Ex-ia 16 ... 30 V DC
- instrumento Ex-d-ia Sin iluminación (barrera ia integrada)

Protección contra polarización inversa Integrada

Ondulación residual permisible - Instrumento No-Ex-, Ex-ia

- para $9,6 \text{ V} < U_B < 14 \text{ V}$ $\leq 0,7 V_{\text{eff}}$ (16 ... 400 Hz)
- para $18 \text{ V} < U_B < 36 \text{ V}$ $\leq 1 V_{\text{eff}}$ (16 ... 400 Hz)

Ondulación residual permisible - Instrumento Ex-d-ia

- para $18 \text{ V} < U_B < 36 \text{ V}$ $\leq 1 V_{\text{eff}}$ (16 ... 400 Hz)

Resistencia de carga

- Cálculo $(U_B - U_{\text{min}})/0,022 \text{ A}$
- Ejemplo - instrumento No-Ex para $U_B = 24 \text{ V DC}$ $(24 \text{ V} - 9,6 \text{ V})/0,022 \text{ A} = 655 \Omega$

Uniones de potencial y medidas eléctricas de separación en el equipo

Electrónica	Sin conexión al potencial
Tensión de referencia ⁸⁾	500 V AC
Conexión conductora	Entre terminal de tierra y conexión a proceso metálica

Medidas de protección eléctrica

Material de la carcasa	Versión	Grado de protección según IEC 60529	Tipo de protección según NEMA
Aluminio	Una cámara	IP 66/IP 68 (0,2 bar)	Type 6P
	Dos cámaras	IP 66/IP 68 (0,2 bar)	Type 6P
Acero inoxidable (electropulido)	Una cámara	IP 66/IP 68 (0,2 bar)	Type 6P

Conexión de la fuente de alimentación de suministro Redes de la categoría de sobretensión III

Altura sobre el nivel del mar

- por defecto hasta 2000 m (6562 ft)
- con protección contra la sobretensión preconectada hasta 5000 m (16404 ft)

⁸⁾ Separación galvánica entre electrónica y partes metálicas del equipo

Grado de contaminación (en caso de empleo con grado de protección de carcasa satisfecho)	4
Grado de protección (IEC 61010-1)	III

10.2 Dimensiones

Los siguientes dibujos acotados representan sólo una sección de los posibles modelos.

Carcasa de aluminio

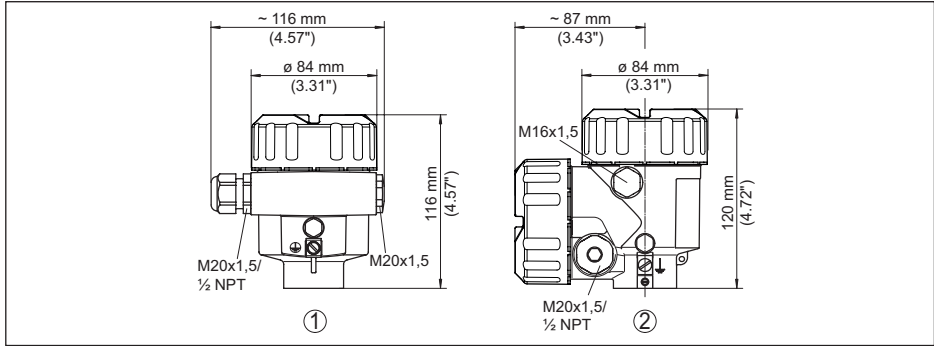


Fig. 36: Variantes de carcasa en grado de protección IP 66/IP 68; (0,2 bar), (con módulo de visualización y configuración integrado aumenta la altura de la carcasa en 9 mm/0.35 in)

- 1 Aluminio - de cámara única
- 2 Aluminio - de cámara doble

Carcasa de aluminio en grado de protección IP 66/IP 68 (1 bar)

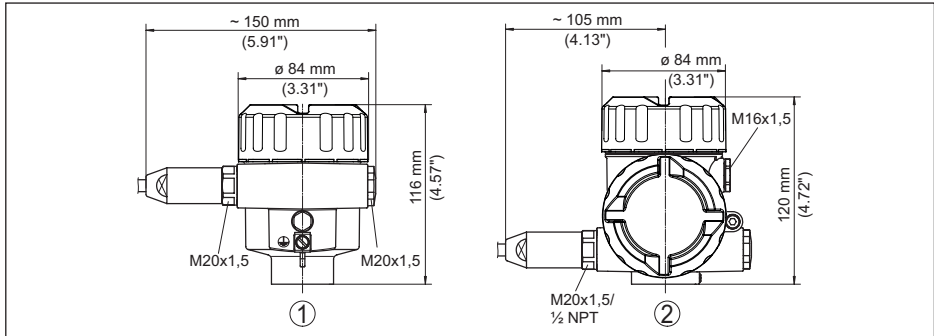


Fig. 37: Variantes de carcasa en grado de protección IP 66/IP 68 (1 bar), (con módulo de visualización y configuración integrado aumenta la altura de la carcasa en 9 mm/0.35 in)

- 1 Aluminio - de cámara única
- 2 Aluminio - de cámara doble

Carcasa de acero inoxidable

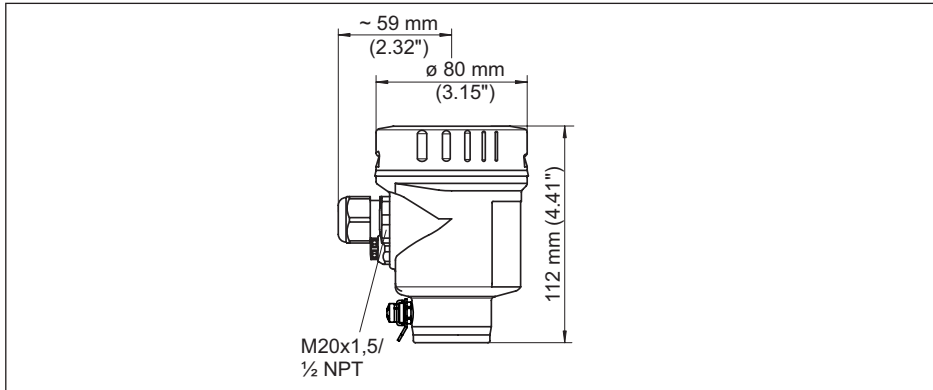


Fig. 38: Variantes de carcasa en grado de protección IP 66/IP 68; (0,2 bar), (con módulo de visualización y configuración integrado aumenta la altura de la carcasa en 9 mm/0.35 in)

- 1 Cámara única de acero inoxidable (electropulida)
- 2 Cámara única de acero inoxidable (Fundición de precisión)
- 3 Cámaras doble de acero inoxidable (Fundición de precisión)

Carcasa de acero inoxidable en grado de protección IP 66/IP 68 (1 bar)

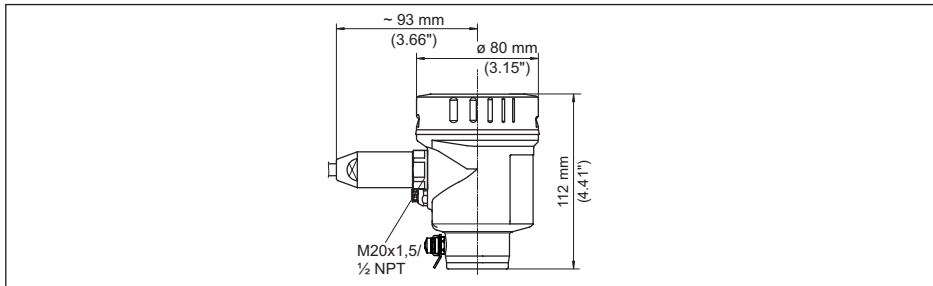


Fig. 39: Variantes de carcasa en grado de protección IP 66/IP 68 (1 bar), (con módulo de visualización y configuración integrado aumenta la altura de la carcasa en 9 mm/0.35 in)

- 1 Cámara única de acero inoxidable (electropulida)
- 2 Cámara única de acero inoxidable (Fundición de precisión)
- 3 Cámaras doble de acero inoxidable (Fundición de precisión)

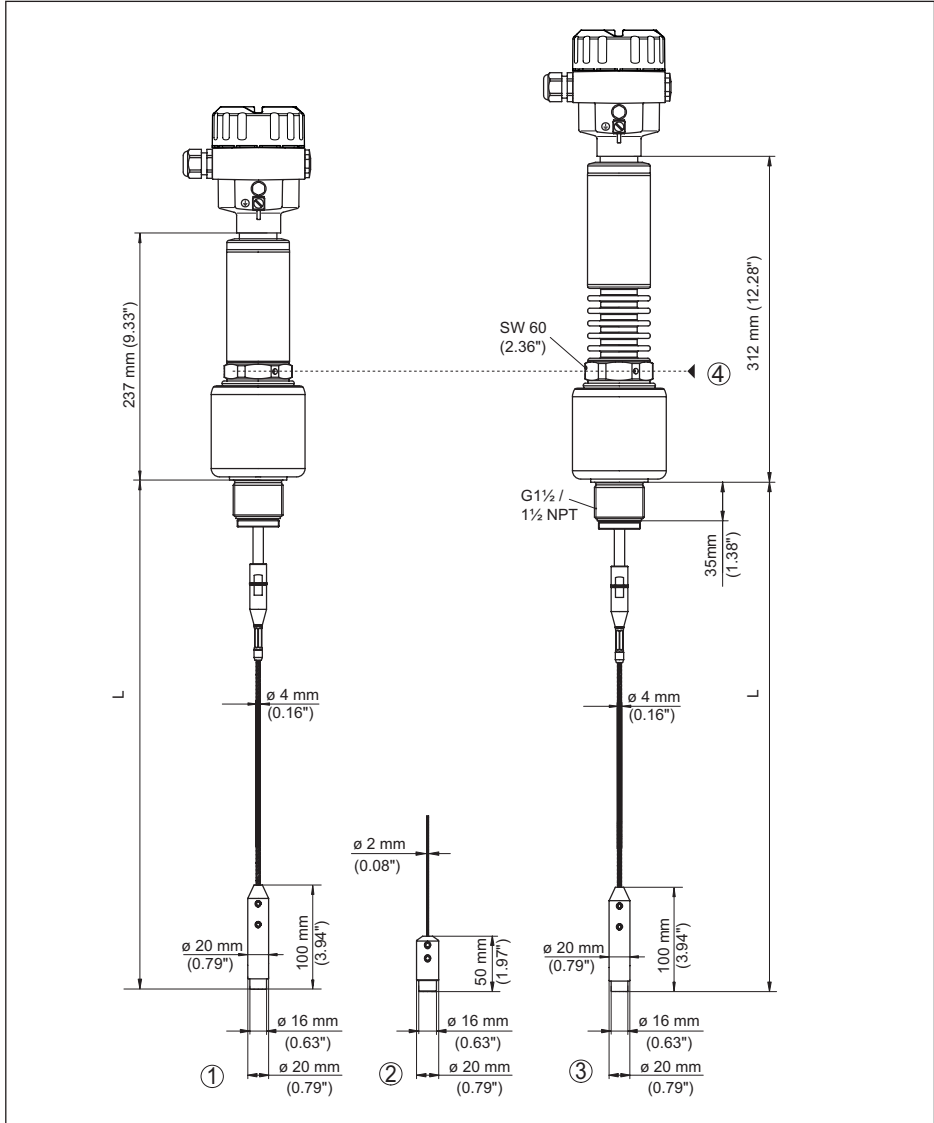
NivoGuide 8200, versión cableada con peso tensor


Fig. 40: NivoGuide 8200, versión roscada con peso tensor (todos los pesos tensores con rosca M8 para tornillo de cámara)

L Longitud del sensor, ver capítulo "Datos técnicos"

1 Cable \varnothing 4 mm (0.157 in), versión de temperatura -196 ... +280 °C (-321 ... 536 °F)

2 Cable \varnothing 2 mm (0.079 in)

3 Cable \varnothing 4 mm (0.157 in), versión de temperatura -196 ... +450 °C (-321 ... 842 °F)

4 Altura máxima del aislamiento del depósito

NivoGuide 8200, versión cableada con peso tensor

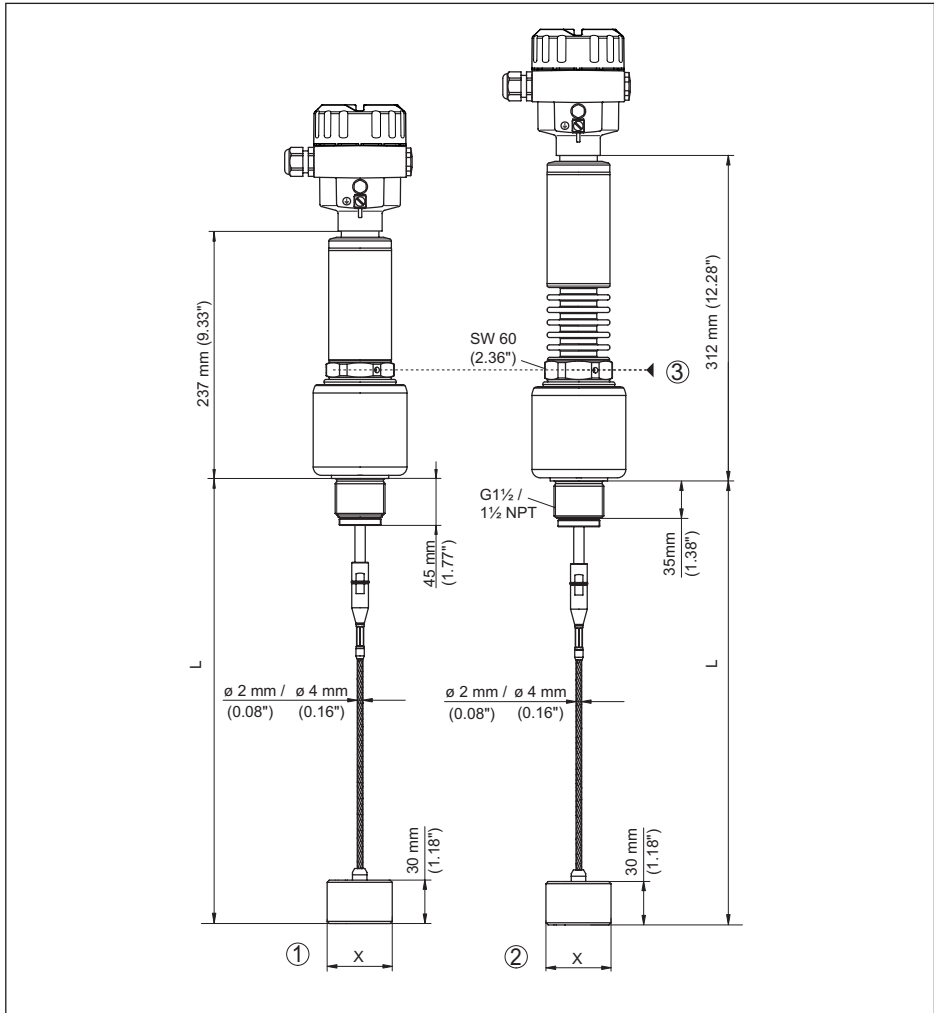


Fig. 41: NivoGuide 8200, versión roscada con peso de centrado

L Longitud del sensor, ver capítulo "Datos técnicos"

- x \varnothing 40 mm (1.57 in)
- \varnothing 45 mm (1.77 in)
- \varnothing 75 mm (2.95 in)
- \varnothing 95 mm (3.74 in)

- 1 Cable \varnothing 2 mm (0.079 in), \varnothing 4 mm (0.157 in), Versión de temperatura -196 ... +280 °C (-321 ... 536 °F) - (véase instrucciones adicionales "Centrado")
- 2 Cable \varnothing 2 mm (0.079 in), \varnothing 4 mm (0.157 in), Versión de temperatura -196 ... +450 °C (-321 ... 842 °F) - (véase instrucciones adicionales "Centrado")
- 3 Altura máxima del aislamiento del depósito

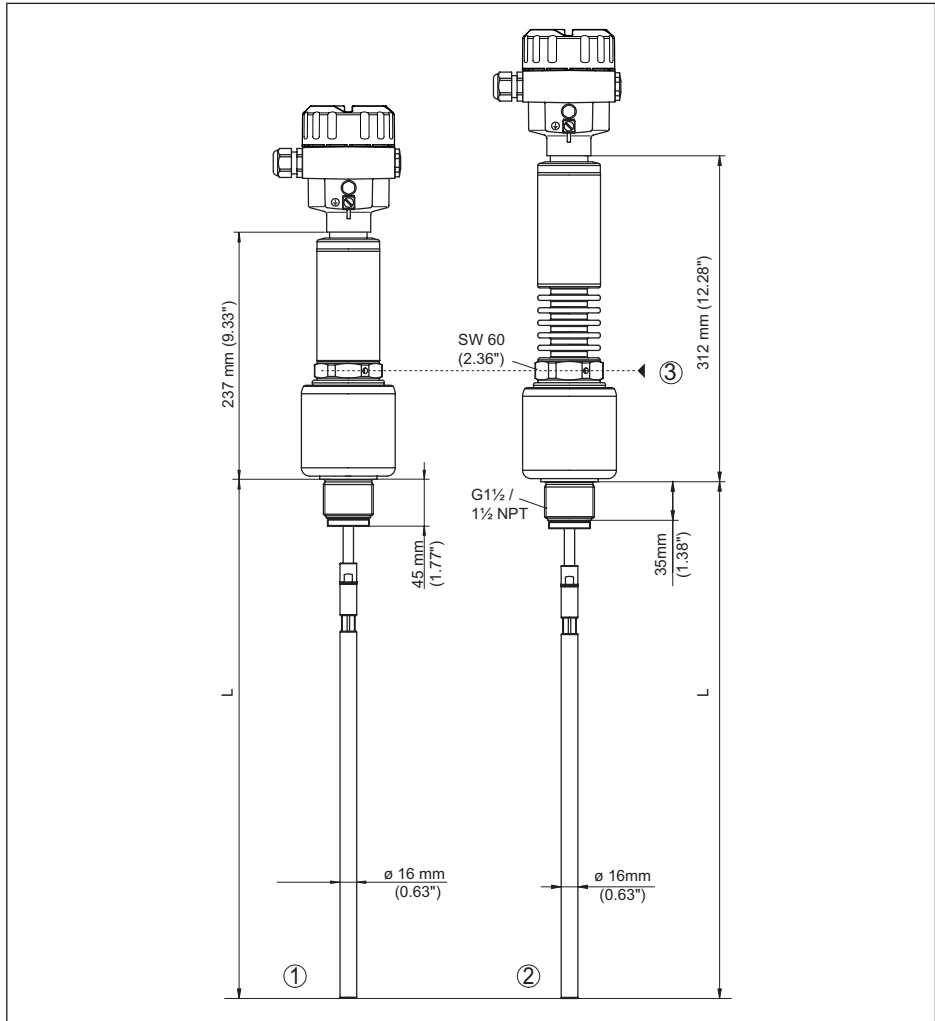
NivoGuide 8200, Versión de varilla


Fig. 42: NivoGuide 8200, versión roscada

L Longitud del sensor, ver capítulo "Datos técnicos"

1 Varilla \varnothing 16 mm (0.63 in), versión de temperatura -196 ... +280 °C (-321 ... 536 °F)

2 Varilla \varnothing 16 mm (0.63 in), versión de temperatura -196 ... +450 °C (-321 ... 842 °F)

3 Altura máxima del aislamiento del depósito

10.3 Marca registrada

Todas las marcas y nombres comerciales o empresariales empleados pertenecen al propietario/autor legal.

INDEX

A

Afluencia de producto 17
Aislamiento del equipo 22
Ajuste
– Ajuste máx. 42, 43
– Ajuste mín. 42, 43
Aplicación 40, 41
Atenuación 43

C

Calibración valor medido 57, 58
Campo de aplicación 9
Características del sensor 60
Compartimento de la electrónica y de conexiones 28
Compartimiento de la electrónica - Carcasa de dos cámaras. 28
Comprobar la señal de salida 65
Conexión eléctrica 26, 27
Copiar ajustes del sensor 56
Curva de ecos de la puesta en marcha 52

D

Dirección HART 59

E

Eliminación de fallo 65
Error de medición 65
Estado del equipo 50
Extraer info 59

F

Fallo
– Corrección 65
Fase gaseosa 41
Fecha de calibración 59
Fecha de calibración de fábrica 59
Fecha/Hora 53
Formato de indicación 50
Función de las teclas 37

H

Habilitar ajuste 46

I

Idioma 49
Iluminación 50
indicador de seguimiento 50, 51

L

Linealización 44
Longitud de la sonda de medición 40

M

Menú principal 39
Modo salida de corriente 45

N

NAMUR NE 107 61
– Failure 62
– Function check 64
– Maintenance 64
– Out of specification 64
Nombre del punto de medición 40

P

Parámetros especiales 59
PIN 31, 46
Placa de tipos 8
Posición de montaje 14
Principio de funcionamiento 9
Prueba de funcionamiento 33, 47
Prueba periódica 53
Puesta a tierra 26

R

Reparación 70
Reset 54

S

Salida de corriente 58
Salida de corriente 2 49
Salida de corriente, Ajuste 58
Salida de corriente dimensión 58
Salida de corriente Mín./Máx. 45
Seguridad de medición 51
Seguridad funcional (SIL) 30
SIL 30
Simulación 52
Sistema de configuración 38
Supresión de señal parásita 45

T

Tipo de producto 40
Tipo de sonda 59

U

Unidades 40

INDEX

V

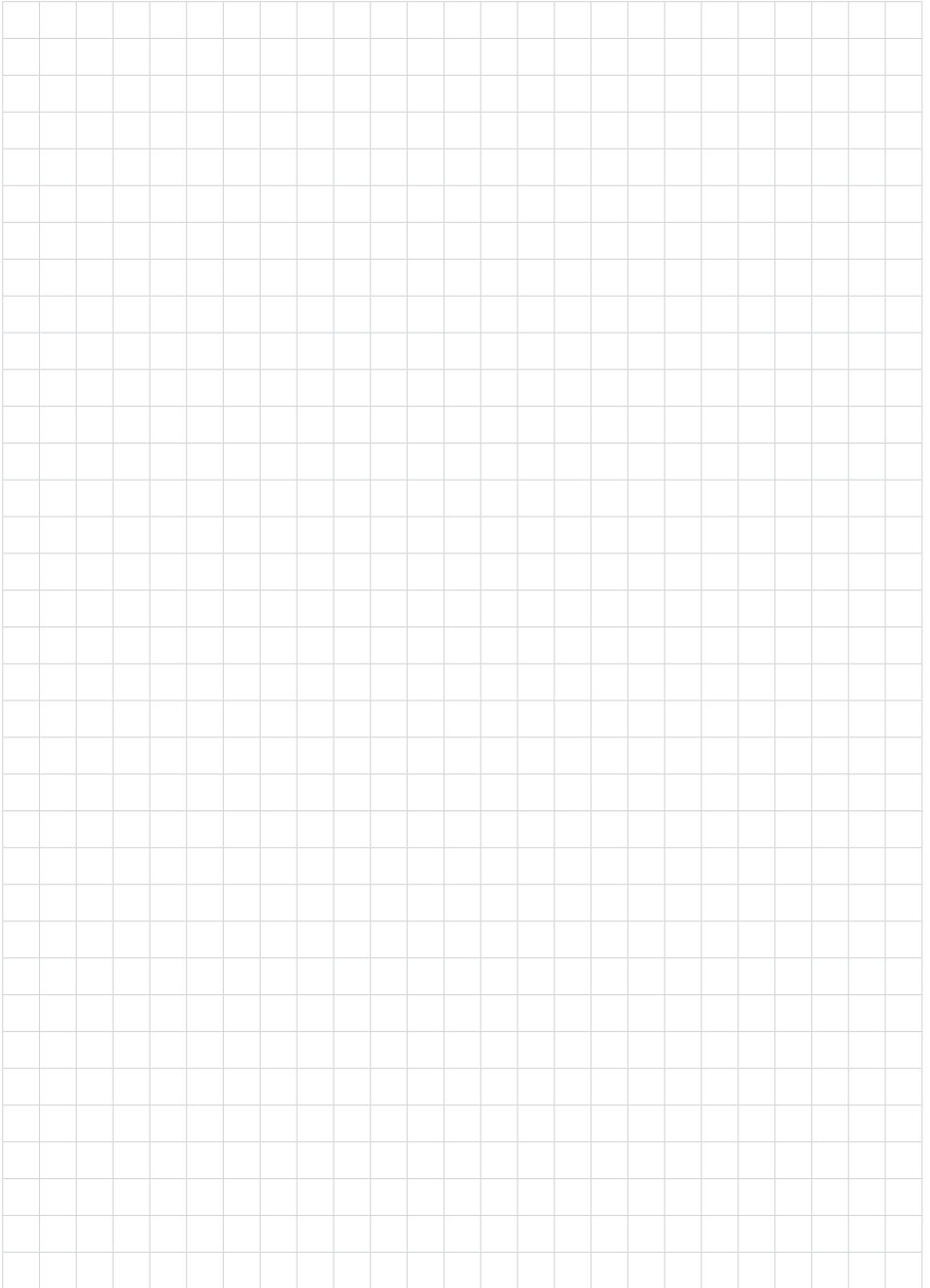
Valores por defecto 54

Verificar parámetros 35

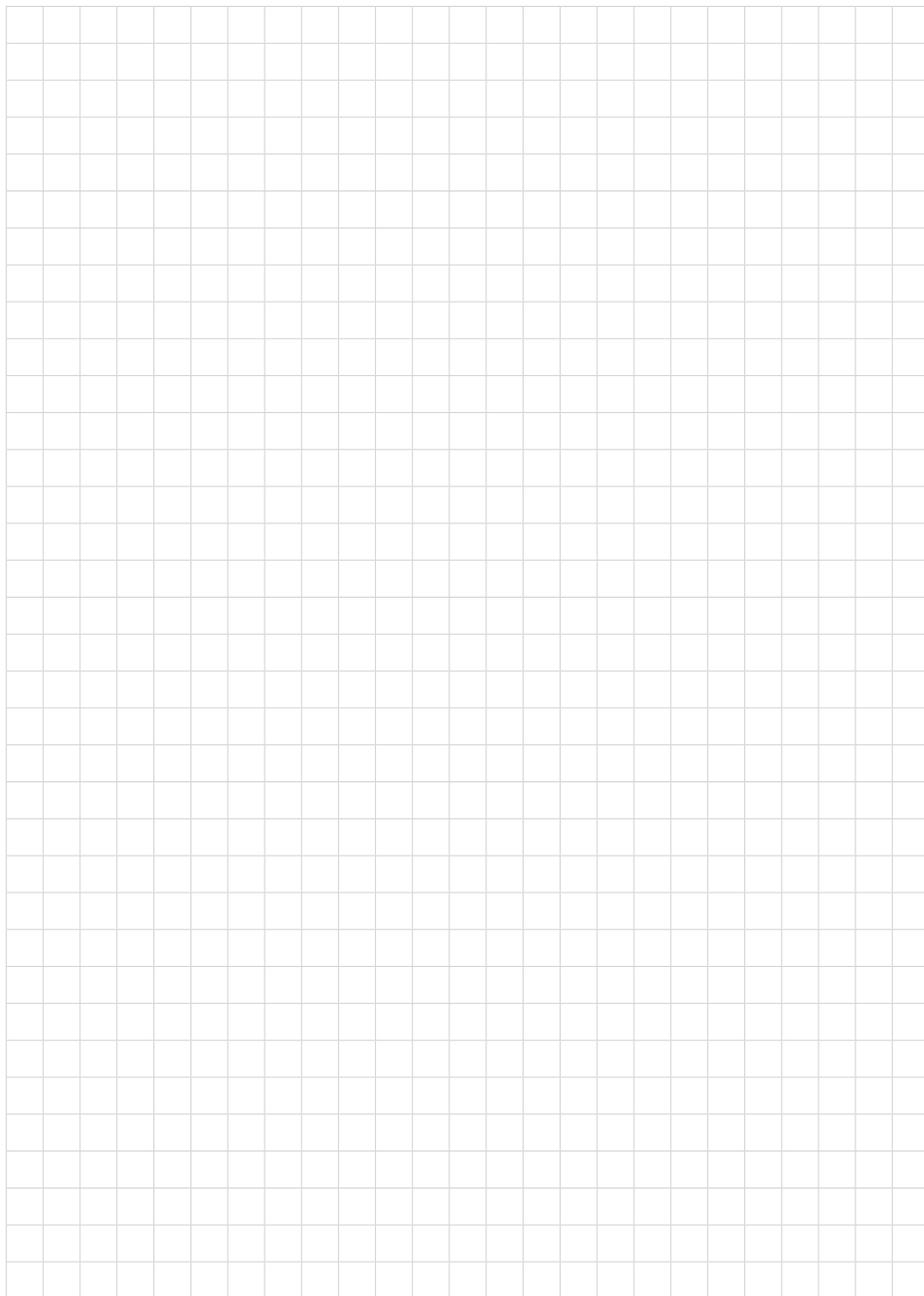
Visualización de curvas

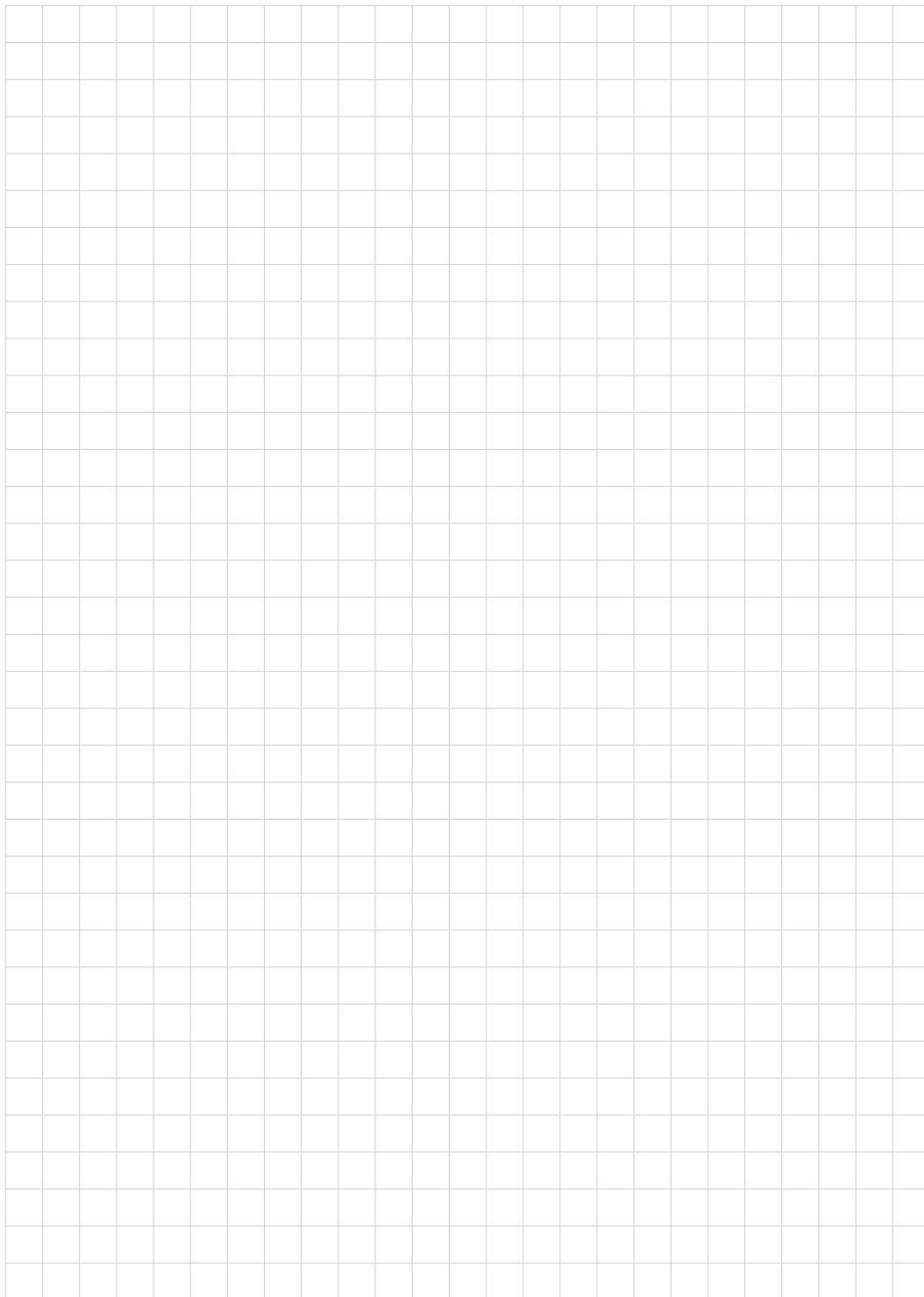
– Curva de ecos 52

Visualización del valor medido 49



Notes





61900-ES-190814

Fecha de impresión:

Las informaciones acerca del alcance de suministros, aplicación, uso y condiciones de funcionamiento de los sensores y los sistemas de análisis corresponden con los conocimientos existentes al momento de la impresión.
Reservado el derecho de modificación

Soporte técnico

Póngase en contacto con su distribuidor local (dirección en www.uwt.de). De lo contrario, póngase en contacto con nosotros:

UWT GmbH
Westendstraße 5
87488 Betzigau
Alemania

Teléfono +49 831 57123-0
Fax +49 831 76879
info@uwt.de
www.uwt.de

61900-ES-190814