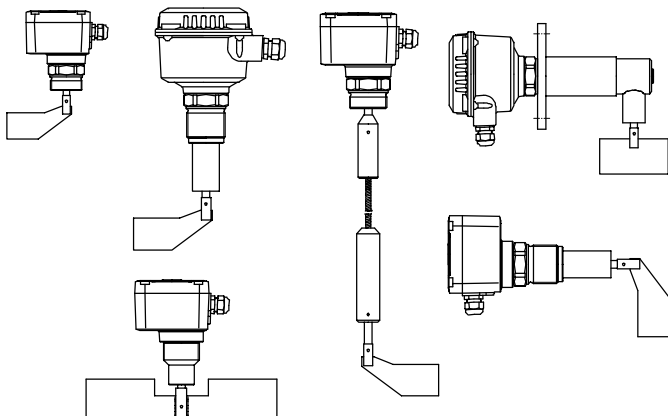


系列

RN 3000

RN 4000

RN 6000



说明手册

010516

UWT GmbH
Westendstraße 5
D-87488 Betzigau

Tel.: +49 (0)831 57123-0 Internet:www.uwt.de
Fax: +49 (0)831 76879 E-Mail: info@uwt.de

| | | |
|-----------|----|--|
| 此说明手册的范围: | 类型 | RN 3001 / 3002 / 3003 / 3004 / 3005 RN 4001 RN 6001 / 6002 / 6003 / 6004 |
| | 审批 | CE /TR-CU ATEX 1/2D / IEC-Ex t IIIC |

目录列表

| | | |
|--------------------|---|----|
| 安全 / 警告说明 | 页 | 4 |
| 应用领域 | 页 | 4 |
| 技术数据 | 页 | 5 |
| 应用 | 页 | 19 |
| 安装 | 页 | 26 |
| 电气连接 | 页 | 29 |
| 切换逻辑电路 | 页 | 34 |
| 设置 | 页 | 38 |
| 维护 | 页 | 38 |
| ATEX / IEC-Ex – 说明 | 页 | 39 |

安装、维护和试运行只能由合格的技术人员来完成。

设备的终端连接必须遵从本地法规或 VDE 0100 (德国电气技术工程师法规)。

打开设备前请关闭电源电压。

现场所有布线必须至少在 250V AC 下适当绝缘。温度额定值必须至少为 90° C (194° F)。

如果操作不熟练或不当, 设备的安全将无法得到保证。

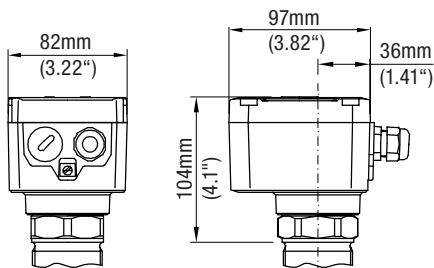
应用领域

用于散装材料物位限制检测的物位限制开关。

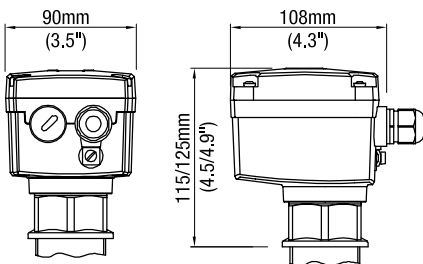
适用于满、需用、和空检测器。

外罩

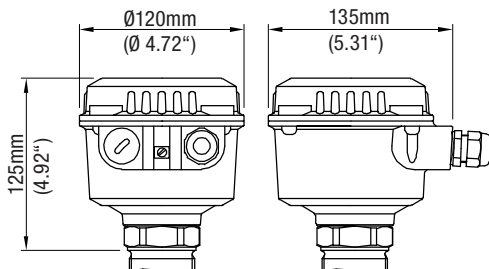
RN 3000



RN 4000

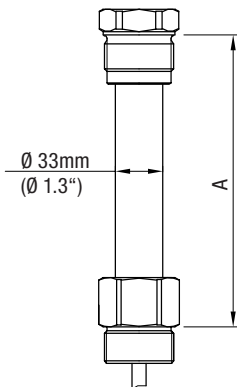


RN 6000

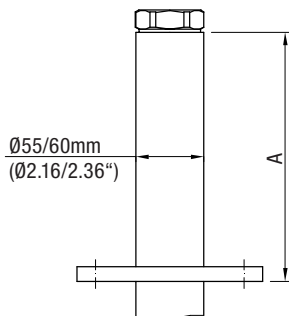


RN 3001
RN 3002
RN 3004

RN 6001
RN 6002
RN 6004

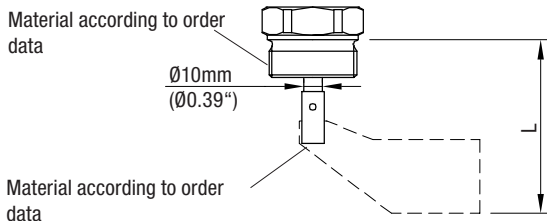


| 尺寸 A | A = 0mm (0") | A = 200mm (7.87") | A = 300mm (11.8") | A = 400mm (15.7") |
|------|-----------------|--------------------------|----------------------|----------------------|
| | 80°C (176°F) | 150/250°C (302/482°F) | 350°C (662°F) | 600°C (1112°F) |

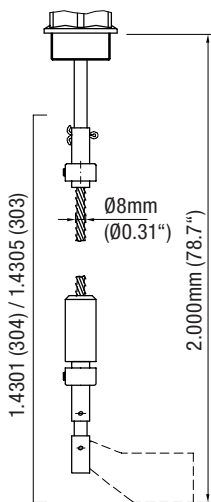
RN 3003
RN 6003


| 尺寸 A | A = 10mm (0.39") | A = 75mm (2.95") | A = 210mm (8.26") |
|------|-----------------------------|-----------------------------|---------------------------------|
| | 80°C (176°F) | 80°C (176°F) | 150/250°C (302/482°F) |
| | 0,8bar (11.6psi) | 5/10bar (73/145psi) | 0,8/5/10bar (11.6/73/145psi) |

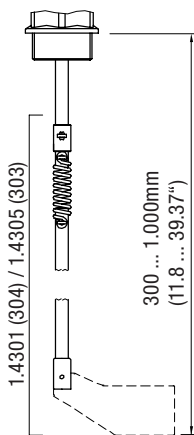
RN 3001
RN 4001
RN 6001



L = 70mm ... 1500mm (2.75" ... 59")



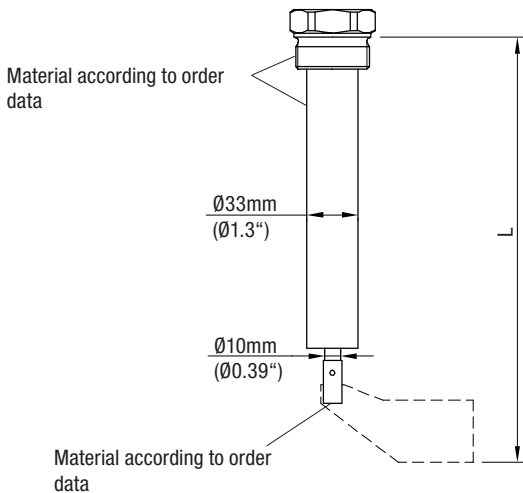
绳索延伸



摆轴

RN 3002

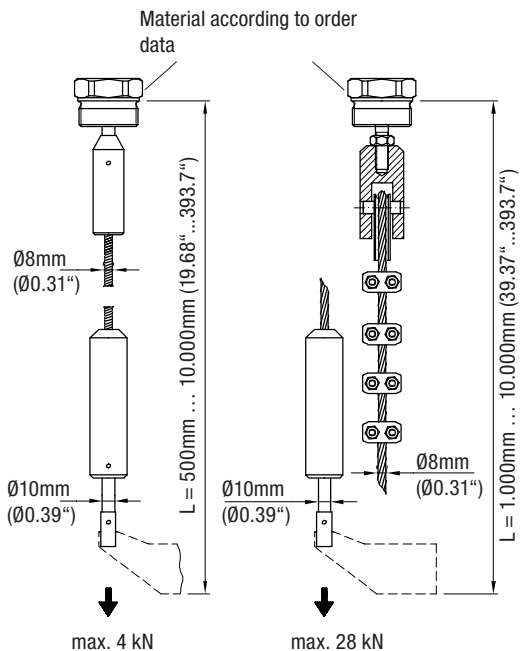
RN 6002



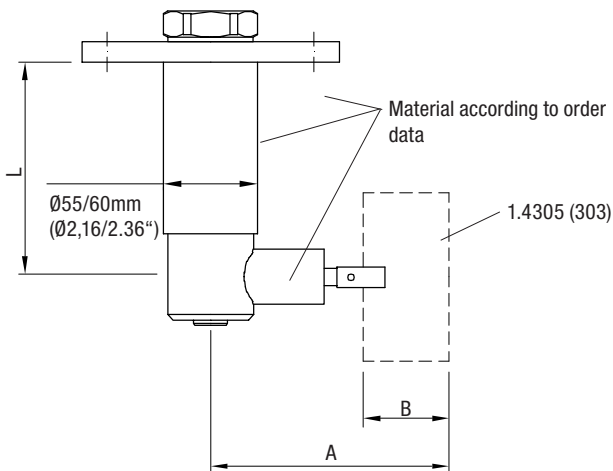
L = 250mm ... 4000mm (9.84" ... 158")

RN 3002-绳索

RN 6002-绳索



RN 3003
RN 6003



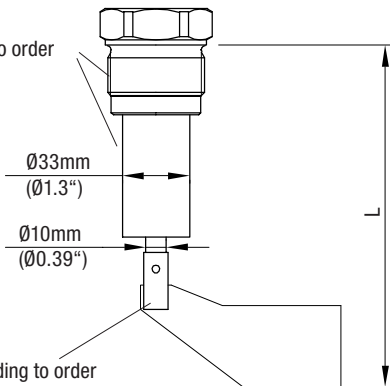
L = 125mm ... 300mm (4.92" ... 11.81")

| A | B |
|---------------|--------------|
| 139mm (5.47") | 50mm (1.97") |
| 187mm (7.28") | 98mm (3.9") |

RN 3004

RN 6004

Material according to order data

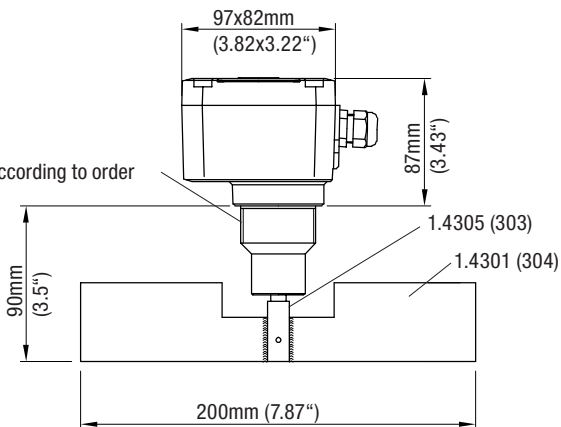


Material according to order data

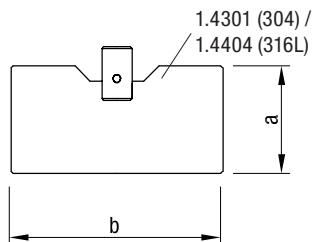
L = 150mm ... 600mm (5.9"...23.6")

RN 3005

Material according to order data

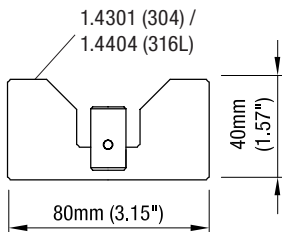


矩形叶片

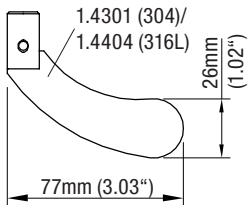
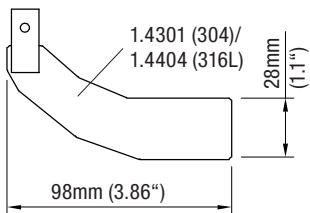
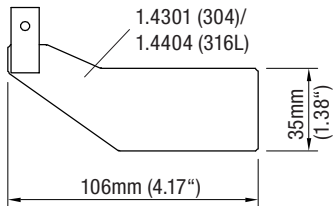
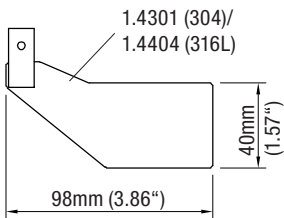


| A | B |
|--------------|---------------|
| 50mm (1.97") | 98mm (3.86") |
| 50mm (1.97") | 150mm (5.9") |
| 50mm (1.97") | 250mm (9.84") |
| 98mm (3.86") | 98mm (3.86") |
| 98mm (3.86") | 150mm (5.9") |
| 98mm (3.86") | 250mm (9.84") |

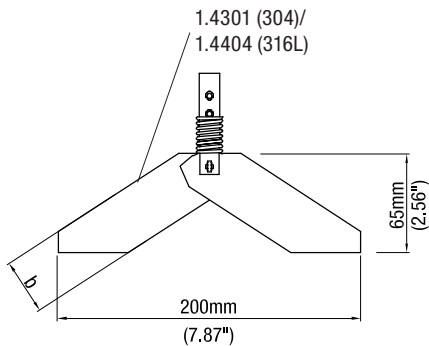
槽口



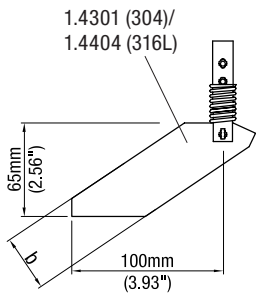
靴形叶片



双边铰接叶片

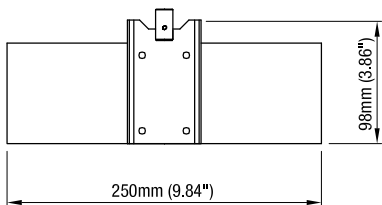


单边铰接叶片

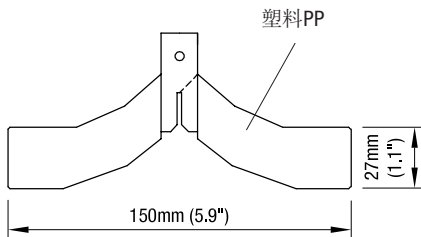


b=28mm (1.1") / 37mm (1.46")

橡胶叶片

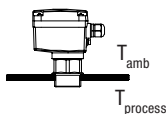


通用叶片

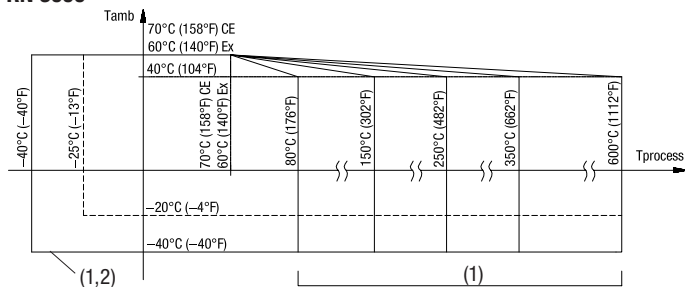




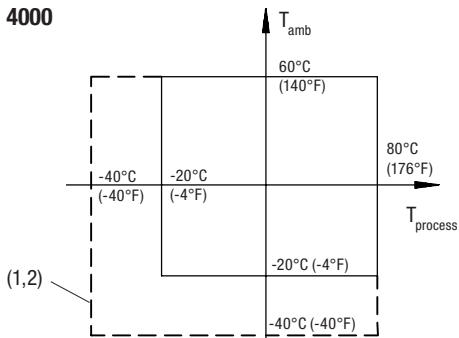
°C



RN 3000

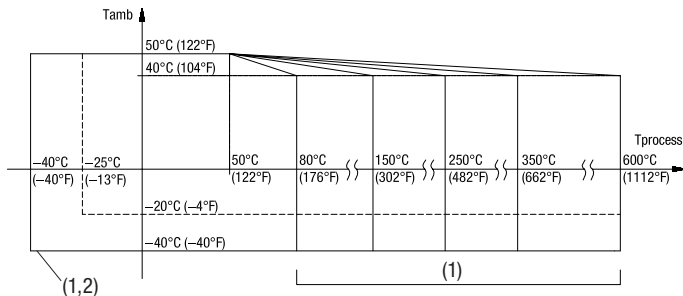


RN 4000

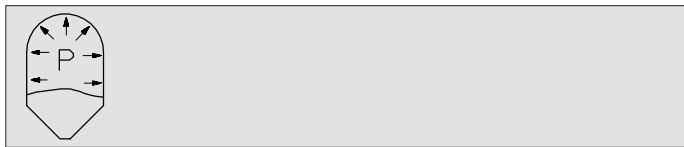


- (1) 请参阅类型面板
(2) with internal heating

RN 6000



- (1) 请参阅类型面板
 (2) with internal heating



RN 3000 / RN 6000

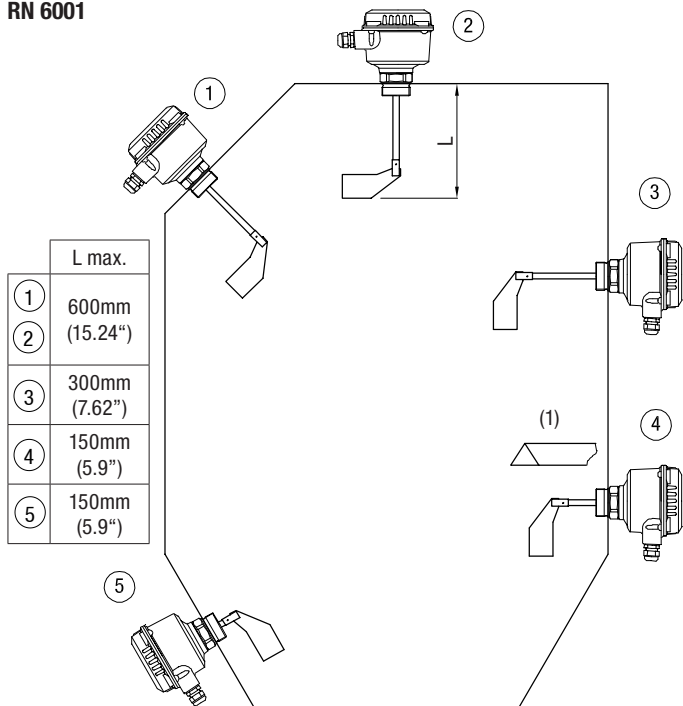
min. -0,9bar (-13.1psi)
⁽¹⁾ max. 0,8 / 5 / 10bar (11.6 / 73 / 145psi)

RN 4000

min. -0,9bar (-13.1psi)
 max. 0,8bar (11.6psi)

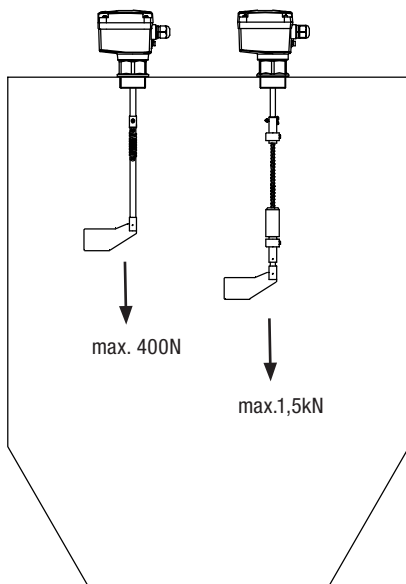
- (1) 请参阅类型面板

RN 3001
RN 4001
RN 6001



(1) 高机械负载的保护角(遮篷)

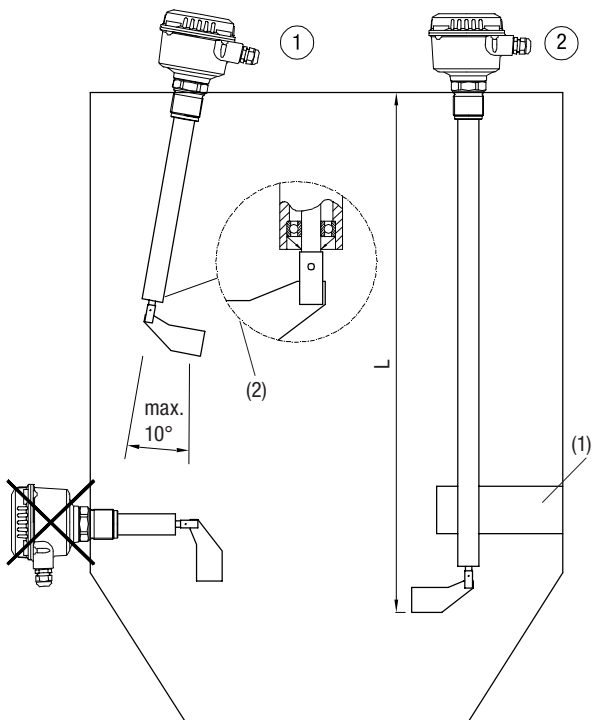
RN 3001
RN 4001
RN 6001



摆轴

绳索延伸

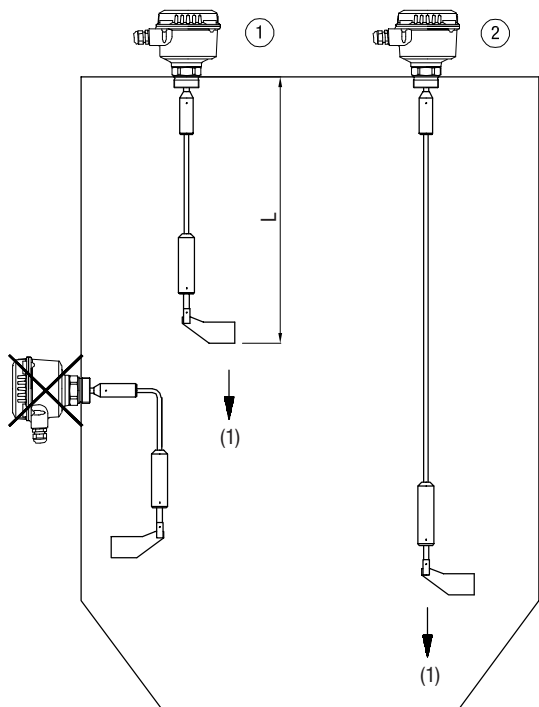
RN 3002
RN 6002



| | L max. |
|---|------------------|
| ① | 3.000mm (118.1") |
| ② | 4000mm (158") |

- (1) 机械支撑
(2) 具有选项 32 的倾斜安装 (管端轴承)

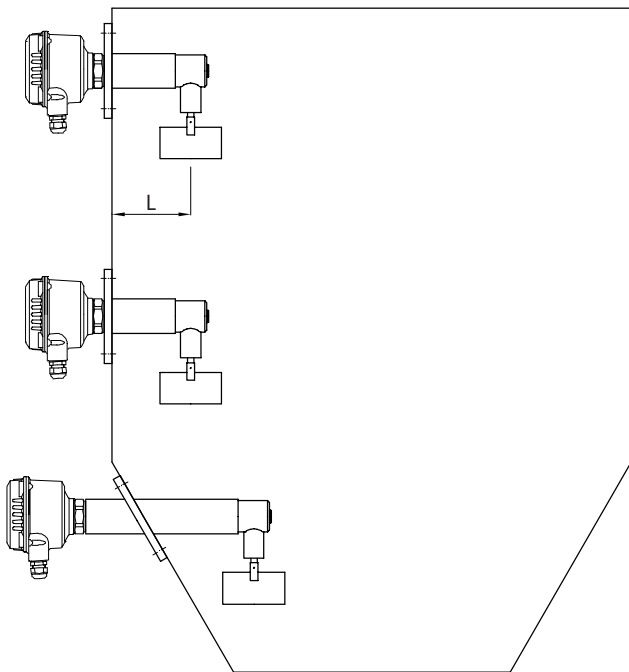
RN 3002-绳索
RN 6002-绳索



| | L |
|---|----------------------|
| ① | min. 500mm (19.68") |
| ② | max. 10.000mm (394") |

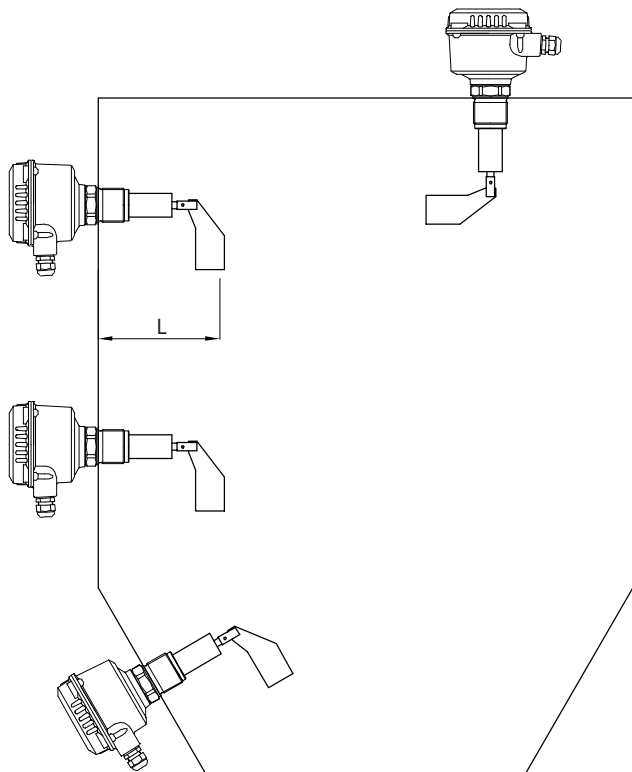
(1) 最大拉力, 请参阅类型面板

RN 3003
RN 6003



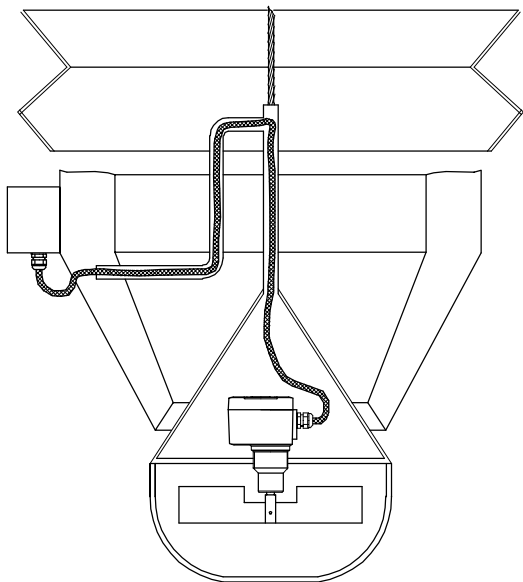
| |
|----------------|
| L max. |
| 300mm (11.81") |

RN 3004
RN 6004



L max.

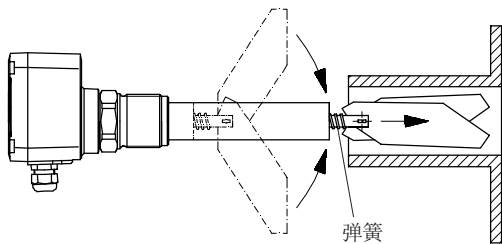
300mm (11.81")



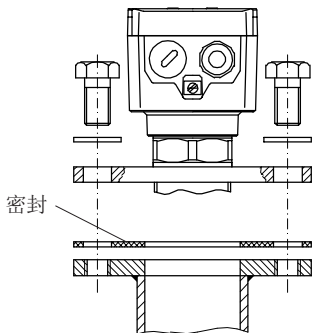
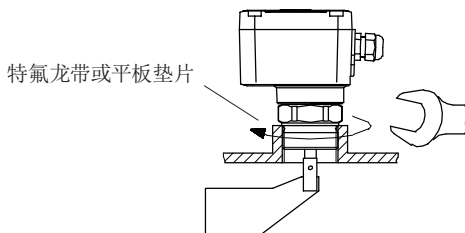
加载风箱

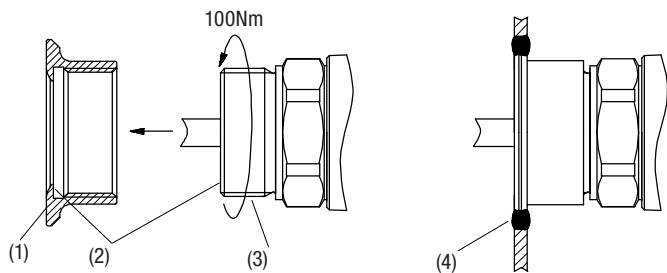
装配

例如:向长插槽中插入铰接叶片



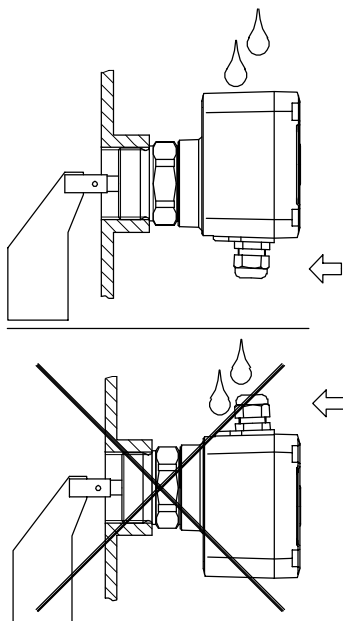
固定 / 密封





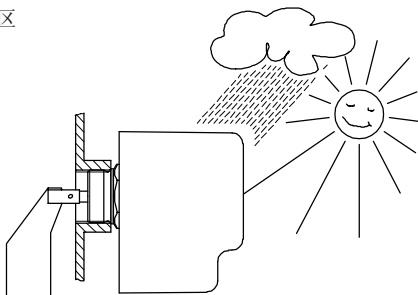
- (1) 规定使用已认证的焊入套筒
- (2) 金属与金属镀层之间无缝
- (3) 特氟龙带
- (4) 焊接（遵守卫生规定）

入口保护 IP 66



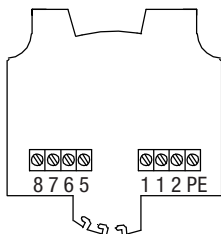
选项: 气象保护罩

Ex, 只许可22区

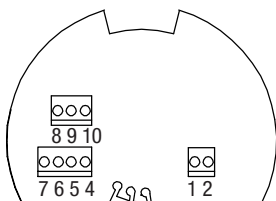


RN 3000

RN 4000



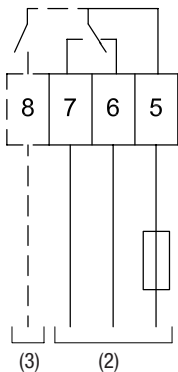
RN 6000



接线柱参照制造规格

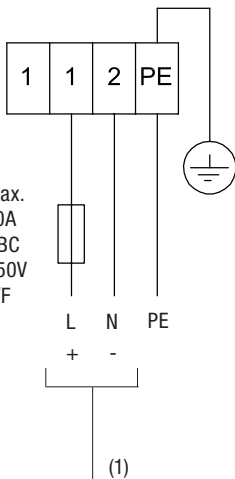
类型

- AC
- DC
- Universal voltage



max. 250V AC, 2A,
500VA ($\cos\varphi = 1$)
max. 300V DC, 2A, 60W

max.
10A
HBC
250V
T/F



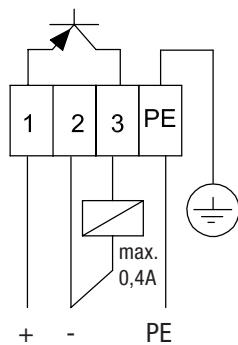
max. 1,5mm²
(AWG16)

类型⁽⁴⁾

| | |
|-------------------|--|
| AC | 24/48/115/230V $\pm 10\%$ ⁽⁵⁾ , 50/60Hz max. 4VA |
| DC | 24V DC $\pm 15\%$ ⁽⁵⁾ , max. 2,5W |
| Universal voltage | 24V DC $\pm 15\%$ ⁽⁵⁾ , max. 4W 22...230V $\pm 10\%$ ⁽⁵⁾ , 50/60Hz, max. 10VA |

- (1) 电源
- (2) 信号输出
- (3) 警报输出
- (4) 请参阅类型面板
- (5) 从EN 61010包括10%

类型
- PNP



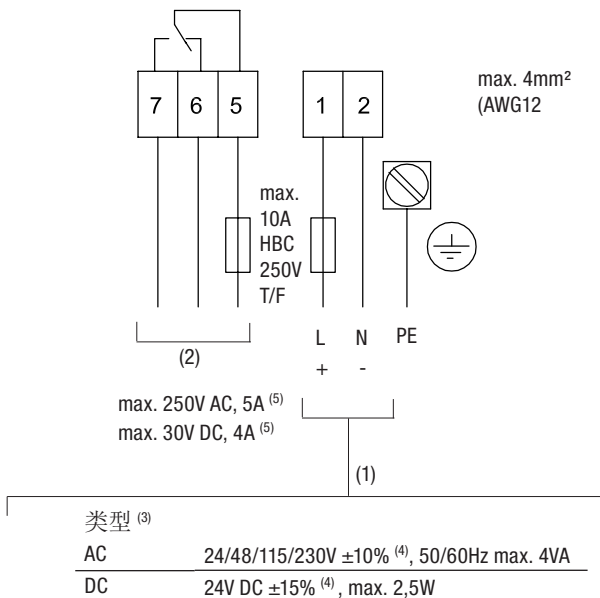
24V DC $\pm 15\%$ ⁽¹⁾
max. 0,6A

(1) 从EN 61010包括10%

类型

- AC

- DC



(1) 电源

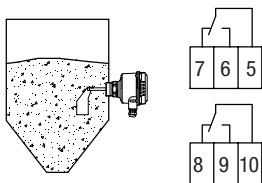
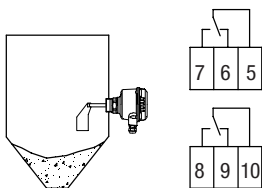
(2) 信号输出

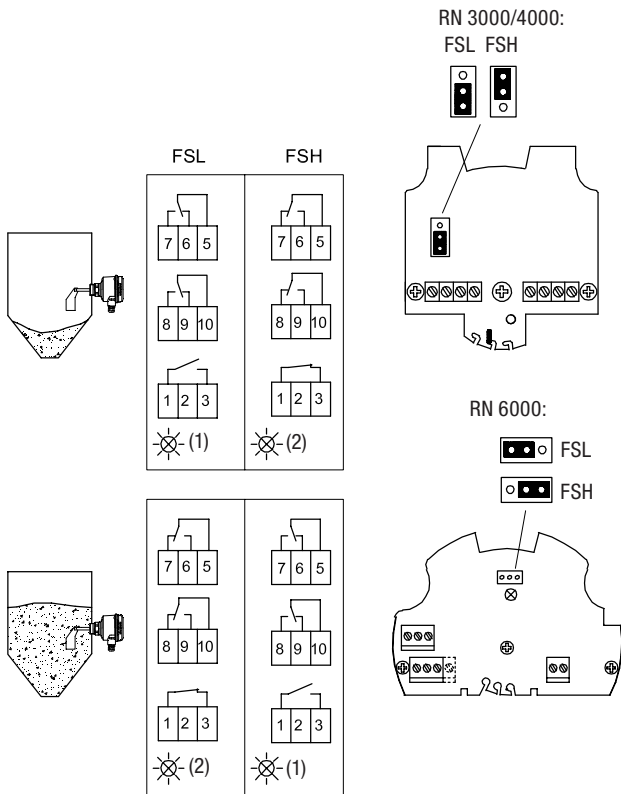
(3) 警报输出

(4) 请参阅类型面板

(5) 从EN 61010包括10%

无FSL/FSH的信号输出

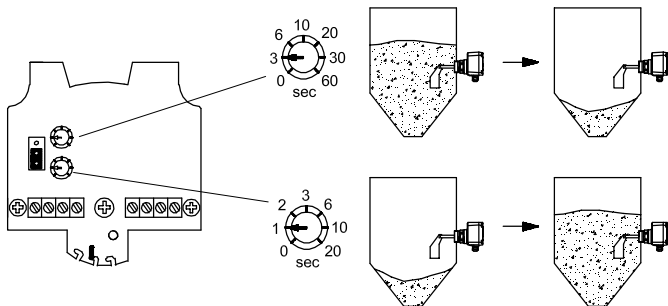




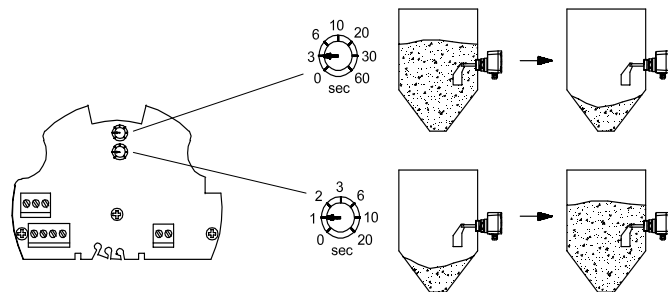
- (1) 黄色
- (2) 绿色

RN 3000

RN 4000



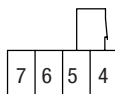
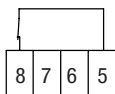
RN 6000



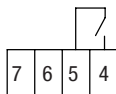
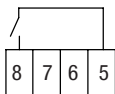
无错误

RN 3000/4000:

RN 6000:



错误

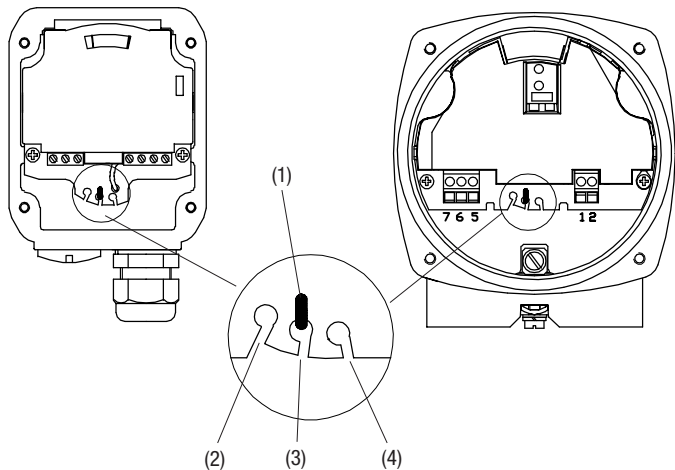


设置

弹簧力设置

**RN 3000
RN 4000**

RN 6000



- (1) 弹簧
- (2) 轻: 适用于轻质材料
- (3) 中心: 通用
- (4) 牢固: 适用于任何粘着材料

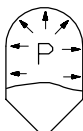
维护

通常情况下, 不需要

ATEX II 1/2D + IEC-Ex t IIIC Da/Db

说明

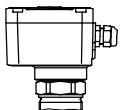
相关压力



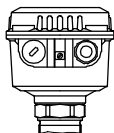
-0,2...+0,1bar
(-2.9...+1.45psi)

区域界限

RN 3000
RN 4000

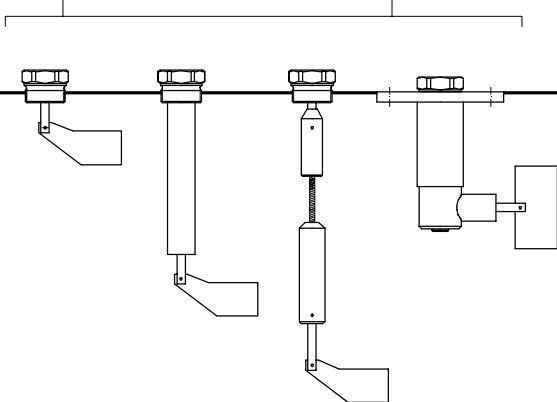


RN 6000



- (1) **2D**
- (2) **Db**
- (3) **21**

- (1) **1D**
- (2) **Da**
- (3) **20**



(1) 类别 ATEX

(2) EPL (IEC-Ex)

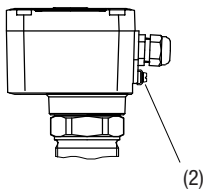
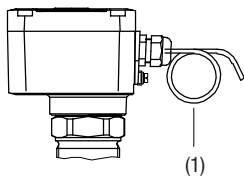
(3) 区域



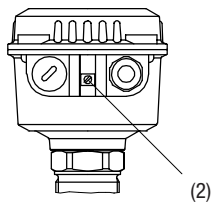
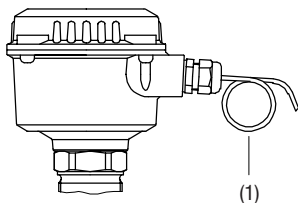
| 区域 21 | 区域 20 | | |
|-------------------------------|---------------|---|--|
| 30°C (86°F) | 50°C (122°F) | 90°C (194°F) 120°C (248°F) ⁽¹⁾ | |
| 40°C (104°F) | 60°C (140°F) | 100°C (212°F) 120°C (248°F) ⁽¹⁾ | |
| 50°C (122°F) | 70°C (158°F) | 110°C (230°F) 120°C (248°F) ⁽¹⁾ | |
| 50°C (122°F)/ 60°C (140°F) | 80°C (176°F) | 120°C (248°F) | |
| 50°C (122°F)/ 60°C (140°F) | 90°C (194°F) | 120°C (248°F) | |
| | 100°C (212°F) | 120°C (248°F) | |
| | 110°C (230°F) | 120°C (248°F) | |
| | 120°C (248°F) | 120°C (248°F) | |
| | 130°C (266°F) | 130°C (266°F) | |
| | 140°C (284°F) | 140°C (284°F) | |
| | 150°C (302°F) | 150°C (302°F) | |
| | 160°C (320°F) | 160°C (320°F) | |
| | 170°C (338°F) | 170°C (338°F) | |
| | 180°C (356°F) | 180°C (356°F) | |
| | 190°C (374°F) | 190°C (374°F) | |
| | 200°C (392°F) | 200°C (392°F) | |
| | 210°C (410°F) | 210°C (410°F) | |
| | 220°C (428°F) | 220°C (428°F) | |
| | 230°C (446°F) | 230°C (446°F) | |
| | 240°C (464°F) | 240°C (464°F) | |
| 250°C (482°F) | 250°C (482°F) | | |

(1) 当使用电子技术“全电压”时

**RN 3000
RN 4000**



RN 6000



- (1) 必须提供机械拉力缓解
- (2) 连接工厂的等电位连接

安装和现场布线必须分别遵从各自国家的合格安装法规。

盖子关闭时才能进行试运行。

有电流通过时，不要将盖子（罩）挪开。

开启盖子之前要确保没有粉尘沉积或涡流。

必须这样进行安装，以避免由于打击或摩擦而在铝外罩与钢之间产生火花。

当过程温度超过230°C时，必须检查所提供的法兰密封圈和推移套筒的密封圈是否处于规定状态下。

电缆旋接：

必须按照安装该设备所在国的规定对电缆进行旋接。

不再使用的电缆引线必须用允许的绝缘塞给锁起来。

如果可以的话，必须使用由制造商提供的部件。

对于由制造商提供的电缆旋接装置，必须预先规定一个拉力卸载。

布线的直径必须符合电缆旋接装置的衔接区域。

如果使用的非制造商所提供的部件，就必须确保下列事项：

这些部件必须具有一个许可，该许可符合物位信号器的许可（证书和防护级）。

所允许的工作温度必须符合物位信号器的最小环境温度，以及提高了10K的最大环境温度 的最大环境温度。

这些部件必须按照制造商的使用说明书进行安装。