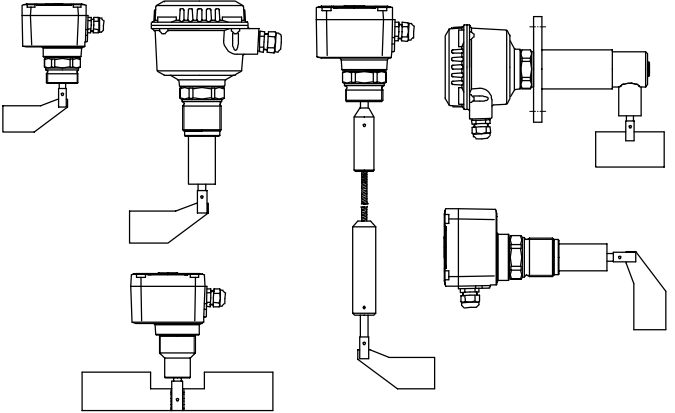


Seri

RN 3000

RN 4000

RN 6000



İşletim Talimatı

010516

UWT GmbH
Westendstraße 5
D-87488 Betzigau

Tel.: +49 (0)831 57123-0 Internet:www.uwt.de
Fax: +49 (0)831 76879 E-Mail: info@uwt.de

Bu işletim talimatının geçerli olduğu:	Modeller	RN 3001 / 3002 / 3003 / 3004 / 3005 RN 4001 RN 6001 / 6002 / 6003 / 6004
	İzin	CE /TR-CU ATEX 1/2D / IEC-Ex t IIIC

İçindekiler

Güvenlik/Uyarı açıklamaları	Sayfa	4
Kullanım	Sayfa	4
Teknik veriler	Sayfa	5
Kullanım	Sayfa	19
Montaj	Sayfa	26
Elektrik bağlantısı	Sayfa	29
Devre mantığı	Sayfa	34
Ayar	Sayfa	38
Bakım	Sayfa	38
ATEX / IEC-Ex Uyarıları	Sayfa	39

Güvenlik/Uyarı açıklamaları

Kurulum, bakım ve işleme alma sadece kalifiye uzman personel tarafından gerçekleştirilebilir

Elektrik bağlantısı için yerel yönetmelikler veya VDE 0100 dikkate alınmalıdır.

Cihaz sadece gerilimsiz haldeyken açılabilir.

Tüm bağlantı kabloları en az 250V AC çalışma gerilimi için izole edilmiş olmalıdır. Sıcaklığa dayanıklılık en az 90°C (194°F) olmalıdır.

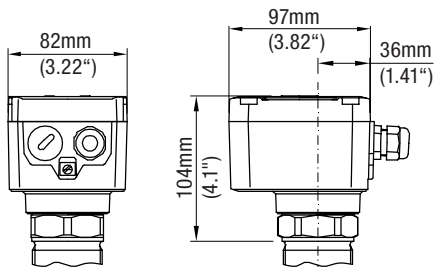
Cihazın usulüne aykırı kullanımında güvenlik sağlanamaz.

Kullanım

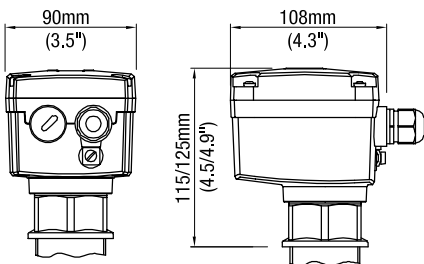
Dökme malzemelerin dolun seviyesi ölçümü için dolun seviyesi sınır şalteri. Dolu seviye dedektörü, düşük seviye dedektörü ve boş dedektörü olarak kullanılabilir.

Gövde

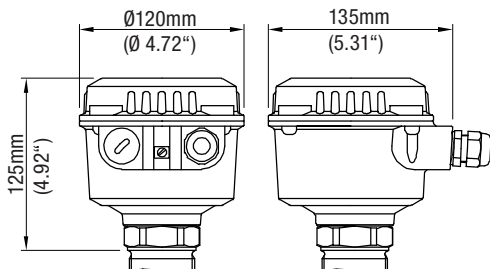
RN 3000



RN 4000



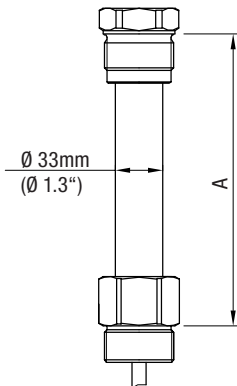
RN 6000

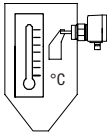


Sıcaklık adaptörü

RN 3001
RN 3002
RN 3004

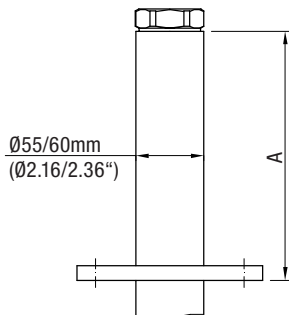
RN 6001
RN 6002
RN 6004



Ölçü A	A = 0mm (0")	A = 200mm (7.87")	A = 300mm (11.8")	A = 400mm (15.7")
	80°C (176°F)	150/250°C (302/482°F)	350°C (662°F)	600°C (1112°F)

RN 3003

RN 6003



Ölçü A	A = 10mm (0.39")	A = 75mm (2.95")	A = 210mm (8.26")
	80°C (176°F)	80°C (176°F)	150/250°C (302/482°F)
	0,8bar (11.6psi)	5/10bar (73/145psi)	0,8/5/10bar (11.6/73/145psi)

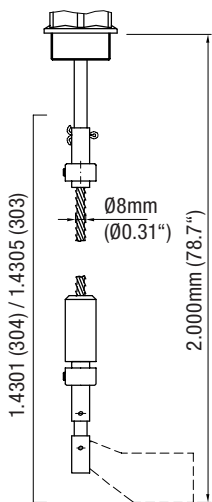
RN 3001
RN 4001
RN 6001

Sirasına göre malzeme

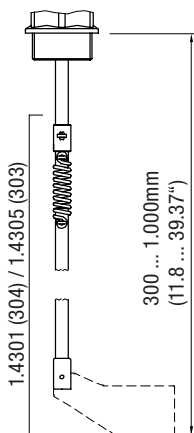
Ø10mm
(Ø0.39")

Sirasına göre malzeme

L = 70mm ... 1500mm (2.75" ... 59")



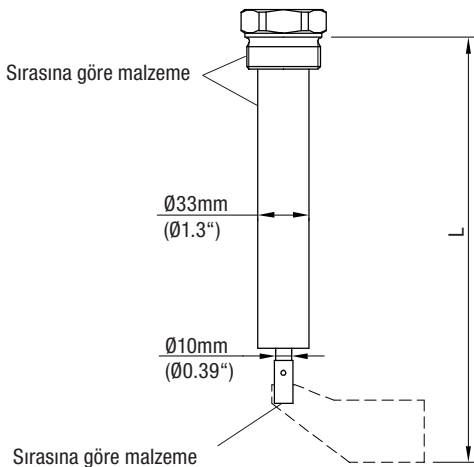
İp uzatması



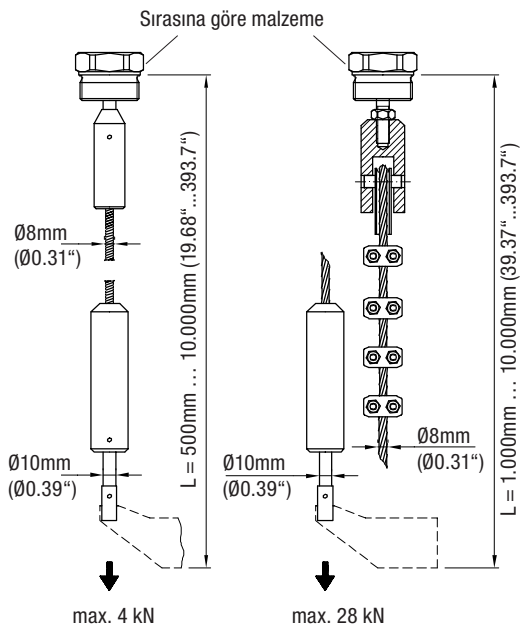
Sarkaç mil

RN 3002

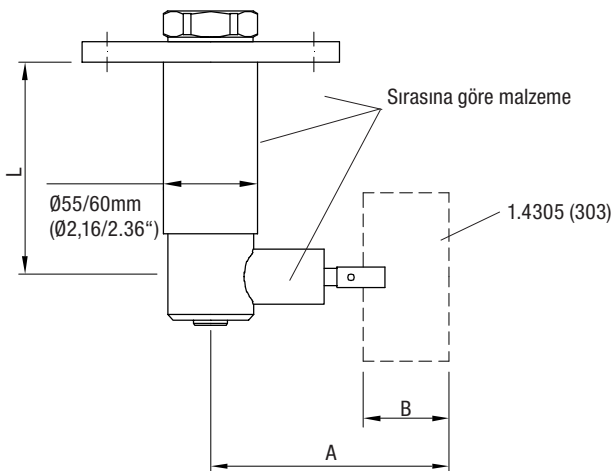
RN 6002



L = 250mm ... 4000mm (9.84" ... 158")

RN 3002-Rope
RN 6002-Rope

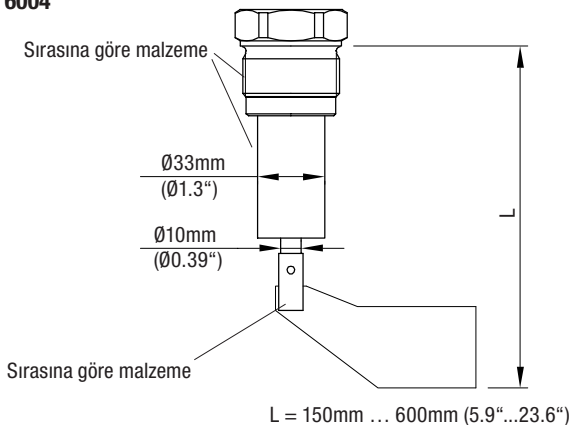
RN 3003
RN 6003



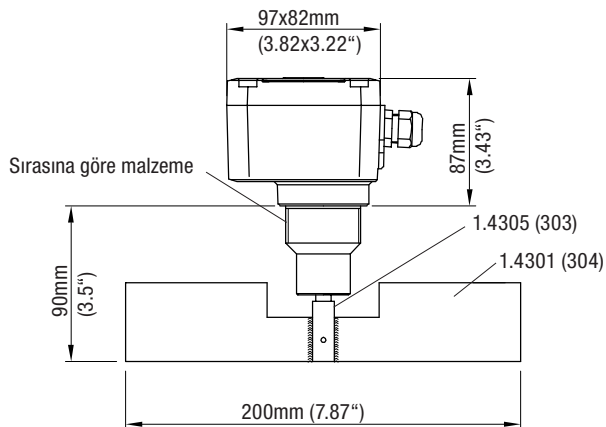
L = 125mm ... 300mm (4.92" ... 11.81")

A	B
139mm (5.47")	50mm (1.97")
187mm (7.28")	98mm (3.9")

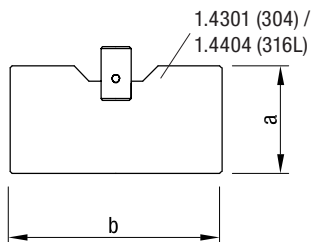
**RN 3004
RN 6004**



RN 3005

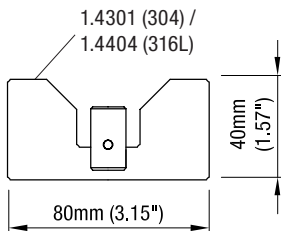


Dikdörtgen kanat

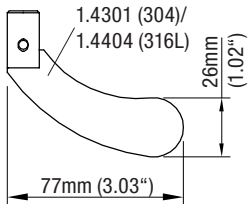
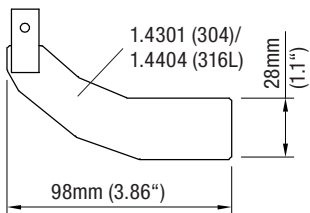
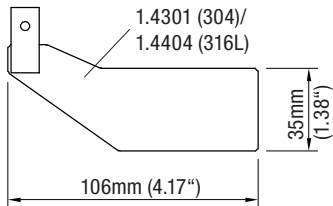
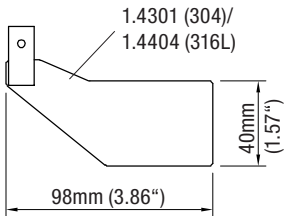


A	B
50mm (1.97")	98mm (3.86")
50mm (1.97")	150mm (5.9")
50mm (1.97")	250mm (9.84")
98mm (3.86")	98mm (3.86")
98mm (3.86")	150mm (5.9")
98mm (3.86")	250mm (9.84")

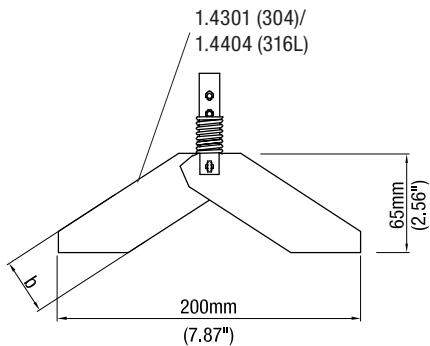
Girintili



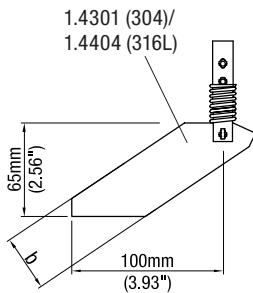
Bot tipi kanat



Katlanabilir kanat çift taraflı

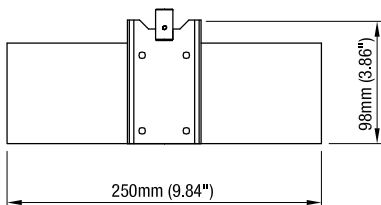


Katlanabilir kanat tek taraflı

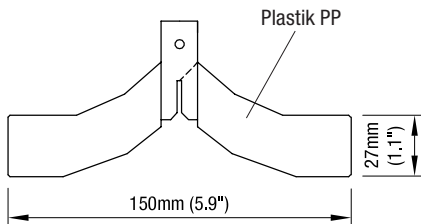


b=28mm (1.1") / 37mm (1.46")

Lastik kanat

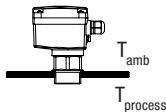


Üniversal kanat

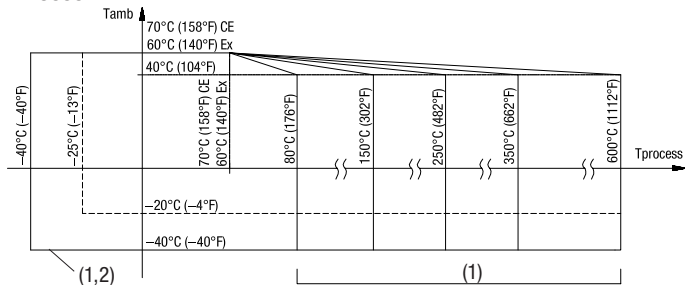




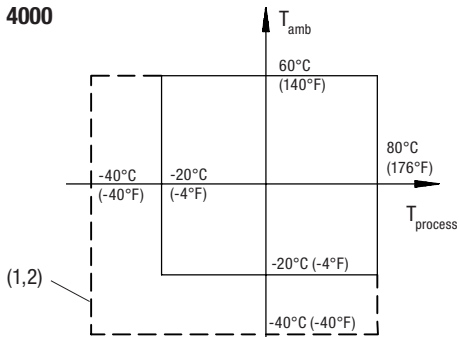
°C



RN 3000



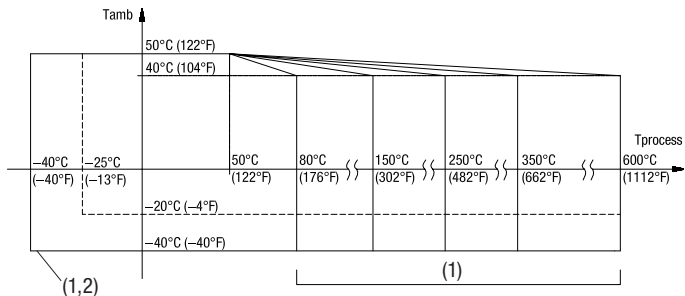
RN 4000



(1) Tip plakasına bakınız

(2) Gövde ısıtılmalı

RN 6000



RN 3000 / RN 6000

min. -0,9bar (-13.1psi)

⁽¹⁾ max. 0,8 / 5 / 10bar (11.6 / 73 / 145psi)

RN 4000

min. -0,9bar (-13.1psi)

max. 0,8bar (11.6psi)

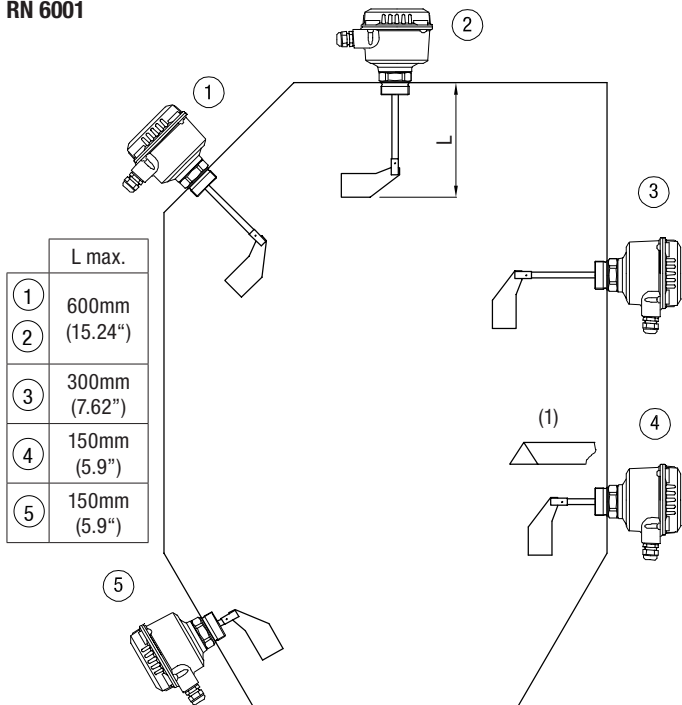
(1) Tip plakasına bakınız

Kullanım

RN 3001

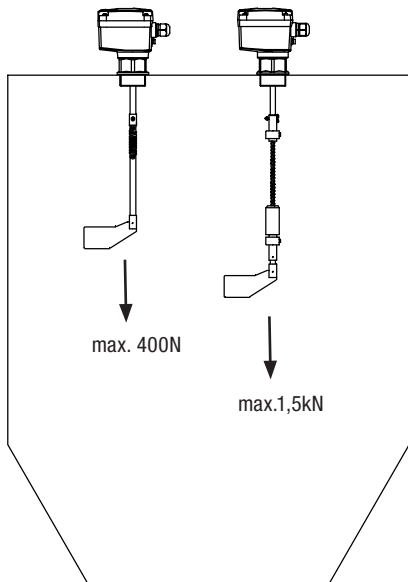
RN 4001

RN 6001



(1) Yüksek mekanik kuvvetlerde çelik köşebent

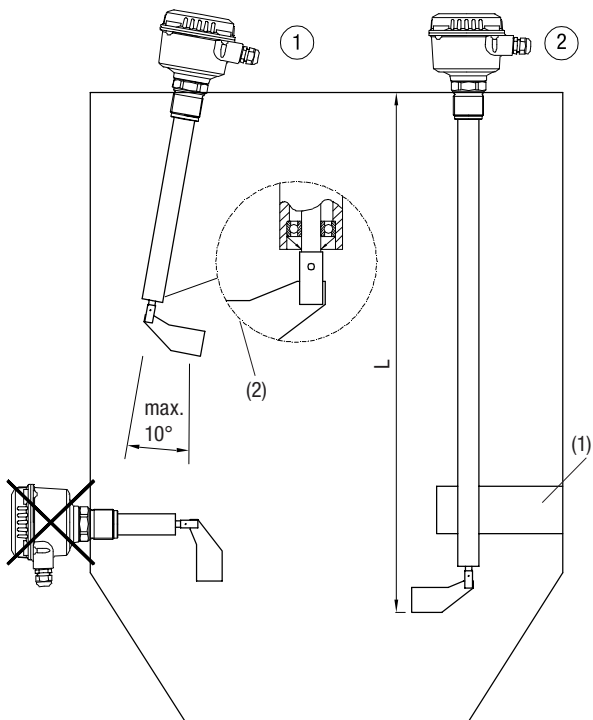
RN 3001
RN 4001
RN 6001



Sarkaç mil

İp uzatması

RN 3002
RN 6002

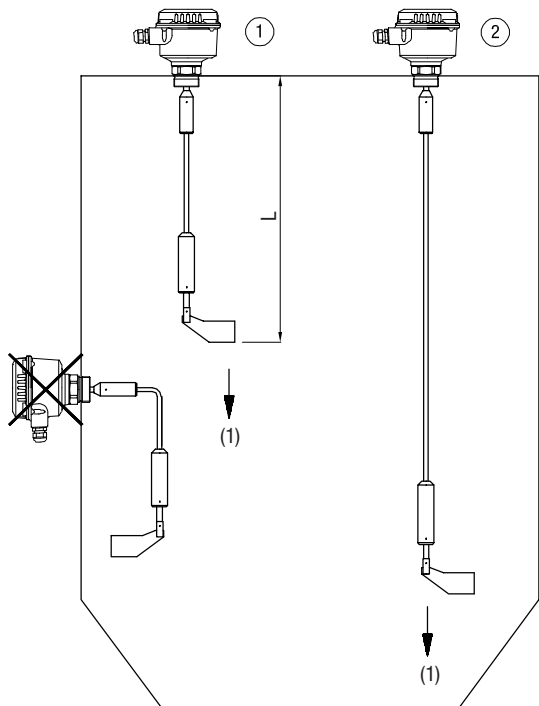


	L max.
①	3.000mm (118.1")
②	4000mm (158")

(1) Destek

(2) Opsiyonel Poz. 32 ile eğri montaj, boru ucunda yatak

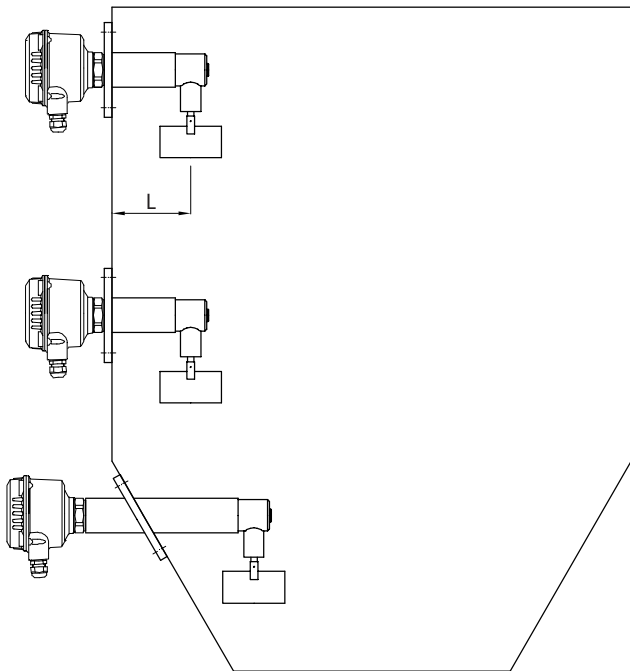
RN 3002-İp
RN 6002-İp



	L
①	min. 500mm (19.68")
②	max. 10.000mm (394")

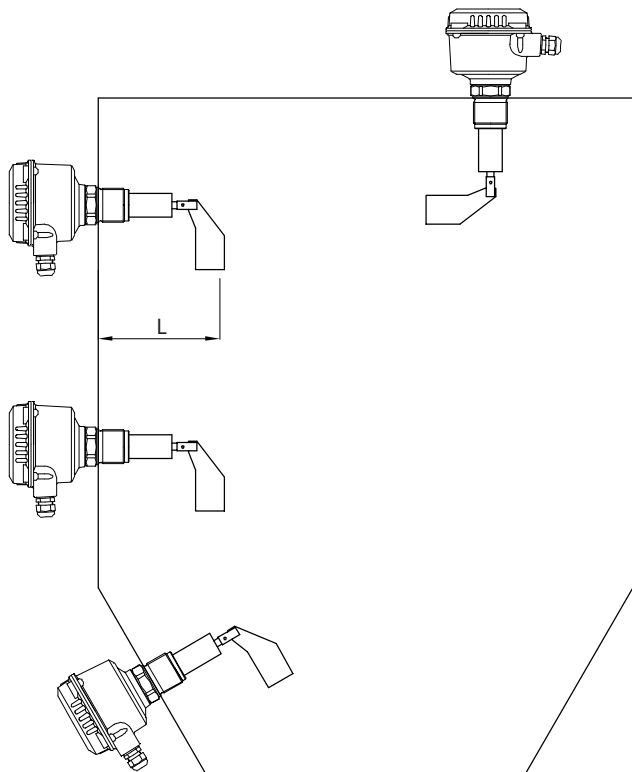
(1) Azami çekme kuvveti 4kN / 28kN, tip plakasına bakınız

RN 3003
RN 6003



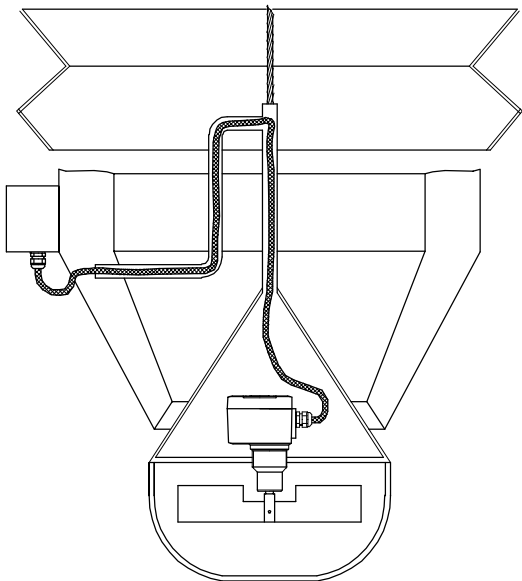
L max.
300mm (11.81")

RN 3004
RN 6004



L max.

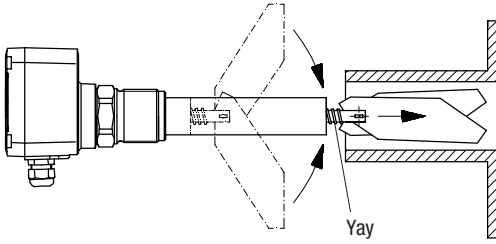
300mm (11.81")



Yükleme körüğü

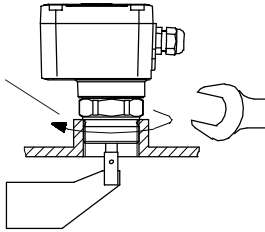
Montaj

Örnek: Katlanabilir kanadın uzun montaj manşonuna geçirilmesi

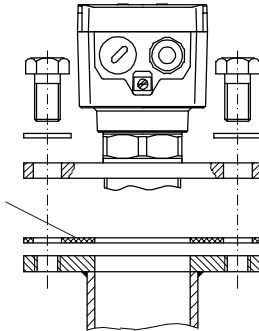


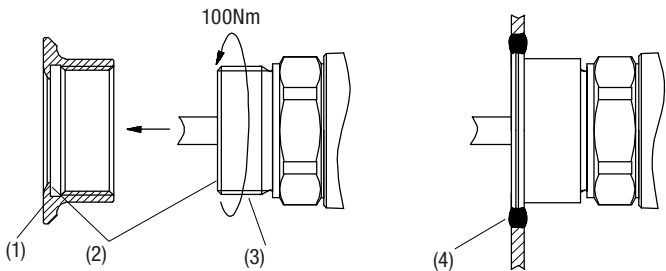
Sabitleme/Contalama

Teflon bandı
veya yassı conta



Conta

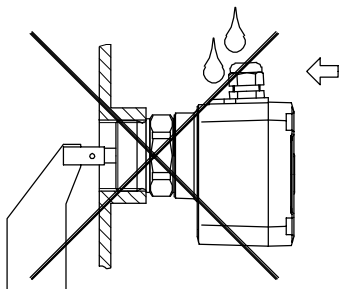
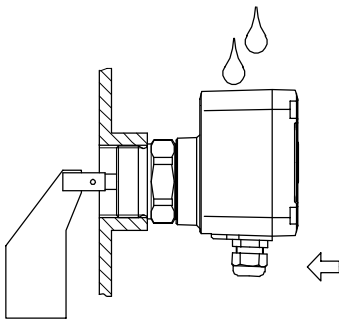




- (1) Sertifikalı kaynak rakoru mecburidir
- (2) Metalden mamul boşluksuz metal plaka
- (3) Teflon bandı
- (4) Kaynak (hijyen talimatlarını dikkate alın)

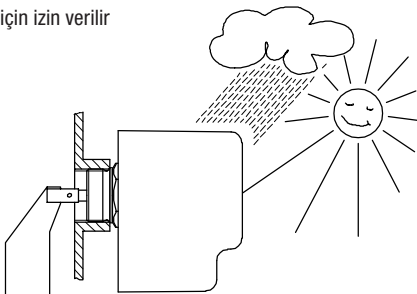
Hızalama

Koruma tipi
IP66



Opsiyon: Yağıştan koruyucu kapak

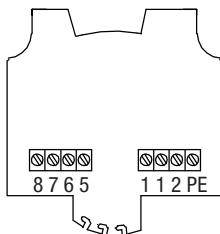
Ex ve Bölge 22 için izin verilir



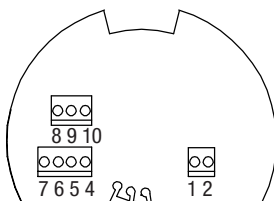
Elektrik bağlantısı

RN 3000

RN 4000



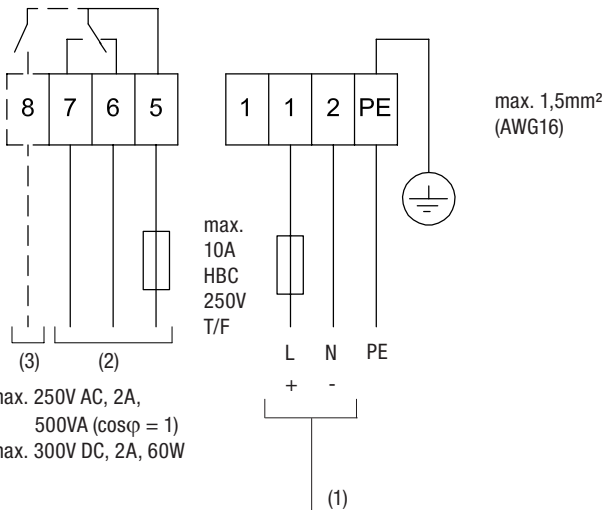
RN 6000



Modele göre bağlantı klemensleri

Versiyon

- AC
- DC
- Tüm gerilimler

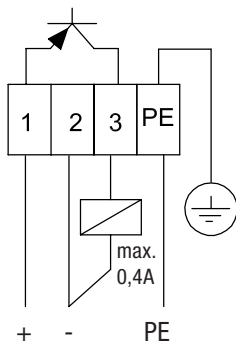


Versiyon ⁽⁴⁾

AC	24/48/115/230V ±10% ⁽⁵⁾ , 50/60Hz max. 4VA
DC	24V DC ±15% ⁽⁵⁾ , max. 2,5W
Tüm gerilimler	24V DC ±15% ⁽⁵⁾ , max. 4W
	22...230V ±10% ⁽⁵⁾ , 50/60Hz, max. 10VA

- (1) Besleme
- (2) Sinyal çıkışı
- (3) Alarm çıkışı
- (4) Tip plakasına bakınız
- (5) EN 61010 uyarınca %10 dahil

Versiyon
- PNP

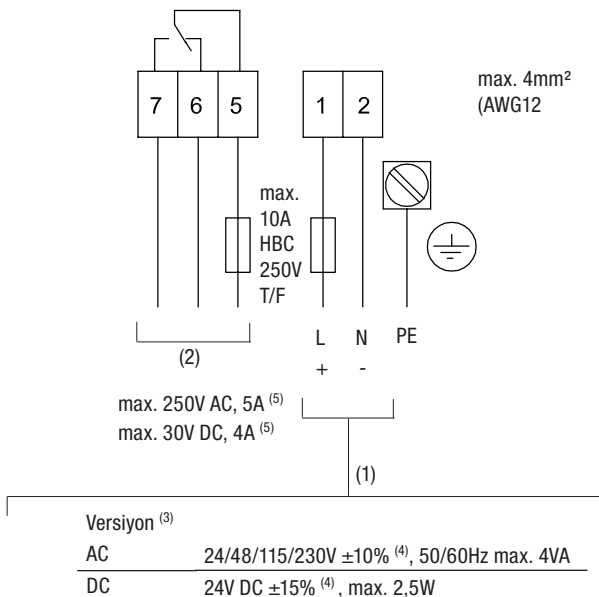


24V DC $\pm 15\%$ ⁽¹⁾
max. 0,6A

(1) EN 61010 uyarınca %10 dahil

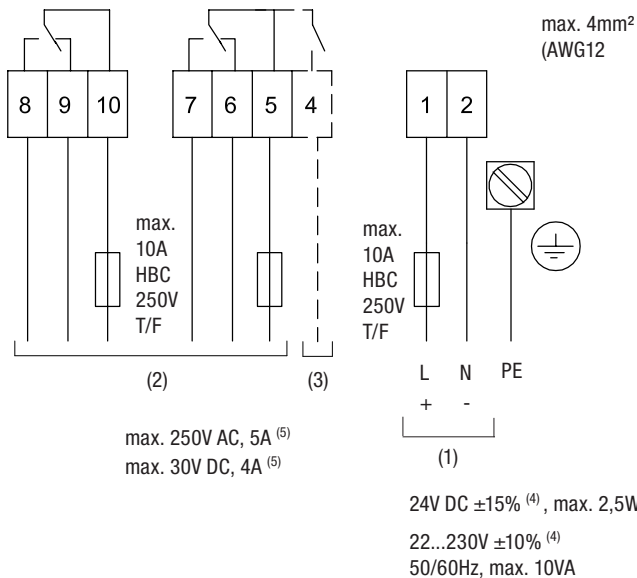
Versiyon

- AC
- DC



- (1) Besleme
- (2) Sinyal çıkışı
- (3) Alarm çıkışı
- (4) Tip plakasına bakınız
- (5) EN 61010 uyarınca %10 dahil

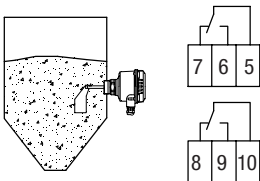
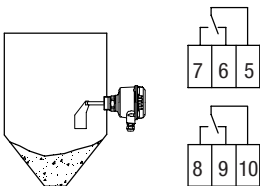
Versiyon
- Tüm gerilimler

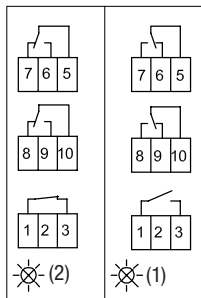
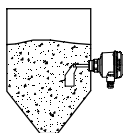
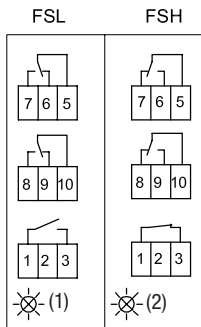
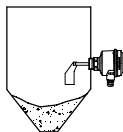


- (1) Besleme
- (2) Sinyal çıkışı
- (3) Alarm çıkışı
- (4) Tip plakasına bakınız
- (5) EN 61010 uyarınca %10 dahil

Devre mantığı

FSL/FSH olmadan sinyal çıkışı

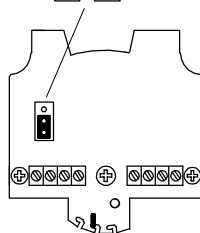




- (1) sarı
(2) yeşil

RN 3000/4000:

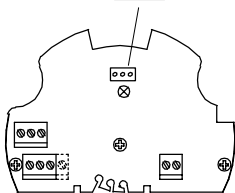
FSL FSH



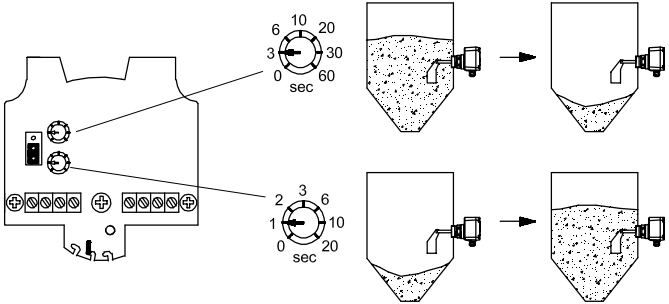
RN 6000:

FSL

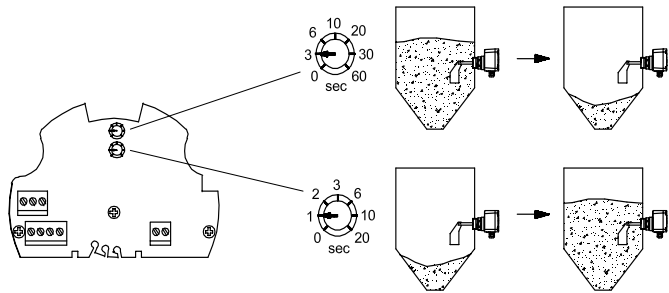
FSH



RN 3000
RN 4000



RN 6000



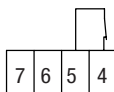
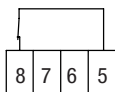
Alarm çıkışı

Hareket kontrollü model

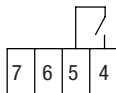
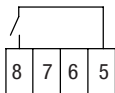
Hata yoktur

RN 3000/4000:

RN 6000:



Hata

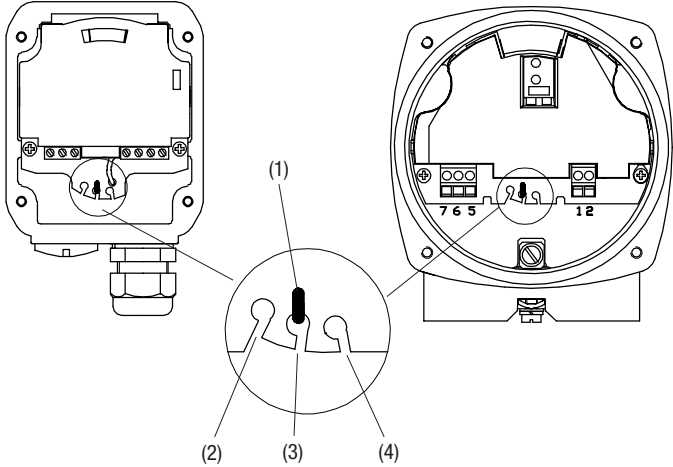


Ayar

Yay kuvveti ayarı

RN 3000
RN 4000

RN 6000



- (1) Yay
(2) hafif: hafif dolum maddeleri
(3) orta: üniversal
(4) güçlü: yoğun yapışan dolum maddeleri

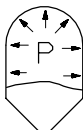
Bakım

Normalde gerekli değildir

ATEX II 1/2D + IEC-Ex t IIIC Da/Db

Uyarılar

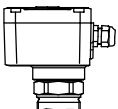
İzin verilen izafi basınç



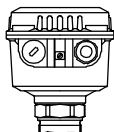
-0,2...+0,1bar
(-2.9...+1.45psi)

Bölge sınırları

RN 3000
RN 4000

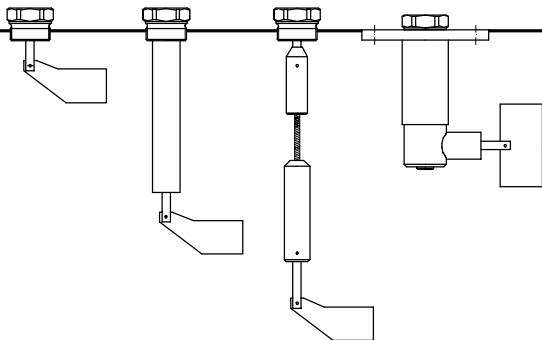


RN 6000



- (1) **2D**
(2) **Db**
(3) **21**

- (1) **1D**
(2) **Da**
(3) **20**



(1) ATEX kategorisi

(2) EPL (IEC-Ex)

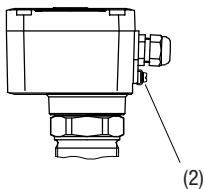
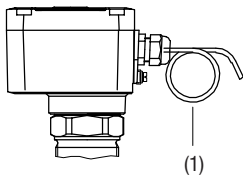
(3) Bölge



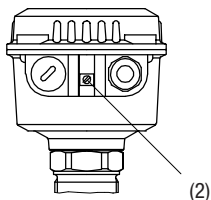
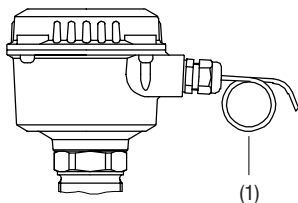
Bölge 21	Bölge 20		
30°C (86°F)	50°C (122°F)	90°C (194°F) 120°C (248°F) ⁽¹⁾	
40°C (104°F)	60°C (140°F)	100°C (212°F) 120°C (248°F) ⁽¹⁾	
50°C (122°F)	70°C (158°F)	110°C (230°F) 120°C (248°F) ⁽¹⁾	
50°C (122°F)/ 60°C (140°F)	80°C (176°F)	120°C (248°F)	
50°C (122°F)/ 60°C (140°F)	90°C (194°F)	120°C (248°F)	
	100°C (212°F)	120°C (248°F)	
	110°C (230°F)	120°C (248°F)	
	120°C (248°F)	120°C (248°F)	
	130°C (266°F)	130°C (266°F)	
	140°C (284°F)	140°C (284°F)	
	150°C (302°F)	150°C (302°F)	
	160°C (320°F)	160°C (320°F)	
	170°C (338°F)	170°C (338°F)	
	180°C (356°F)	180°C (356°F)	
	190°C (374°F)	190°C (374°F)	
	200°C (392°F)	200°C (392°F)	
	210°C (410°F)	210°C (410°F)	
	220°C (428°F)	220°C (428°F)	
	230°C (446°F)	230°C (446°F)	
	240°C (464°F)	240°C (464°F)	
250°C (482°F)	250°C (482°F)		

(1) "Tüm gerilimler" elektroniği kullanıldığında

**RN 3000
RN 4000**



RN 6000



- (1) Mekanik kablo kelepçesi kullanın
- (2) Potansiyel dengelemeye bağlayın

ATEX / IEC-Ex: Başka uyanlar

Montaj ve bağlantı sırasında kurulduğu ülkenin ilgili yönetmelikleri dikkate alınmalıdır.

Sadece kapalı cihazda işleme alınmalıdır.

Cihaz sadece gerilimsiz durumda olabilir.

Cihazı açmadan önce toz birikintilerinin olmadığından veya tozun savrulmayacağından emin olun.

Montaj, darbeler veya sürtünme işlemleri nedeniyle alüminyum gövde ve çelik arasında kıvılcımların oluşmayacağından emin şekilde yapılmalıdır.

230°C üzerindeki süreç sıcaklıklarında birlikte teslim edilen flanşlı contaların ve kayar manşonun contaları düzenli aralıklarla kurallara uygun durumu kontrol edilmelidir.

Kablo rakorları:

Uygulama, cihazın kurulduğu ülkedeki kurallara göre yapılmalıdır.

Kullanılmayan kablo girişleri bu amaç için izin verilen kör tapa ile kapatılmalıdır.

Mümkünse üretici tarafından birlikte teslim edilen parçalar kullanılmalıdır.

Üretici tarafından birlikte teslim edilen kablo rakorları için kablo kelepçesi öngörülmelidir.

Bağlantı kablolarının çapı kablo rakorlarının sıkıştırma aralığına uygun olmalıdır.

Üretici tarafından birlikte teslim edilen parçalardan farklı parçalar kullanıldığında aşağıdakiler garanti edilmelidir:

Parçalar dolum seviyesi dedektörünün izin belgesine uygun olan bir izin belgesine sahip olmalıdır (sertifika ve koruma tipi).

İzin verilen işletim sıcaklığı dolum seviyesi dedektörünün asgari ortam sıcaklığına ve 10 K yükseltilmiş azami ortam sıcaklığına uygun olmalıdır.

Parçalar üreticinin işletim talimatına göre monte edilmelidir.