

# NivoGuide® 8100

2-провод. 4 ... 20 mA/HART

Стержневой и тросовый измерительный зонд

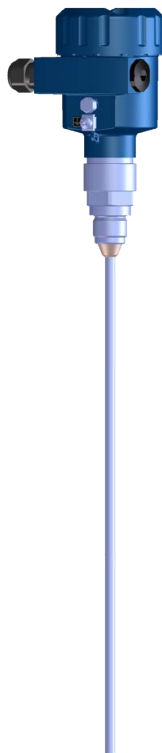
с квалификацией SIL

Микроволновый датчик для непрерывного измерения  
уровня и раздела фаз жидкостей



---

Руководство по быстрой начальной установке



Document ID: 61903



## Содержание

<b>1</b>	<b>В целях безопасности.....</b>	<b>3</b>
1.1	Требования к персоналу .....	3
1.2	Надлежащее применение .....	3
1.3	Предупреждение о неправильном применении .....	3
1.4	Общие указания по безопасности .....	3
1.5	Соответствие EU .....	4
1.6	Квалификация SIL по IEC 61508 .....	4
1.7	Рекомендации NAMUR .....	4
<b>2</b>	<b>Описание изделия .....</b>	<b>6</b>
2.1	Структура .....	6
<b>3</b>	<b>Монтаж .....</b>	<b>8</b>
3.1	Основные указания по применению устройства .....	8
3.2	Указания по монтажу .....	8
<b>4</b>	<b>Подключение к источнику питания.....</b>	<b>11</b>
4.1	Подключение .....	11
4.2	Схема подключения (однокамерный корпус) .....	12
4.3	Схема подключения (двухкамерный корпус).....	12
<b>5</b>	<b>Начальная установка с помощью модуля индикации и настройки .....</b>	<b>14</b>
5.1	Установка модуля индикации и настройки .....	14
5.2	Параметрирование .....	15
<b>6</b>	<b>Приложение .....</b>	<b>17</b>
6.1	Технические данные .....	17



### Информация:

Данное краткое руководство позволяет выполнить быструю начальную установку устройства.

Дополнительную информацию см. в соответствующем полном руководстве по эксплуатации, а также, для устройств с квалификацией SIL, в руководстве Safety Manual. Эти руководства можно загрузить с нашей домашней страницы.

**Руководство по эксплуатации NivoGuide 8100 - 2-провод. 4 ... 20 mA/HART - стержневой и тросовый зонд - с квалификацией SIL: Идент. № документа 61892**  
Версия Руководства по быстрой начальной установке: 2019-07-30

## 1 В целях безопасности

### 1.1 Требования к персоналу

Все описанные в данной документации действия и процедуры должны выполняться только обученным персоналом, допущенным к работе с прибором.

При работе на устройстве и с устройством необходимо всегда носить требуемые средства индивидуальной защиты.

### 1.2 Надлежащее применение

Датчик NivoGuide 8100 предназначен для непрерывного измерения уровня.

Область применения см. в гл. "Описание".

Эксплуатационная безопасность устройства обеспечивается только при надлежащем применении в соответствии с данными, приведенными в руководстве по эксплуатации и дополнительных инструкциях.

### 1.3 Предупреждение о неправильном применении

При не соответствующем требованиям или назначению использовании, от этого изделия могут исходить связанные с применением риски, как, например, риск переполнения емкости из-за неправильного монтажа или настройки, вследствие чего может быть нанесен ущерб персоналу, оборудованию или окружающей среде, а также защитным свойствам прибора.

### 1.4 Общие указания по безопасности

Устройство соответствует современному уровню техники с учетом IEC 61508 и общепринятых требований и норм.

Устройство разрешается эксплуатировать только в исправном и технически безопасном состоянии. Ответственность за безаварийную эксплуатацию лежит на лице, эксплуатирующем устройство. При применении в агрессивных или коррозионных средах, где сбой устройства может привести к опасности, лицо, эксплуатирующее устройство, должно соответствующими мерами убедиться в правильной работе устройства.

Лицо, эксплуатирующее устройство, также несет ответственность за соответствие техники безопасности действующим и вновь устанавливаемым нормам в течение всего срока эксплуатации.

При эксплуатации необходимо соблюдать изложенные в данном руководстве указания по безопасности, соответствующее руководство по безопасности (Safety Manual), действующие требования к монтажу электрооборудования, а также нормы и условия техники безопасности.

Для обеспечения безопасности и соблюдения гарантийных обязательств, любое вмешательство, помимо мер, описанных в

данном руководстве, может осуществляться только персоналом, уполномоченным изготовителем. Самовольные переделки или изменения категорически запрещены. Из соображений безопасности, могут применяться только указанные производителем принадлежности.

Для исключения опасностей, следует соблюдать нанесенные на устройство маркировки и указания по безопасности, сверяясь относительно их значения с этим руководством по эксплуатации.

## 1.5 Соответствие EU

Устройство исполняет требования, установленные соответствующими директивами Европейского союза. Знаком CE мы подтверждаем соответствие устройства этим директивам.

Декларацию соответствия EU можно найти на нашей домашней странице.

### Электромагнитная совместимость

Устройство исполнено в четырехпроводном исполнении или исполнении Ex d ia предназначено для применения в промышленной среде. При этом следует учитывать проводимые и излучаемые помехи, которые являются обычными для устройства класса A по EN 61326-1. При применении устройства в другой среде, необходимо принять меры для обеспечения электромагнитной совместимости с другими устройствами.

## 1.6 Квалификация SIL по IEC 61508

Уровень полноты безопасности (SIL) электронной системы служит для оценки надежности интегрированных функций безопасности.

Для точной спецификации требований безопасности, в соответствии с IEC 61508, различаются несколько уровней SIL. Подробную информацию см. в гл. "Функциональная безопасность (SIL)" данного руководства по эксплуатации.

Устройство соответствует требованиям IEC 61508: 2010 (Edition 2). В одноканальной эксплуатации оно квалифицировано до SIL2. В многоканальной архитектуре с HFT 1 устройство может применяться однородно избыточно до SIL3.

## 1.7 Рекомендации NAMUR

Объединение NAMUR представляет интересы автоматизации промышленных технологических процессов в Германии. Выпущенные Рекомендации NAMUR действуют как стандарты в сфере промышленного приборного обеспечения.

Устройство выполняет требования следующих Рекомендаций NAMUR:

- NE 21 – Электромагнитная совместимость оборудования
- NE 43 – Уровень сигнала для информации об отказе измерительных преобразователей

- NE 53 – Совместимость промышленных приборов и компонентов индикации/настройки
- NE 107 – Самоконтроль и диагностика промышленных устройств

Дополнительные сведения см. на [www.namur.de](http://www.namur.de).

## 2 Описание изделия

### 2.1 Структура

#### Типовой шильдик

Типовой шильдик содержит важные данные для идентификации и применения прибора:

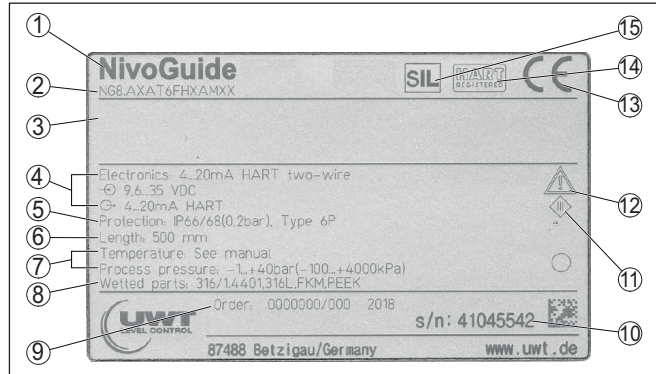


Рис. 1: Данные на типовом шильдике (пример)

- 1 Тип устройства
- 2 Код изделия
- 3 Сертификация
- 4 Питание и сигнальный выход электроники
- 5 Степень защиты
- 6 Длина зонда (по спецификации заказа)
- 7 Температура процесса и окружающей среды, давление процесса
- 8 Материал контактирующих деталей
- 9 Номер заказа
- 10 Серийный номер устройства
- 11 Символ класса защиты прибора
- 12 Указание по соблюдению документации устройства
- 13 Орган по сертификации для маркировки CE
- 14 Директивы
- 15 Обозначение функции безопасности в системе безопасности (SIS)

#### Поиск устройства по серийному номеру

Типовой шильдик содержит серийный номер прибора. По серийному номеру на нашей домашней странице можно найти следующие данные для прибора:

- Код изделия (HTML)
- Дата отгрузки с завода (HTML)
- Особенности устройства в соответствии с заказом (HTML)
- Руководство по эксплуатации и руководство по быстрой начальной установке в редакции на момент поставки прибора (PDF)
- Данные датчика в соответствии с заказом - для замены электроники (XML)
- Протокол испытаний (PDF) - опция

На сайте "[www.vega.com](http://www.vega.com)" в поле поиска введите серийный номер устройства.

Эти данные также можно получить через приложение на смартфоне:

- Загрузите приложение VEGA Tools из "*Apple App Store*" или "*Google Play Store*".
- Сканируйте матричный код с шильдика устройства или
- вручную введите серийный номер в приложение.

## 3 Монтаж

### 3.1 Основные указания по применению устройства

#### Защита от влажности

Для защиты устройства от проникновения влаги использовать следующие меры:

- Использовать подходящий кабель (см. гл. "Подключение к источнику питания")
- Туго затянуть кабельный ввод или штекерный разъем.
- Соединительный кабель перед кабельным вводом или штекерным разъемом провести вниз

Это необходимо, прежде всего, при монтаже на открытом воздухе, в помещениях с повышенной влажностью (например, где производится очистка) и на емкостях с охлаждением или подогревом.



#### Примечание:

Убедитесь, что указанная в гл. "Технические данные" степень загрязнения подходит к имеющимся условиям окружающей среды.



#### Примечание:

Убедитесь, что во время установки и обслуживания внутрь устройства не может попасть влага или загрязнения.

Для соблюдения степени защиты устройства крышка устройства при эксплуатации должна быть закрыта и, соответственно, застопорена.

### 3.2 Указания по монтажу

#### Монтажная позиция

NivoGuide 8100 следует монтировать так, чтобы расстояние до конструкций в емкости или до стенки емкости составляло не менее 300 мм (12 in). В неметаллических емкостях расстояние до стенки емкости должно быть не менее 500 мм (19.7 in).

Во время работы измерительный зонд не должен касаться стенок емкости или конструкций в ней. При необходимости конец зонда можно закрепить.

На емкостях с коническим дном датчик рекомендуется монтировать по центру емкости, чтобы измерение было возможно почти до дна емкости. Однако при этом следует учитывать, что измерение до самого конца зонда невозможно. Точное значение минимального расстояния (нижней мертвой зоны) см. в гл. "Технические данные" руководства по эксплуатации.



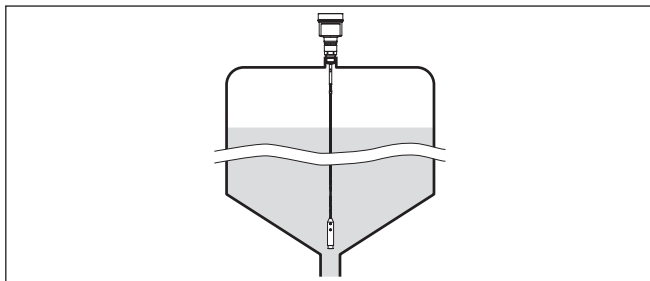


Рис. 2: Емкость с коническим дном

## Вид емкости

### Пластиковая/стеклянная емкость

Для измерения посредством направленных микроволн необходимо, чтобы на присоединении была металлическая поверхность. Поэтому для пластиковых емкостей (от DN 50) либо, в случае резьбового присоединения, установить под присоединением металлический лист ( $\phi > 200$  мм/8 дюймов).

Лист должен иметь прямой контакт с присоединением.

При монтаже стержневых или тросовых зондов без металлической стенки емкости, например в пластиковых емкостях, на измеренное значение могут оказывать влияние сильные электромагнитные поля (эмиссия помех по EN 61326: класс A). В этом случае рекомендуется применять прибор с зондом в коаксиальном исполнении.

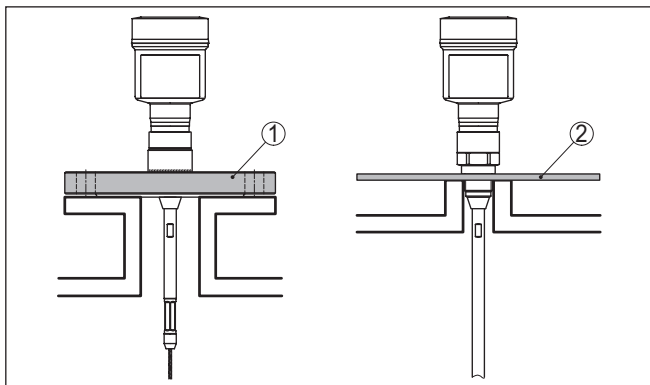


Рис. 3: Монтаж на неметаллической емкости

- 1 Фланец
- 2 Металлический лист

## Патрубок

Не рекомендуется использовать патрубки. Лучше монтировать датчик заподлицо с крышей емкости. Если это невозможно, следует использовать короткие патрубки с малым диаметром.

Можно использовать также патрубки большей высоты или большего диаметра. Однако при этом увеличивается верхняя мертвая зона. Необходимо проверить, допустимо ли это для данного измерения.

При монтаже на таких патрубках всегда следует создавать память помех. См. "Порядок начальной установки".

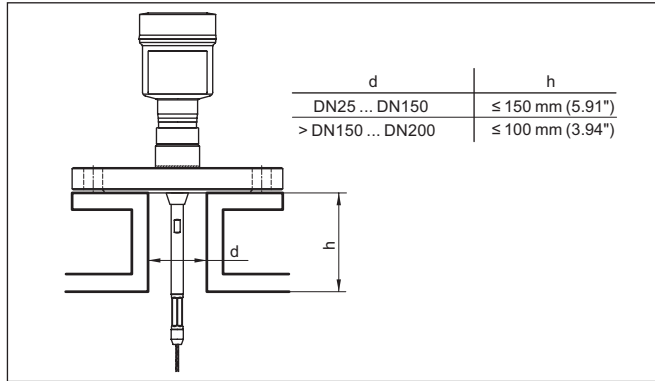


Рис. 4: Монтажный патрубок

Конец патрубка не должен выступать в емкость, его необходимо приваривать заподлицо с крышей емкости.

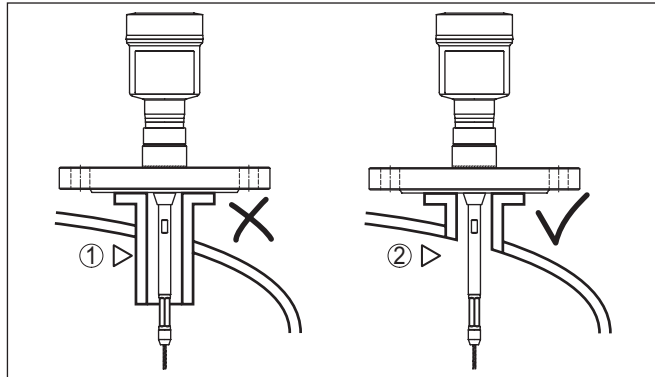


Рис. 5: Патрубок монтируется заподлицо

- 1 Неблагоприятный монтаж
- 2 Оптимальный монтаж патрубка - заподлицо

## 4 Подключение к источнику питания

### 4.1 Подключение

#### Техника подключения

Подключение питания и выхода сигнала осуществляется через подпружиненные контакты в корпусе.

Подключение к модулю индикации и настройки и интерфейсному адаптеру осуществляется через контактные штырьки в корпусе.



#### Информация:

Клеммный блок является съемным и может быть удален с электроники. Для этого нужно маленькой отверткой поддеть и вытащить клеммный блок. При установке клеммного блока назад должен быть слышен звук защелкивания.

#### Порядок подключения

Выполнить следующее:

1. Отвинтить крышку корпуса.
2. Снять модуль индикации и настройки, если он установлен, повернув его слегка влево.
3. Ослабить накидную гайку кабельного ввода и вынуть заглушку.
4. Удалить приibl. 10 см обкладки кабеля, концы проводов зачистить приibl. на 1 см.
5. Вставить кабель в датчик через кабельный ввод.

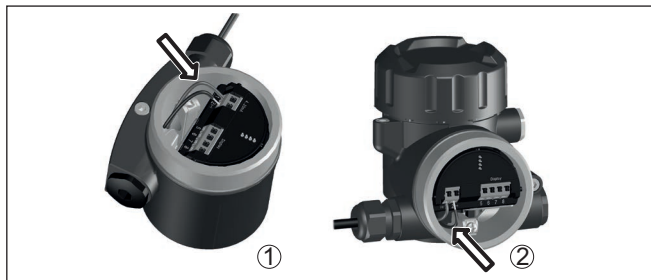


Рис. 6: Подключение: шаги 5 и 6

- 1 Однокамерный корпус
- 2 Двухкамерный корпус

6. Концы проводов вставить в контакты в соответствии со схемой подключения.



#### Информация:

Жесткие провода и гибкие провода с гильзами на концах вставляются прямо в отверстия контактов. В случае гибких проводов без конечных гильз, чтобы открыть отверстие контакта, нужно слегка нажать на вершину контакта маленькой отверткой, после удаления отвертки контакты снова закроются.

Макс. сечение проводов см. "Технические данные - Электромеханические данные".

7. Слегка потянув за провода, проверить надежность их закрепления в контактах
8. Экран подключить к внутренней клемме заземления, а внешнюю клемму заземления соединить с выравниванием потенциалов.
9. Туго затянуть гайку кабельного ввода. Уплотнительное кольцо должно полностью облегать кабель.
10. Снова установить модуль индикации и настройки, если он имеется.
11. Завинтить крышку корпуса.

Электрическое подключение выполнено.

## 4.2 Схема подключения (однокамерный корпус)



Рисунок ниже действителен для исполнения без взрывозащиты, исполнения с искробезопасной цепью (Ex ia) и исполнения со взрывонепроницаемой оболочкой (Ex d ia).

### Отсек электроники и подключения

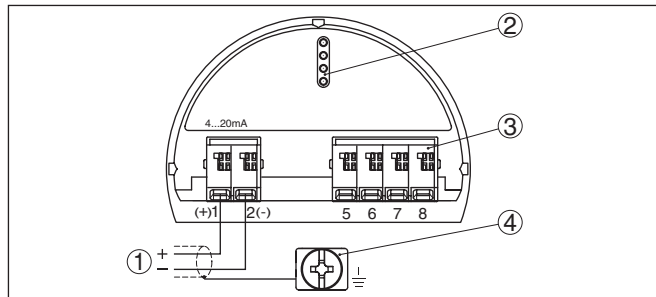


Рис. 7: Отсек электроники и подключения (однокамерный корпус)

- 1 Питание, выход сигнала
- 2 Для модуля индикации и настройки или интерфейсного адаптера
- 3 Для выносного блока индикации и настройки
- 4 Клемма заземления для подключения экрана кабеля

## 4.3 Схема подключения (двухкамерный корпус)



Рисунки ниже действительны для исполнения без взрывозащиты, а также для исполнения Ex ia.

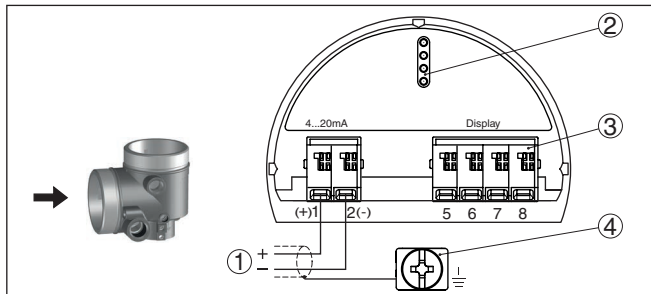
**Отсек подключения**


Рис. 8: Отсек подключения (двухкамерный корпус)

- 1 Питание, выход сигнала
- 2 Для модуля индикации и настройки или интерфейсного адаптера
- 3 Для выносного блока индикации и настройки
- 4 Клемма заземления для подключения экрана кабеля

## 5 Начальная установка с помощью модуля индикации и настройки

### 5.1 Установка модуля индикации и настройки

Модуль индикации и настройки может быть установлен в датчике и снят с него в любое время. Модуль можно установить в одной из четырех позиций со сдвигом на 90°. Для этого не требуется отключать питание.

Выполнить следующее:

1. Отвинтить крышку корпуса.
2. Модуль индикации и настройки установить на электронике в желаемом положении и повернуть направо до щелчка.
3. Туго завинтить крышку корпуса со смотровым окошком.

Для демонтажа выполнить описанные выше действия в обратном порядке.

Питание модуля индикации и настройки осуществляется от датчика.



Рис. 9: Установка модуля индикации и настройки в отсеке электроники однокамерного корпуса

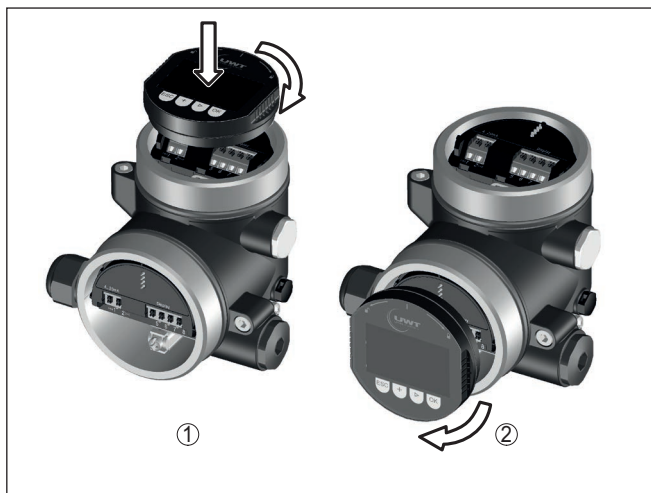


Рис. 10: Установка модуля индикации и настройки в двухкамерном корпусе

- 1 В отсеке электроники
- 2 В отсеке подключения



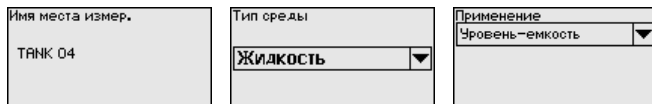
#### Примечание:

При использовании установленного в устройстве модуля индикации и настройки для местной индикации требуется более высокая крышка корпуса с прозрачным окошком.

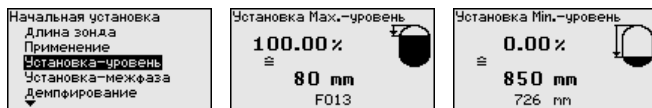
## 5.2 Параметрирование

### Установка параметров

1. В этом меню выбирается применение: можно выбрать измерение уровня заполнения или измерение межфазного уровня.



2. В меню "Среда - Диэлектрическая проницаемость" можно определить тип среды (заполняющий продукт).
3. Через пункты меню "Установка Min" и "Установка Max" установить рабочий диапазон измерения.



4. "Линеаризация" рекомендуется для всех емкостей, заполненный объем которых изменяется нелинейно с увеличением уровня заполнения, например горизонтальных цилиндрических или сферических емкостей. Нужно активировать соответствующую кривую линеаризации.

- Созданием "Памяти помех" обнаруживаются, маркируются и запоминаются сигналы помех, которые тем самым будут в дальнейшем игнорироваться при измерении уровня. Обычно рекомендуется создать память помех.

### Пример параметрирования

Датчик измеряет расстояние от датчика (базовой плоскости) до поверхности продукта. См. также гл. "Параметрирование".

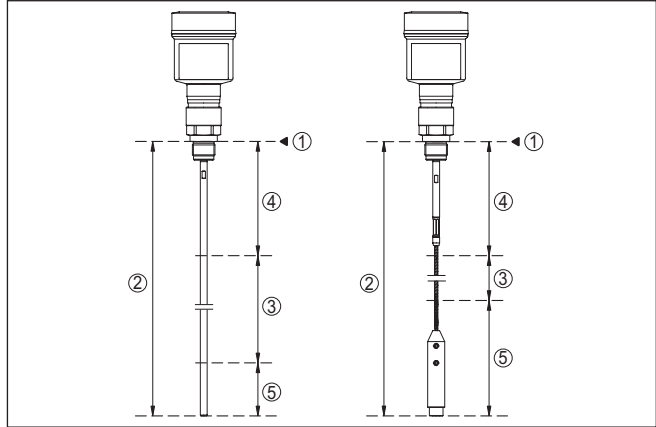


Рис. 11: Диапазоны измерения - NivoGuide 8100

- Базовая плоскость
- Длина измерительного зонда  $L$
- Диапазон измерения (заводская установка относится к диапазону измерения на воде)
- Верхняя мертвая зона (в этой зоне измерение невозможно)
- Нижняя мертвая зона (в этой зоне измерение невозможно)

Для этой установки вводится расстояние до уровня заполнения при полной и почти пустой емкости. Если эти значения неизвестны, можно выполнить установку, например, со значениями расстояния для 10 % и 90 % заполнения. Исходной точкой для значений расстояния всегда будет уплотнительная поверхность резьбы или фланца.

### Следующие шаги

- В меню "Дополнительные установки", подменю "Демпфирование" установить желаемое демпфирование выходного сигнала.
- В меню "Токовый выход" выбрать измеряемую величину и характеристику токового выхода.



## 6 Приложение

### 6.1 Технические данные

#### Указание для сертифицированных устройств

Для сертифицированных устройств (например, Ex-сертифицированных) действуют технические данные, приведенные в соответствующих "Указаниях по безопасности" в комплекте поставки. Такие данные, например для условий применения или напряжения питания, могут отличаться от указанных здесь данных.

Все сертификационные документы можно загрузить с нашей домашней страницы.

#### Электромеханические данные - исполнение IP 66/IP 67 и IP 66/IP 68; 0,2 bar

##### Кабельный ввод

- M20 x 1,5 1 x кабельный ввод M20 x 1,5 (кабель  $\varnothing$  6 ... 12 мм),  
1 x заглушка M20 x 1,5
- ½ NPT 1 x заглушка NPT, 1 x колпачок (красный) ½ NPT

##### Сечение провода (пружинные клеммы)

- Сплошной провод, жила 0,2 ... 2,5 мм<sup>2</sup> (AWG 24 ... 14)
- Жила с гильзой 0,2 ... 1,5 мм<sup>2</sup> (AWG 24 ... 16)

#### Питание

##### Рабочее напряжение $U_B$

- Устройство не-Ex, устройство Ex d 9,6 ... 35 V DC
- Устройство Ex ia 9,6 ... 30 V DC
- Устройство Ex d ia 15 ... 35 V DC
- Устройство Ex d ia с разрешением на применение на судах 15 ... 35 V DC

##### Рабочее напряжение $U_B$ с включенной подсветкой

- Устройство не-Ex, устройство Ex d 16 ... 35 V DC
- Устройство Ex ia 16 ... 30 V DC
- Устройство Ex d ia Нет подсветки (встроенный ia-барьер)

##### Защита от включения с неправильной полярностью

Встроенная

##### Допустимая остаточная пульсация (устройство без взрывозащиты или Ex ia)

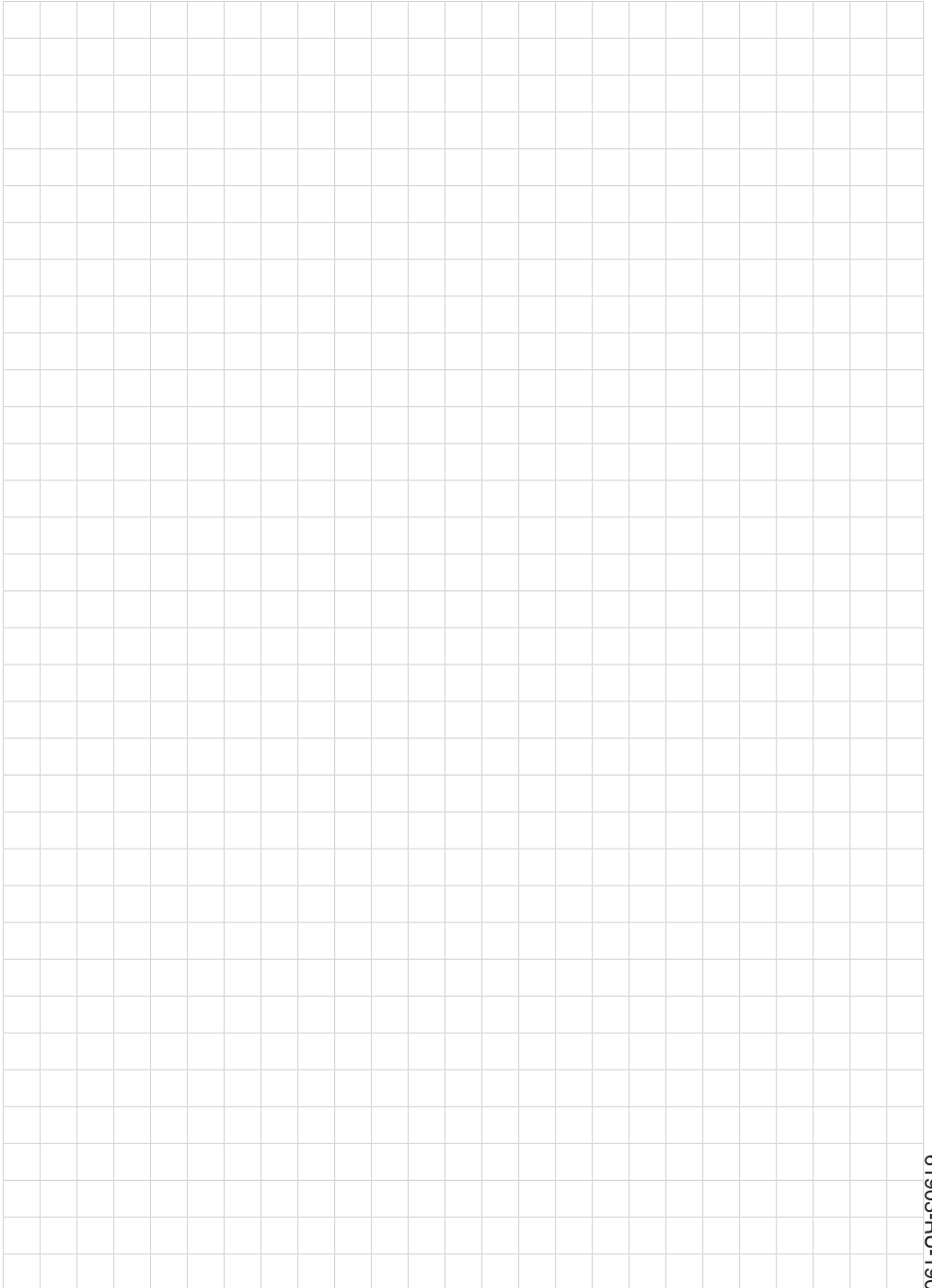
- для  $9,6 \text{ V} < U_B < 14 \text{ V}$   $\leq 0,7 V_{\text{eff}}$  (16 ... 400 Hz)
- для  $18 \text{ V} < U_B < 36 \text{ V}$   $\leq 1 V_{\text{eff}}$  (16 ... 400 Hz)

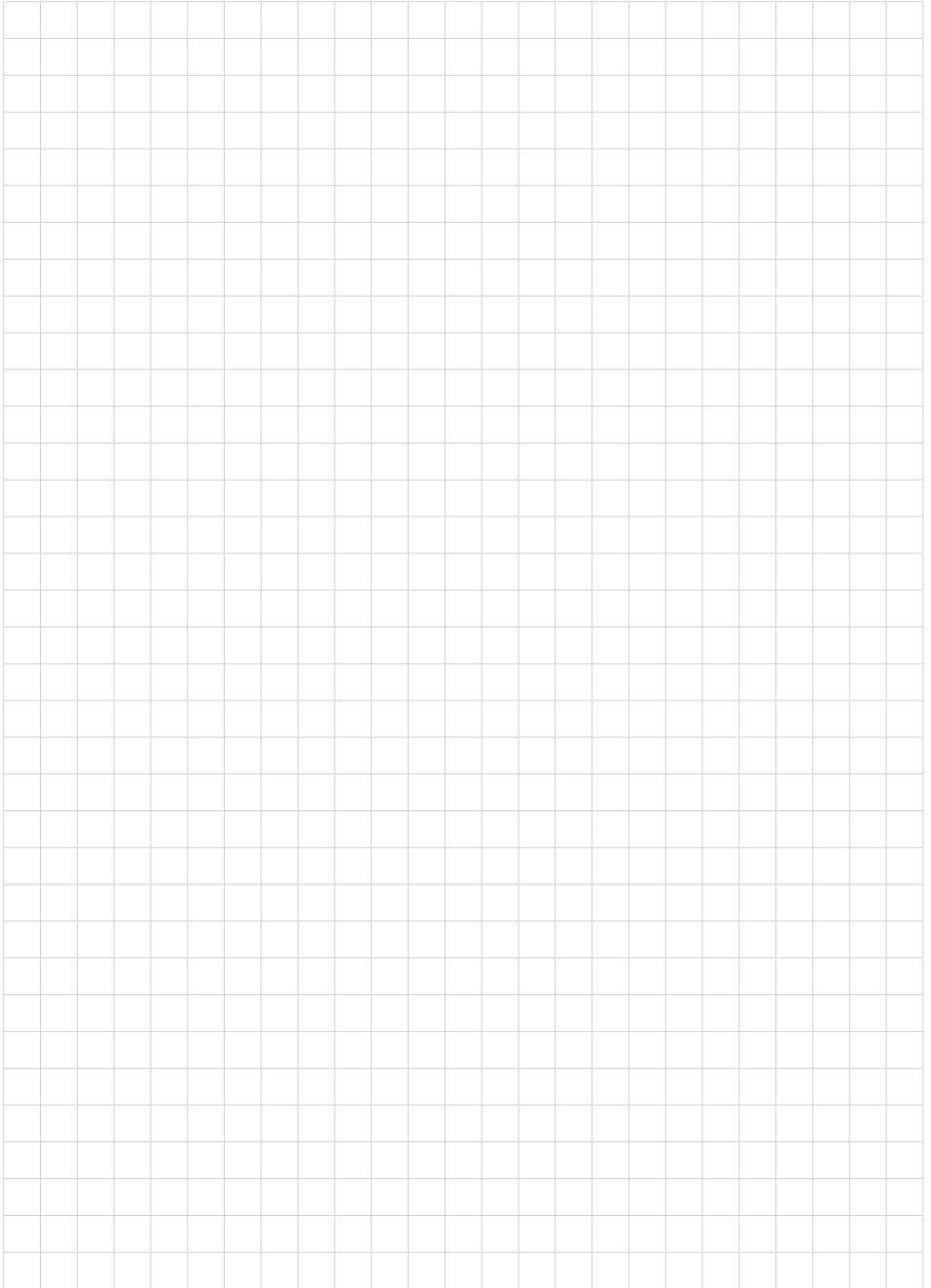
##### Допустимая остаточная пульсация (устройство Ex d ia)

- для  $18 \text{ V} < U_B < 36 \text{ V}$   $\leq 1 V_{\text{eff}}$  (16 ... 400 Hz)

##### Сопротивление нагрузки

- Расчет  $(U_B - U_{\text{min}})/0,022 \text{ A}$
- Пример: устройство не-Ex при  $U_B = 24 \text{ V DC}$   $(24 \text{ V} - 9,6 \text{ V})/0,022 \text{ A} = 655 \Omega$





Дата печати:



Вся приведенная здесь информация о комплектности поставки, применении и условиях эксплуатации датчиков и систем обработки сигнала соответствует фактическим данным на момент.

Возможны изменения технических данных

#### **Техническая поддержка**

Обратитесь к местному торговому партнеру (адрес [www.uwt.de](http://www.uwt.de)). В противном случае, пожалуйста, свяжитесь с нами:

UWT GmbH  
Westendstraße 5  
87488 Betzigau  
Germany

Phone +49 831 57123-0  
Fax +49 831 76879  
[info@uwt.de](mailto:info@uwt.de)  
[www.uwt.de](http://www.uwt.de)

61903-RU-190905