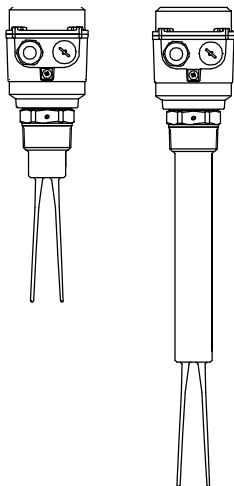


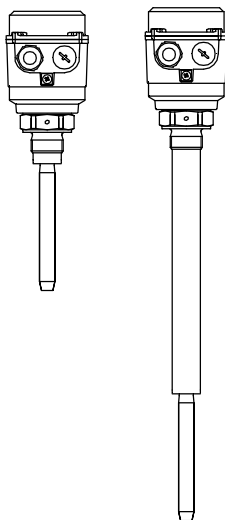
Vibranivo®

**Serie
VN 4000**



Mononivo®

**Serie
MN 4000**



Instrucciones de servicio

010516

UWT GmbH
Westendstraße 5
D-87488 Betzigau

Tel.: +49 (0)831 57123-0 Internet:www.uwt.de
Fax: +49 (0)831 76879 E-Mail: info@uwt.de

Estas instrucciones de servicio valen para:	Tipos	VN 4020 4030 MN 4020 4030
	Homologación	CE / TR-CU ATEX 1/2D IEC-Ex t IIIC
	Módulos electrónicos	Relais (DPDT) PNP

Índice

Advertencias de seguridad/de peligro	Página	4
Uso	Página	4
Datos técnicos	Página	4
Empleo	Página	11
Montaje	Página	13
Repuestos	Página	18
Conexión eléctrica	Página	19
Lógica de conexión	Página	21
Mantenimiento	Página	22
ATEX / IEC-Ex Indicaciones	Página	23

Advertencias de seguridad / de peligro

Sólo personal especial cualificado puede hacer la instalación, el mantenimiento y la puesta en marcha.

Para la conexión eléctrica hay que observar las normas locales o la VDE 0100.

Todos los cables de conexión tienen que estar aislados para por lo menos 250V AC de tensión operativa. La temperatura de uso tiene que ser mínima de 90°C (194°F)

Al utilizar el aparato de manera no conforme, la seguridad eléctrica no está garantizada.

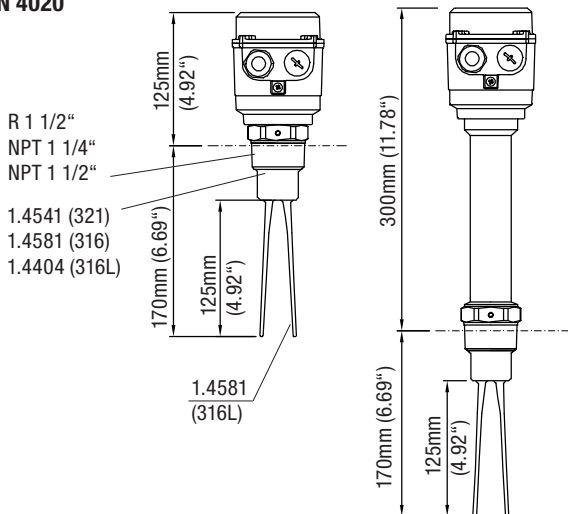
Uso

Interruptor límite de nivel para medir el nivel de llenado en materiales a granel en forma de granos y en forma polvorienta.

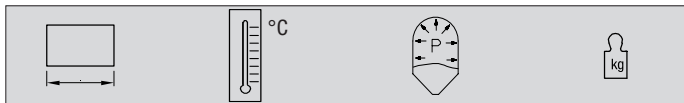
Datos técnicos



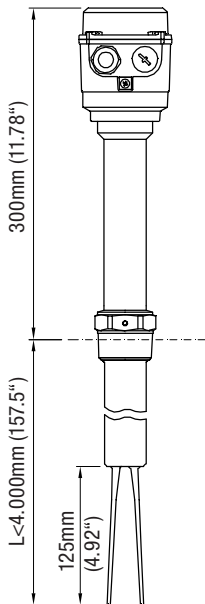
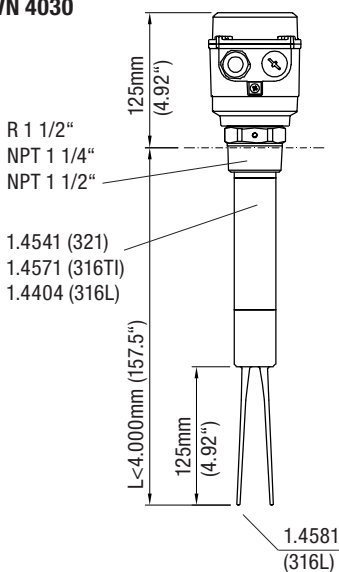
VN 4020



	① → 9	② → 9
	-1 .. +16bar (-14.5 .. +232psi)	-1 .. +16bar (-14.5 .. +232psi)
	~ 1,7kg (3.7 lbs)	~ 2,4kg (5.3 lbs)



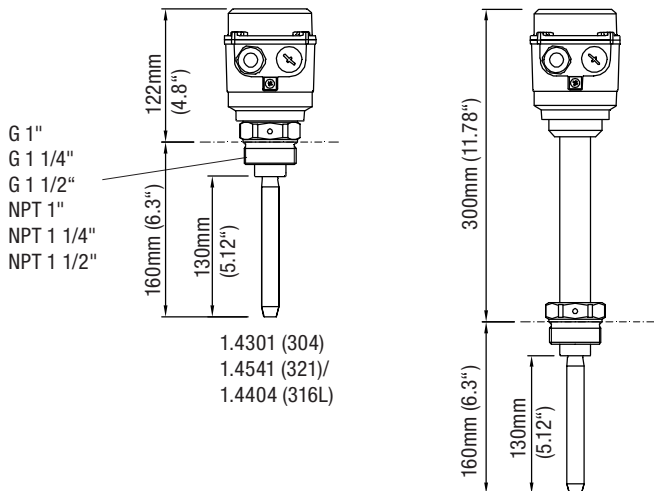
VN 4030



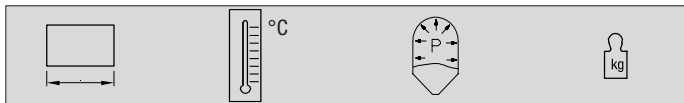
	① / ② → ⑨	② → ⑨
	-1 .. +16bar (-14.5 .. +232psi)	-1 .. +16bar (-14.5 .. +232psi)
	~1,7kg (3.7lbs) +1,9kg/m (+4.2 lbs per 39.9") (L)	~2,4kg (5.3lbs) +1,9kg/m (+5.5 lbs per 39.9") (L)



MN 4020

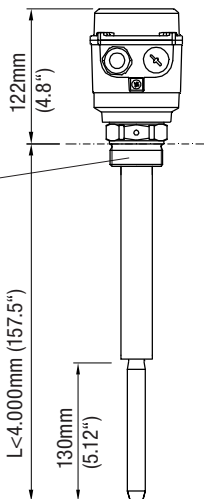


	① →	② →
	-1 .. +16bar (-14.5 .. +232psi)	-1 .. +16bar (-14.5 .. +232psi)
	~ 1,3kg (2.9 lbs)	~ 2,0kg (4.5 lbs)

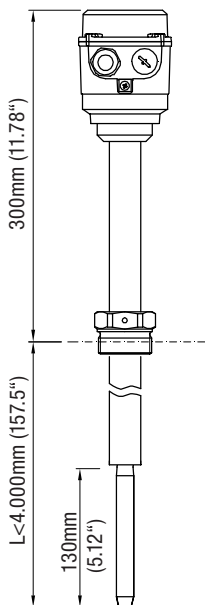


MN 4030

G 1"
 G 1 1/4"
 G 1 1/2"
 NPT 1"
 NPT 1 1/4"
 NPT 1 1/2"



1.4301 (304)
 1.4541 (321)/
 1.4404 (316L)

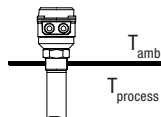
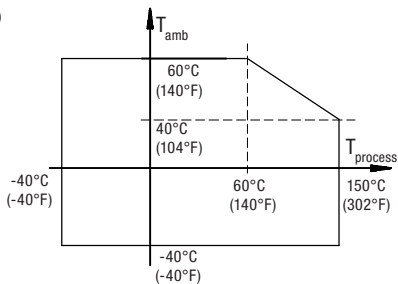


	① / ② → ⑨	② → ⑨
	-1 .. +16bar (-14.5 .. +232psi)	-1 .. +16bar (-14.5 .. +232psi)
	~1,3kg (2.9lbs) +1,3kg/m (+2.9 lbs per 39.9" (L))	~2,0kg (4.5lbs) +1,3kg/m (+2.9 lbs per 39.9" (L))

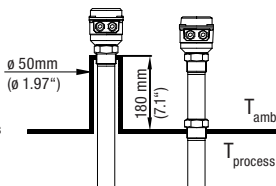
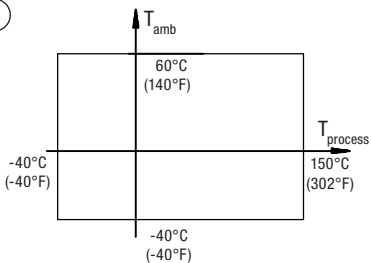


°C

1

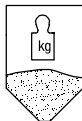


2



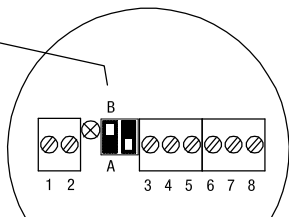
Sensibilidad

VN 4000

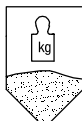


>30 g/l	B
>150 g/l	A

$$1\text{g/l} = 0.06 \text{ lb/ft}^3$$

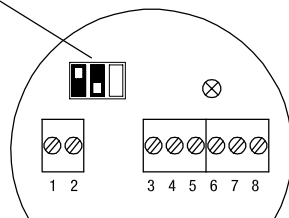


MN 4000

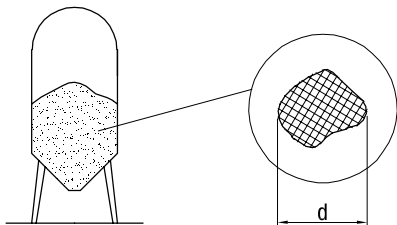


>20 g/l	
>80 g/l	
>150 g/l	
>300 g/l	

$$1\text{g/l} = 0.06 \text{ lb/ft}^3$$



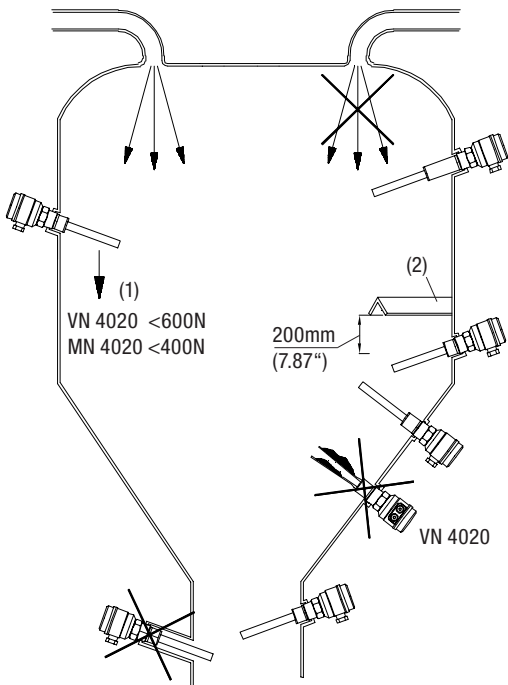
Material a granel



VN 4000:
 $d < 8\text{mm}$ (0.31")

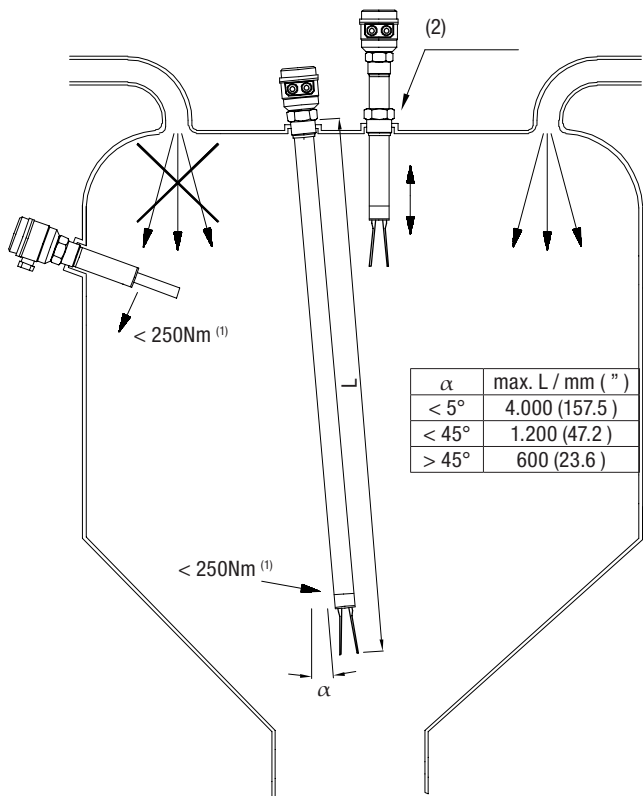
MN 4000:
 $d < 20\text{mm}$ (0.79")

VN 4020 MN 4020



- (1) Carga mecánica del brazo oscilante
- (2) Ángulo de acero con altas fuerzas mecánicas

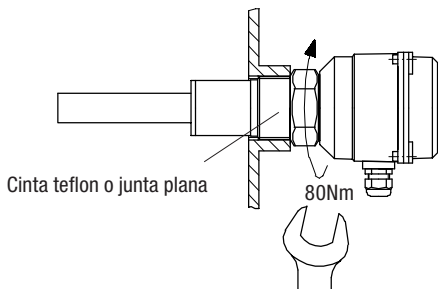
VN 4030
MN 4030



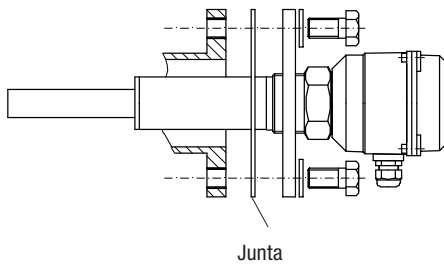
- (1) Carga mecánica del brazo oscilante
 (2) Ángulo de acero con altas fuerzas mecánicas

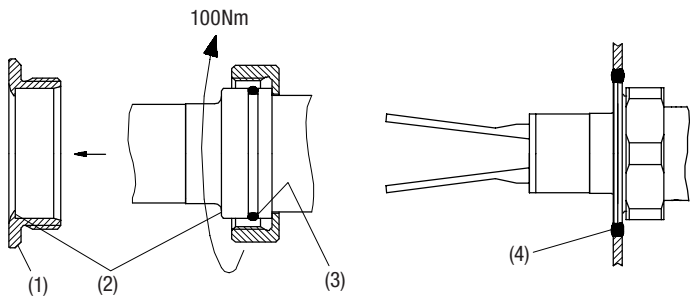
Montaje

Fijar Rosca

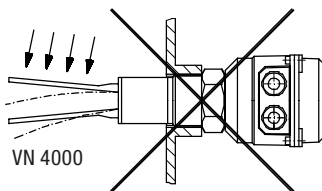
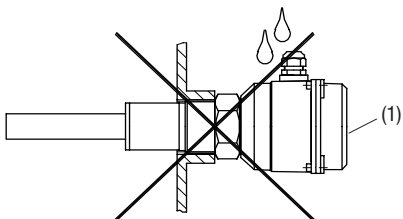
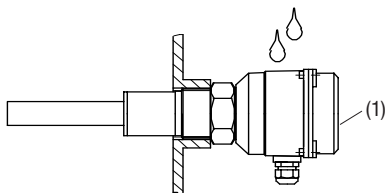


Fijar Brida



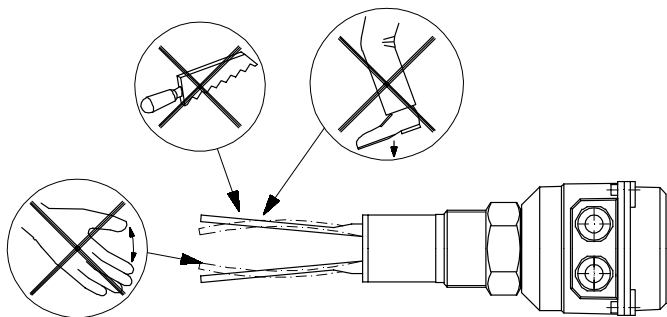


- (1) Manguito soldado certificado prescrito
- (2) Base metálica sin separación
- (3) Anillo de junta
- (4) Soldadura (observar la disposición de higiene)

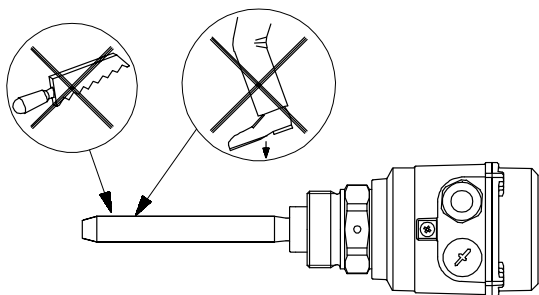


(1) Tipo de protección IP 66

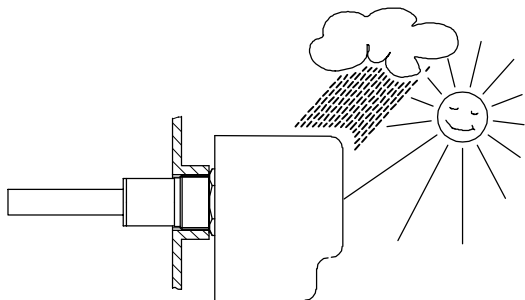
VN 4000



MN 4000



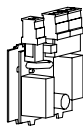
Opción: Capota protectora contra la intemperie



admitido para Ex sólo para zona 22

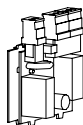
Repuestos

VN 4000



19...230V 50/60 Hz 19...40V DC	pl408265
18...50V DC PNP	pl408266

MN 4000



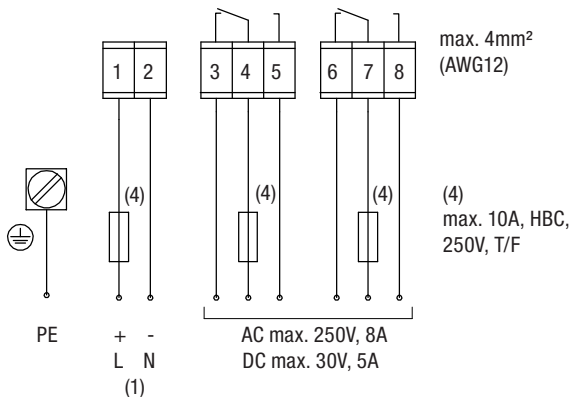
21...230V 50/60 Hz 22...45V DC	pl405265
18...50V DC PNP	pl405266

Conexión eléctrica

Todos los módulos electrónicos: Categoría de sobretensión II

Relé DPDT

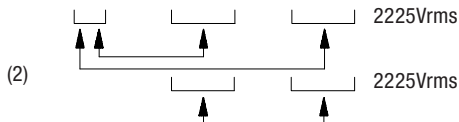
VN 4000
MN 4000



(1)

VN 4000: 19...230V $\pm 10\%$ ⁽³⁾ 50-60Hz 22VA 19... 40V $\pm 10\%$ ⁽³⁾ DC 2W

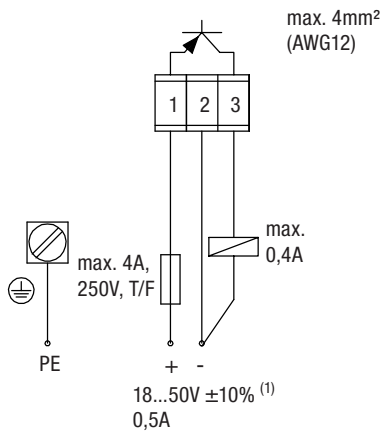
MN 4000: 21...230V $\pm 10\%$ ⁽³⁾ 50-60Hz 22VA 22... 45V $\pm 10\%$ ⁽³⁾ DC 2W



(1) Tensión de alimentación

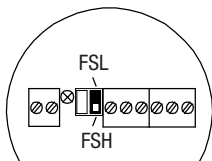
(2) Tensión de aislamiento

(3) incluido 10% de EN 61010

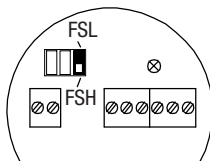
VN 4000
MN 4000

(1) Tensión de alimentación, incluido 10% de EN 61010

VN 4000



MN 4000



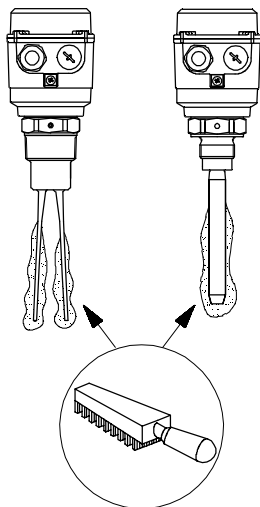
	FSL	FSH	
			(1)
			(2)
			(1)
			(2)

(1) = Relé DPDT

(2) = PNP

VN 4000

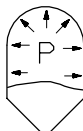
MN 4000



ATEX II 1/2D + IEC-Ex t IIIC Da/Db

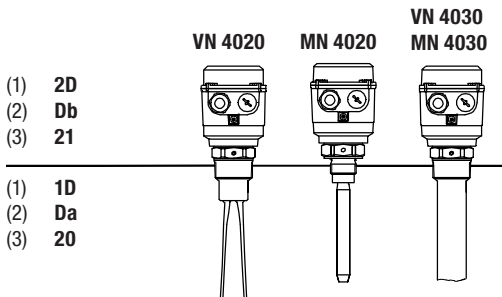
Notas

Presión relativa admisible



-0,2...+0,1bar
(-2.9...+1.45psi)

Límites de zona



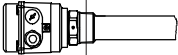
(1) Kategorie (2) EPL (IEC-Ex) (3) Zona

Temperatura ambiental

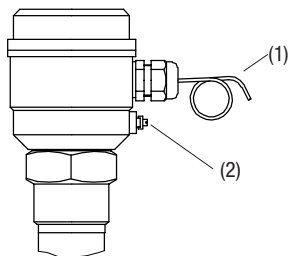
temperatura max. superficie



VN 4000
MN 4000

Temperatura ambiental	Temperatura max. superficie
60°C (140°F)	110°C (230°F) 120°C (248°F) 130°C (266°F) 140°C (284°F) 150°C (302°F)
	115°C (239°F) 120°C (248°F) 130°C (266°F) 140°C (284°F) 150°C (302°F)

Montaje



- (1) Prever descarga mecánica de tracción
- (2) Conectar a tierra equipotencial

Para el montaje y la conexión hay que observar las normas respectivas del país donde se ha instalado.

Puesta en marcha sólo con aparato cerrado.

El aparato debe abrirse sólo en estado exento de tensión.

Antes de abrir asegurarse que no haya depósitos o levantamientos de polvo.

El montaje se ha de efectuar de tal forma que quede excluida la formación de chispas entre la caja de aluminio y el acero debido a golpes y fricciones.

Empalmes de cables:

La ejecución se debe efectuar conforme las directivas del país donde se instalará el aparato.

Las entradas de cables no utilizadas se deben cerrar con tapones roscados autorizados para esta finalidad.

Si es posible se deben utilizar las piezas suministradas por el fabricante.

Para los empalmes de cables suministrados por el fabricante se debe prever un protector.

El diámetro del cable de conexión se debe adaptar al área de fijación de los empalmes de cables.

Si se utilizan otras piezas que no sean las del fabricante, se debe garantizar lo siguiente:

Las piezas deben poseer una autorización que certifique que son adecuadas para el detector del nivel (certificado y clase de protección).

La temperatura de operación permitida debe corresponder con la temperatura ambiente mínima del detector del nivel, así como con la temperatura ambiente máxima aumentada 10 Kelvin del detector del nivel.

Las piezas se han de montar conforme el manual de uso del fabricante.