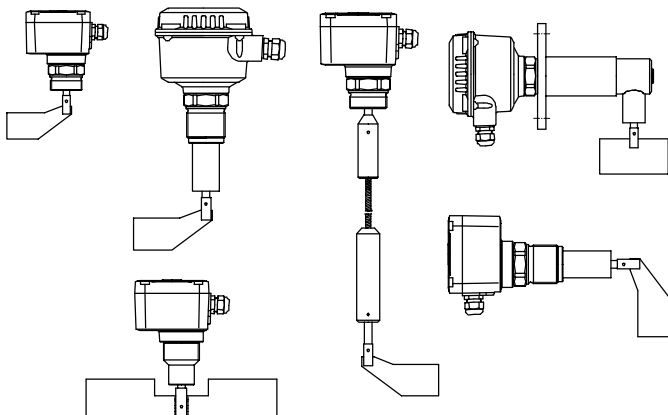


Serie **RN 3000**  
**RN 4000**  
**RN 6000**



Bruksanvisning

010516

UWT GmbH  
Westendstraße 5  
D-87488 Betzigau

Tel.: +49 (0)831 57123-0 Internet:www.uwt.de  
Fax: +49 (0)831 76879 E-Mail: info@uwt.de

Denna driftsanvisning gäller för:	Typer	RN 3001 / 3002 / 3003 / 3004 / 3005 RN 4001 RN 6001 / 6002 / 6003 / 6004
	Godkännande	CE /TR-CU ATEX 1/2D / IEC-Ex t IIIC

# Innehållsförteckning

---

Säkerhets- / varningsanvisningar	Sid.	4
Användning	Sid.	4
Tekniska data	Sid.	5
Användning	Sid.	19
Montering	Sid.	26
Elektrisk anslutning	Sid.	29
Kopplingslogik	Sid.	34
Inställning	Sid.	38
Skötsel och underhåll	Sid.	38
ATEX / IEC-Ex - anvisningar	Sid.	39

## Säkerhets- / varningsanvisningar

---

Installation, underhåll och idrifttagande får endast genomföras av kvalificerad personal.

Iaktta de lokalt gällande föreskrifterna eller VDE 0100 för den elektriska anslutningen.

Apparaten får endast öppnas i spänningsfritt tillstånd.

Samtliga anslutningskablar måste vara isolerade för minst 250V AC driftsspänning. Temperaturbeständigheten måste uppgå till minst 90°C (194°F).

Vid osakkunnig hantering av apparaten kan säkerheten inte garanteras.

## Användning

---

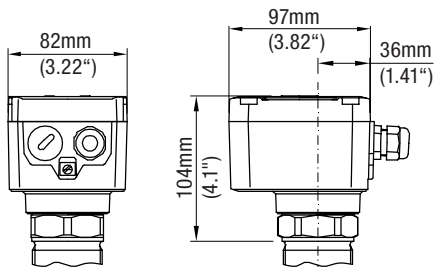
Fullnivågränslägesbrytare för fullnivåmätning av lösgods.

Kan användas som full-signalgivare, behov-signalgivare och tom-signalgivare.

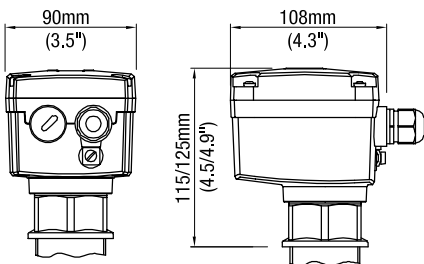
## Tekniska data

### Hölje

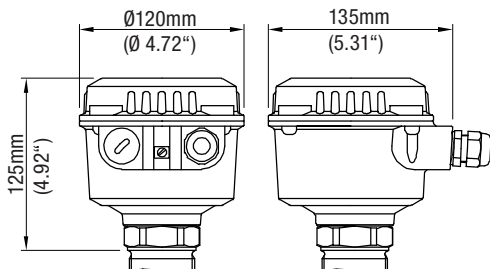
#### RN 3000



#### RN 4000



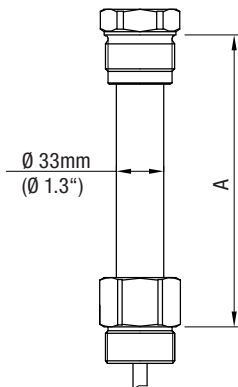
#### RN 6000



## Temperaturmellanstycke

RN 3001  
RN 3002  
RN 3004

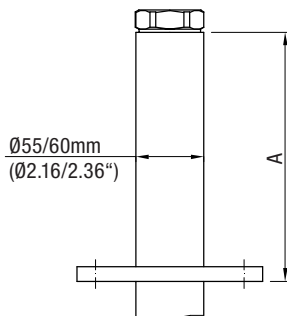
RN 6001  
RN 6002  
RN 6004



Mått A	A = 0mm (0")	A = 200mm (7.87")	A = 300mm (11.8")	A = 400mm (15.7")
	80°C (176°F)	150/250°C (302/482°F)	350°C (662°F)	600°C (1112°F)

RN 3003

RN 6003



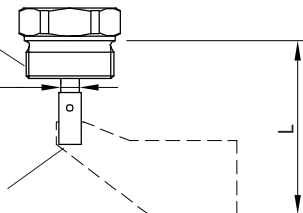
Mått A	A = 10mm (0.39")	A = 75mm (2.95")	A = 210mm (8.26")
	80°C (176°F)	80°C (176°F)	150/250°C (302/482°F)
	0,8bar (11.6psi)	5/10bar (73/145psi)	0,8/5/10bar (11.6/73/145psi)

RN 3001  
RN 4001  
RN 6001

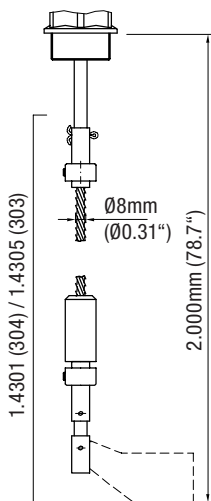
Material enligt beställning

Ø10mm  
(Ø0.39")

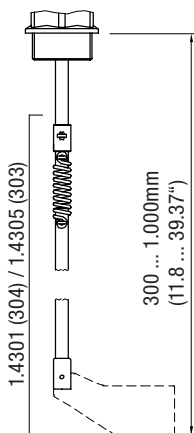
Material enligt beställning



L = 70mm ... 1500mm (2.75" ... 59")



Repförlängning

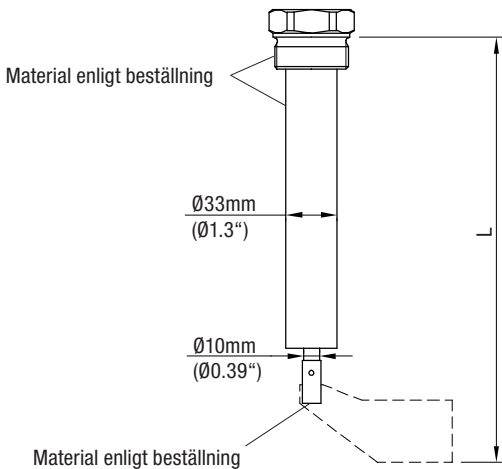


Pendelaxel



RN 3002

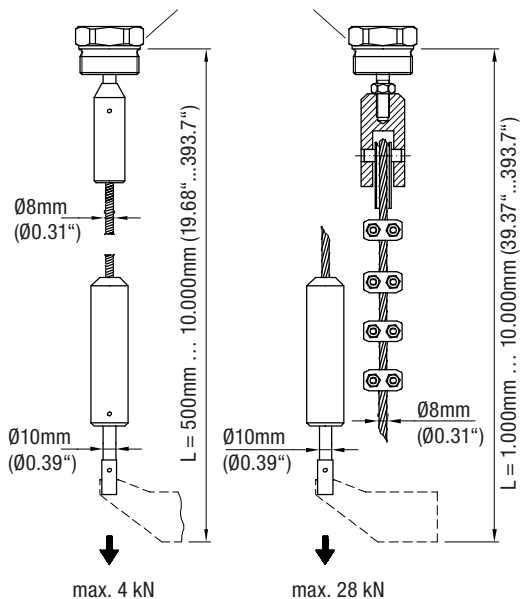
RN 6002



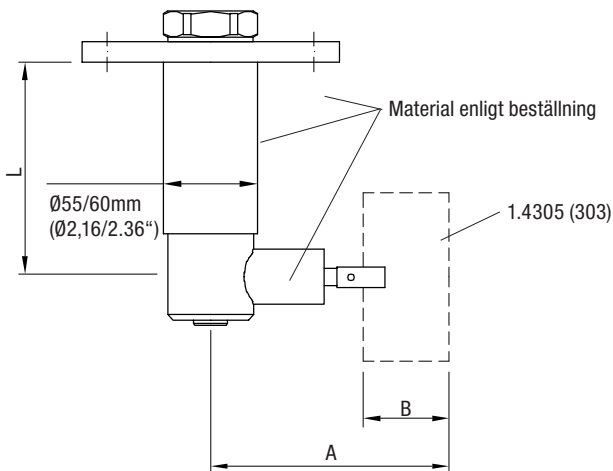
L = 250mm ... 4000mm (9.84" ... 158")

RN 3002-Lina  
RN 6002-Lina

Material enligt beställning



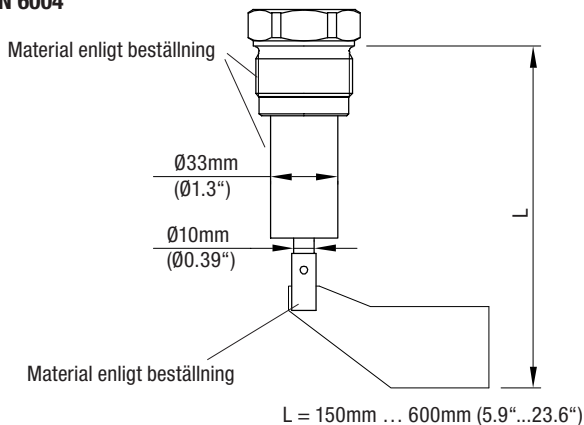
**RN 3003**  
**RN 6003**



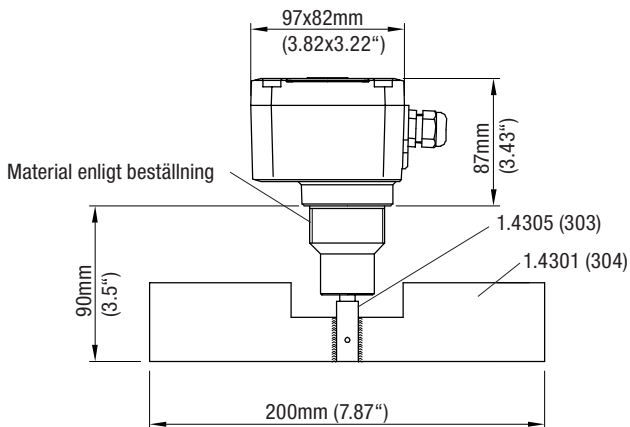
$L = 125\text{mm} \dots 300\text{mm}$  ( $4.92'' \dots 11.81''$ )

A	B
139mm (5.47")	50mm (1.97")
187mm (7.28")	98mm (3.9")

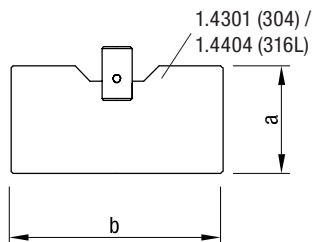
**RN 3004  
RN 6004**



**RN 3005**

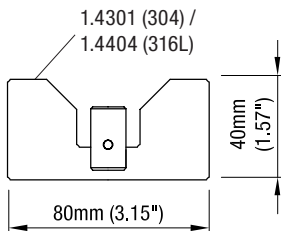


Rektangulär paddel

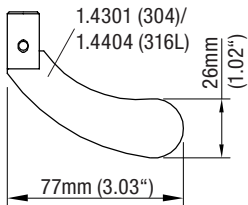
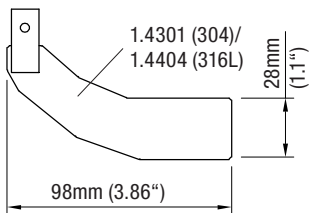
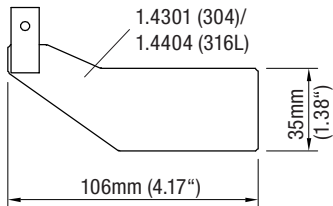
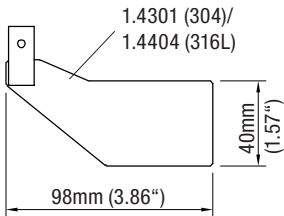


A	B
50mm (1.97")	98mm (3.86")
50mm (1.97")	150mm (5.9")
50mm (1.97")	250mm (9.84")
98mm (3.86")	98mm (3.86")
98mm (3.86")	150mm (5.9")
98mm (3.86")	250mm (9.84")

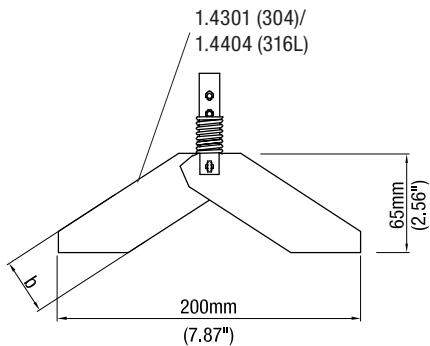
Upplåst



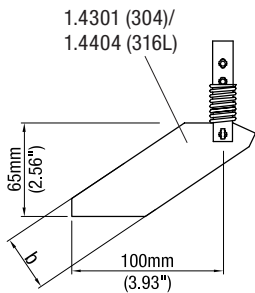
Rörmuffpaddel



Klaffpaddel



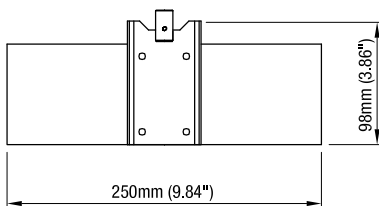
Klaffpaddel ensidig



b=28mm (1.1") / 37mm (1.46")

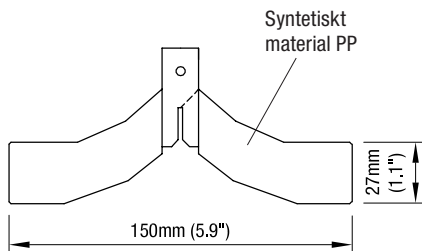
## Paddel

### Gummipaddel



---

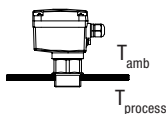
### Universalpaddel



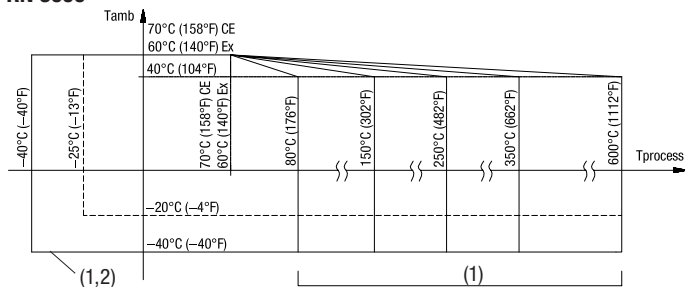




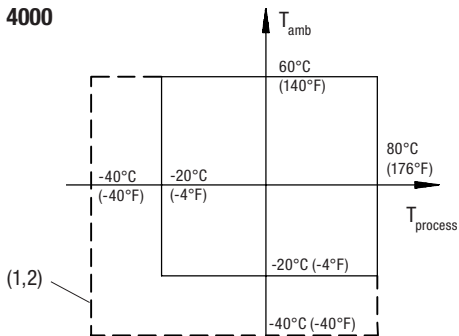
°C



## RN 3000



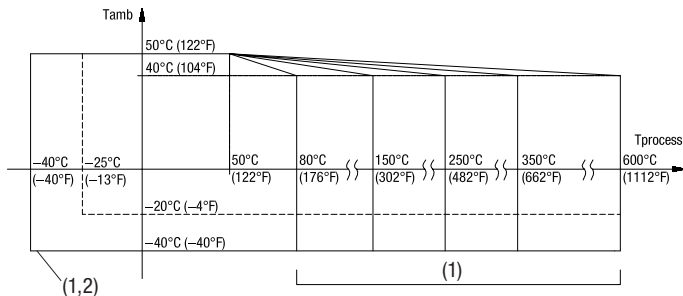
## RN 4000



(1) se typskylt

(2) with internal heating

## RN 6000



- (1) se typskylt  
 (2) with internal heating



### RN 3000 / RN 6000

min. -0,9bar (-13.1psi)  
<sup>(1)</sup> max. 0,8 / 5 / 10bar (11.6 / 73 / 145psi)

### RN 4000

min. -0,9bar (-13.1psi)  
 max. 0,8bar (11.6psi)

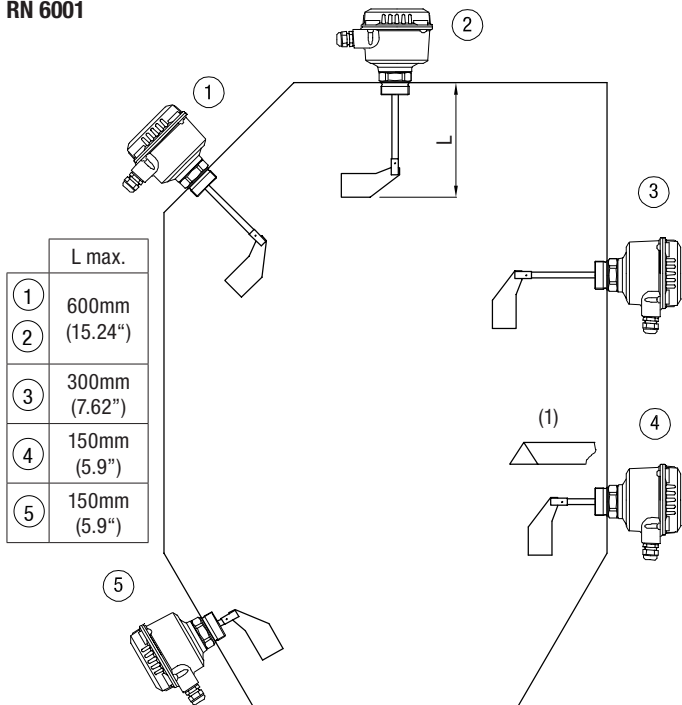
- (1) se typskylt

## Användning

RN 3001

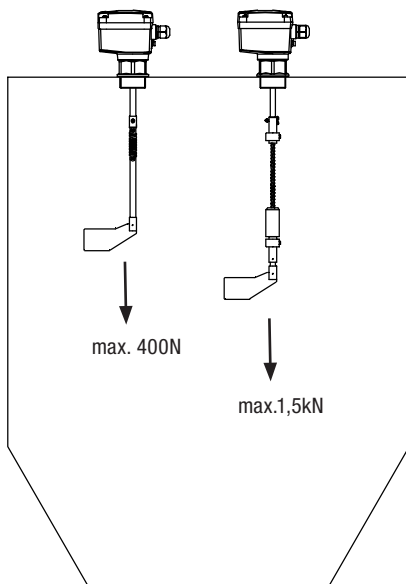
RN 4001

RN 6001



(1) Stålvinkel vid höga mekaniska krafter

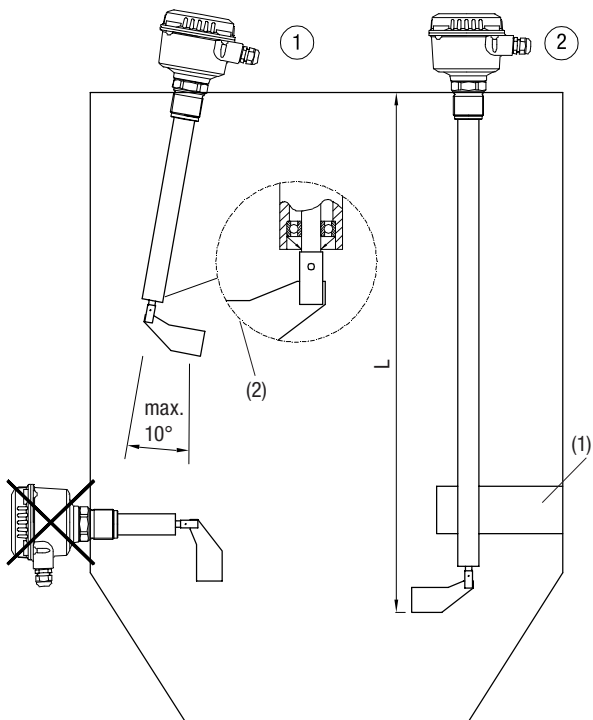
RN 3001  
RN 4001  
RN 6001



Pendelaxel

Repförlängning

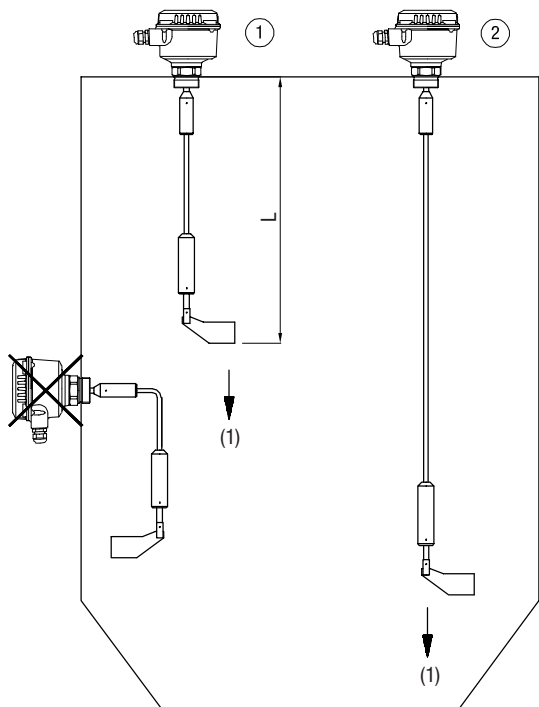
**RN 3002**  
**RN 6002**



	L max.
①	3.000mm (118.1")
②	4000mm (158")

- (1) stötta  
 (2) sned inbyggnad med option pos.32 lager på rörändan

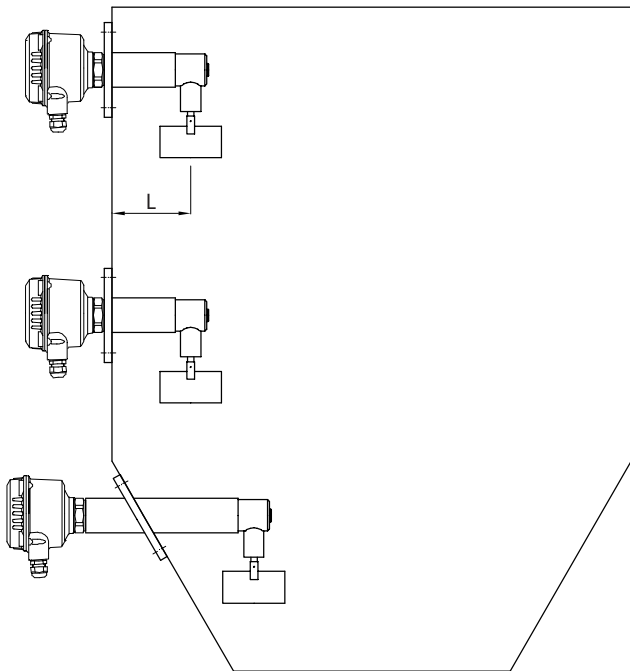
**RN 3002-Lina**  
**RN 6002-Lina**



	L
①	min. 500mm (19.68")
②	max. 10.000mm (394")

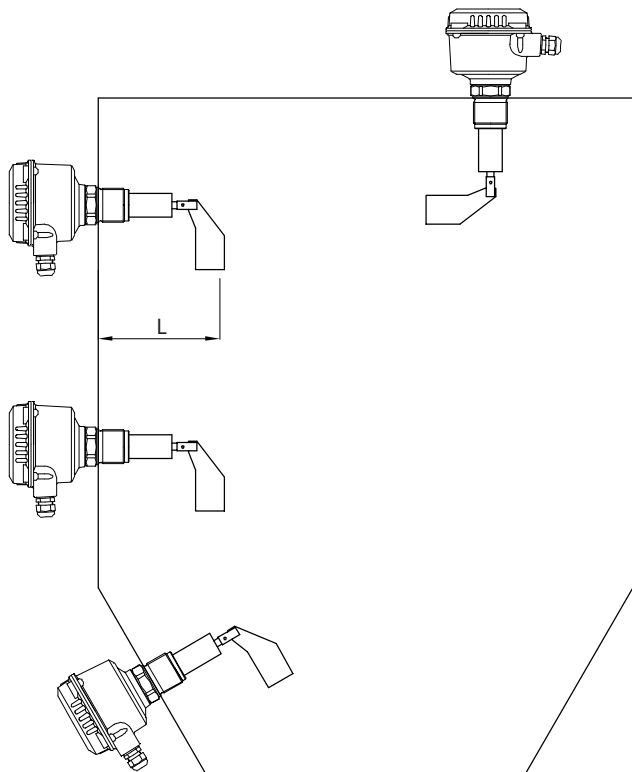
(1) max. dragkraft se typskylt

**RN 3003**  
**RN 6003**



L max.
300mm (11.81")

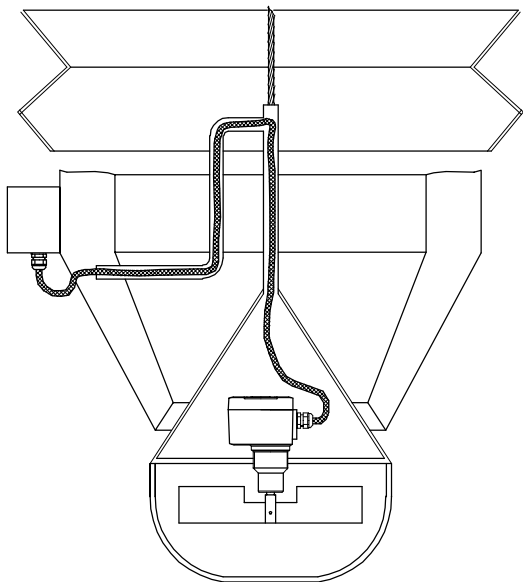
**RN 3004**  
**RN 6004**



L max.

300mm (11.81")

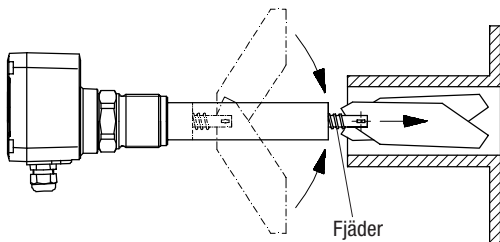




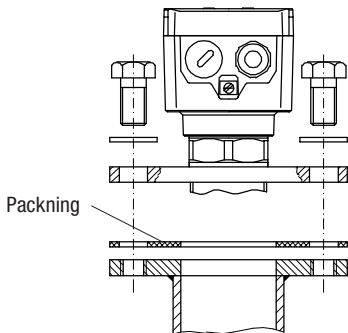
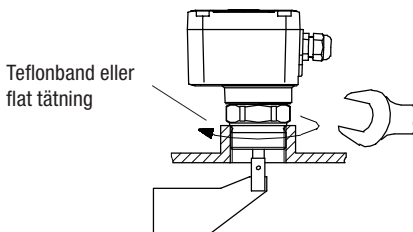
Transportteleskop

## Montering

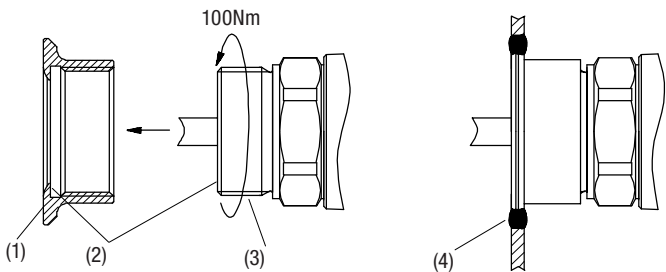
### Exempel: införing av klaffpaddel i den långa monteringsstutsen



### Sätt fast / täta



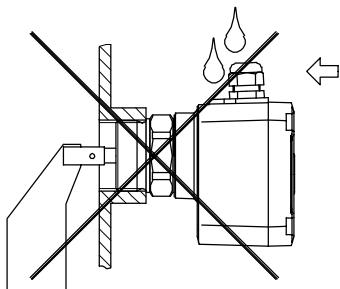
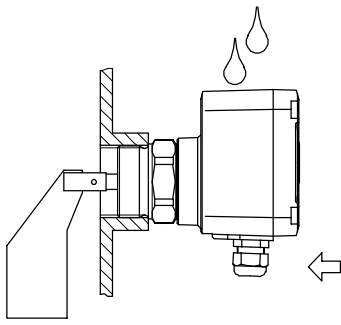
## Sätt fast EHEDG



- (1) Certifierad svetsbussning föreskrivs
- (2) Metall-metallkontaktyta utan spalt
- (3) Teflonband
- (4) Svets (beakta hygienföreskrifter)

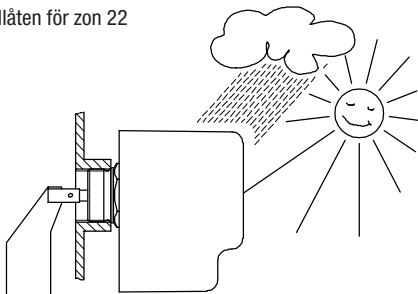
## Inriktning

Skyddsklass IP 66



## Option: väderskyddshuv

för Ex endast tillåten för zon 22

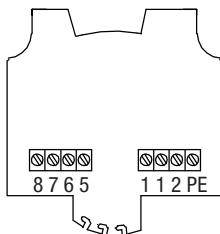


## Elektrisk anslutning

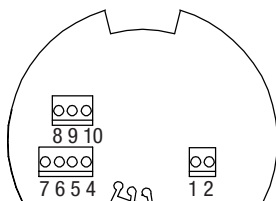
---

**RN 3000**

**RN 4000**



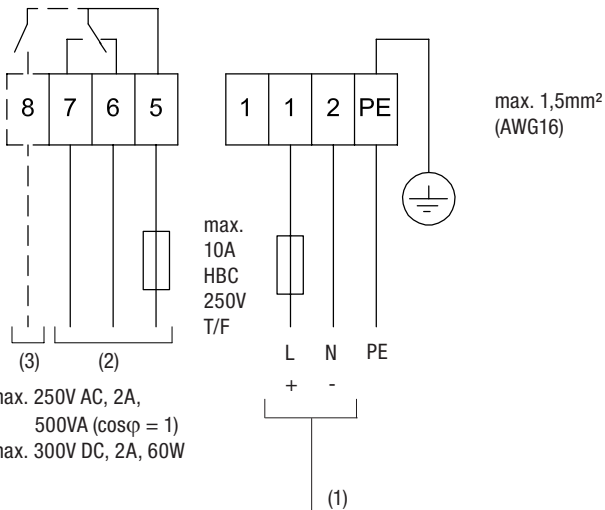
**RN 6000**



Anslutningsklämma beroende på utförande

**Version**

- AC
- DC
- Universal voltage

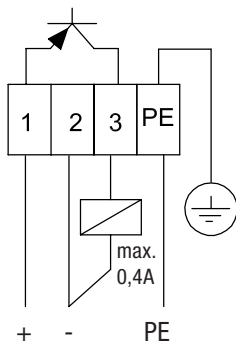


Version <sup>(4)</sup>

AC	24/48/115/230V ±10% <sup>(5)</sup> , 50/60Hz max. 4VA
DC	24V DC ±15% <sup>(5)</sup> , max. 2,5W
Universal voltage	24V DC ±15% <sup>(5)</sup> , max. 4W 22...230V ±10% <sup>(5)</sup> , 50/60Hz, max. 10VA

- (1) Försörjning
- (2) Signalutgång
- (3) Larmutgång
- (4) se typskylt
- (5) inklusive 10% av EN 61010

**Version**  
**- PNP**

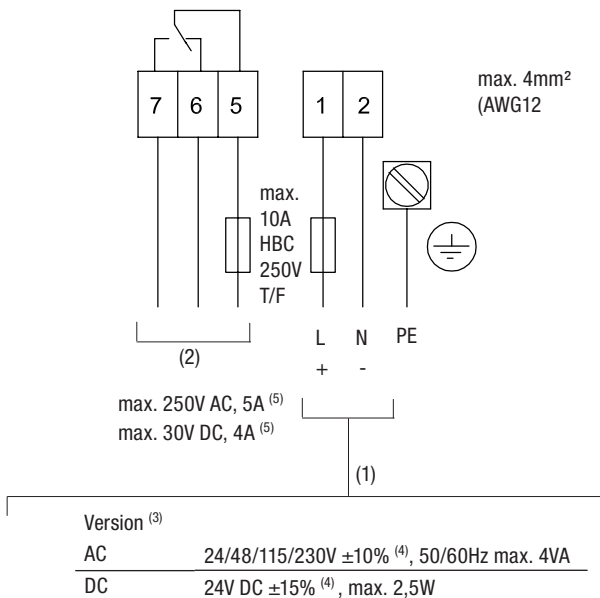


24V DC  $\pm 15\%$  <sup>(1)</sup>  
max. 0,6A

(1) inklusive 10% av EN 61010

Version

- AC
- DC

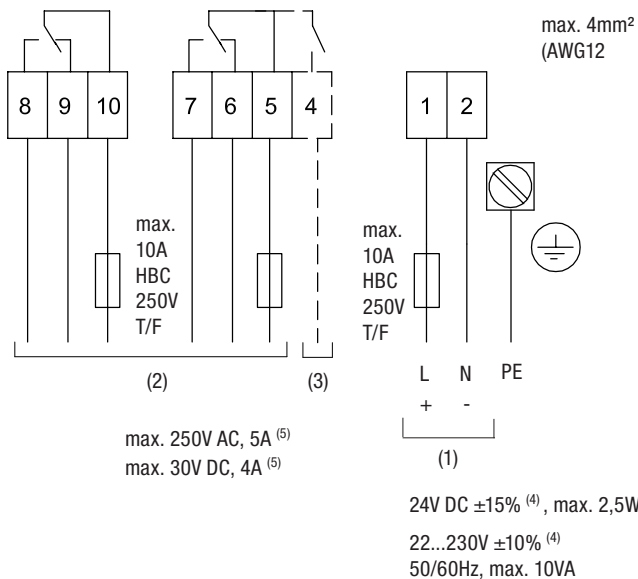


- (1) Försörjning
- (2) Signalutgång
- (3) Larmutgång
- (4) se typskylt
- (5) inklusive 10% av EN 61010

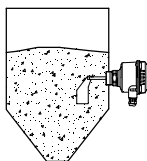
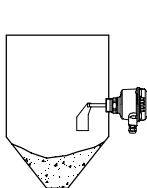


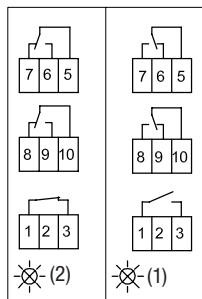
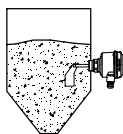
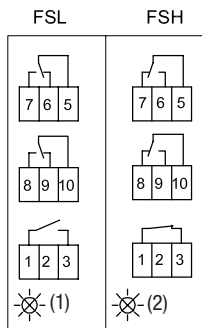
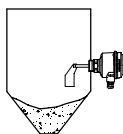
Version

- Universal voltage



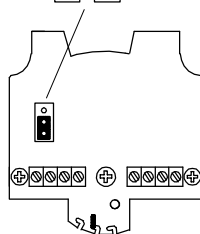
- (1) Försörjning
- (2) Signalutgång
- (3) Larmutgång
- (4) se typskylt
- (5) inklusive 10% av EN 61010





RN 3000/4000:

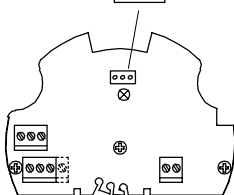
FSL FSH



RN 6000:

FSL

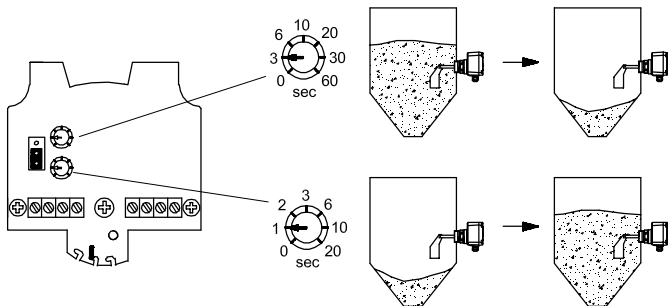
FSH



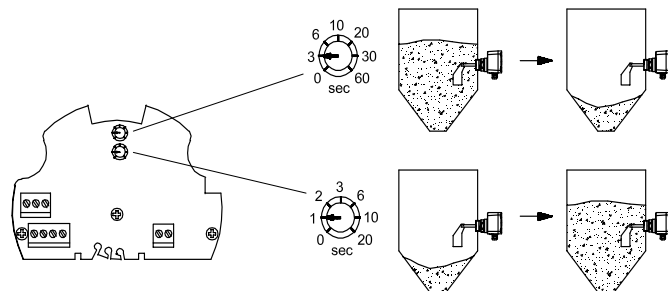
- (1) gul
- (2) grön

## RN 3000

## RN 4000



## RN 6000



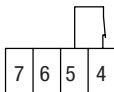
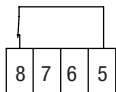
## Larmutgång

Modelo con control de marcha

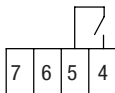
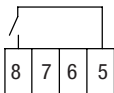
Inget fel

RN 3000/4000:

RN 6000:



Fel

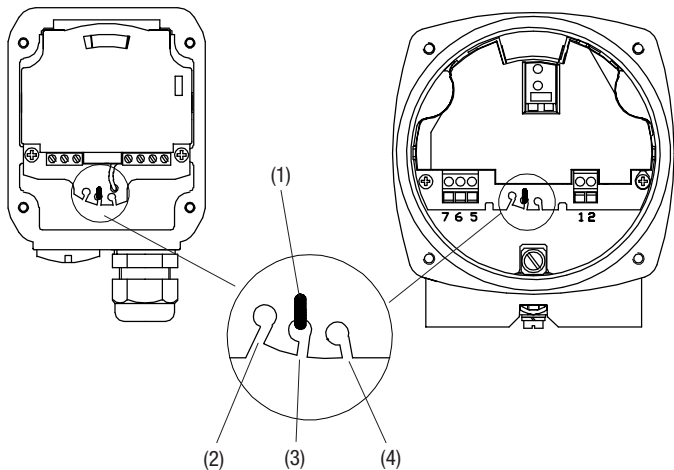


# Inställning

## Inställning av fjäderkraften

RN 3000  
RN 4000

RN 6000



- (1) Fjäder
- (2) lätt:       lätta fyllnadsämnen
- (3) medel:     universell
- (4) tung:       starkt vidhäftande fyllnadsämnen

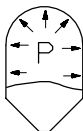
## Skötsel och underhåll

Krävs i regel inte

# ATEX II 1/2D + IEC-Ex t IIIC Da/Db

## Anvisningar

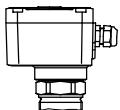
### Tillåtet relativtryck



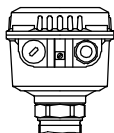
-0,2...+0,1bar  
(-2.9...+1.45psi)

### Zongränser

**RN 3000**  
**RN 4000**

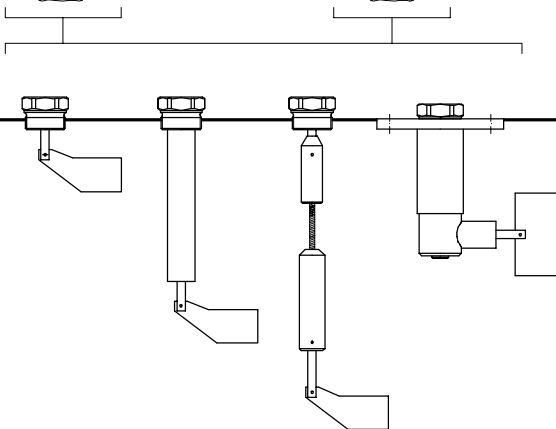


**RN 6000**



- (1) **2D**
- (2) **Db**
- (3) **21**

- (1) **1D**
- (2) **Da**
- (3) **20**



(1) Kategorie ATEX

(2) EPL (IEC-Ex)

(3) Zon

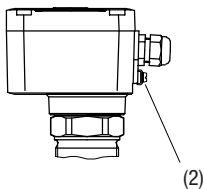
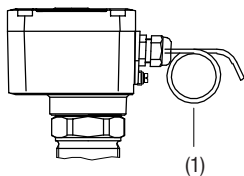


Zon 21	Zon 20		
30°C (86°F)	50°C (122°F)	90°C (194°F) 120°C (248°F) <sup>(1)</sup>	
40°C (104°F)	60°C (140°F)	100°C (212°F) 120°C (248°F) <sup>(1)</sup>	
50°C (122°F)	70°C (158°F)	110°C (230°F) 120°C (248°F) <sup>(1)</sup>	
50°C (122°F)/ 60°C (140°F)	80°C (176°F)	120°C (248°F)	
50°C (122°F)/ 60°C (140°F)	90°C (194°F)	120°C (248°F)	
	100°C (212°F)	120°C (248°F)	
	110°C (230°F)	120°C (248°F)	
	120°C (248°F)	120°C (248°F)	
	130°C (266°F)	130°C (266°F)	
	140° C (284°F)	140° C (284°F)	
	150° C (302°F)	150° C (302°F)	
	160° C (320°F)	160° C (320°F)	
	170° C (338°F)	170° C (338°F)	
	180° C (356°F)	180° C (356°F)	
	190° C (374°F)	190° C (374°F)	
	200° C (392°F)	200° C (392°F)	
	210° C (410°F)	210° C (410°F)	
	220° C (428°F)	220° C (428°F)	
230° C (446°F)	230° C (446°F)		
240° C (464°F)	240° C (464°F)		
250° C (482°F)	250° C (482°F)		

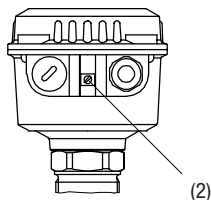
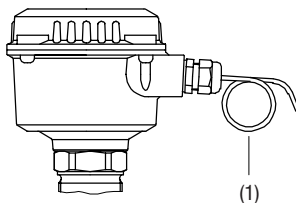
(1) Vid användning av elektroniken "allspänning"



**RN 3000  
RN 4000**



**RN 6000**



- (1) Installera en mekanisk dragavlastning
- (2) Anslut till potentialutjämnningen

Vid inbyggnad och anslutning måste gällande föreskrifter i uppställningslandet iakttas.

Idrifttagande endast när apparaten är stängd.

Apparaten får endast öppnas i spänningsfritt tillstånd.

Se till att det inte finns några dammavlagringar eller virvelbildningar innan apparaten öppnas.

Monteringen måste utföras på ett sådant sätt att slag och friktion aldrig orsakar gnistor mellan aluminiumkåpan och stål.

Vid processtemperaturer över 230°C måste de medlevererade flänstätningarna och skjutbussningarnas tätningar kontrolleras på felfritt tillstånd regelbundet.

Kabelskruvanslutningar:

Utförandet måste motsvara de lokala riktlinjerna i landet där apparaten monteras. Kabelgenomförningar som ej används måste stängas med blindlock som är godkända för detta ändamål.

Om möjligt måste delar som levererats av tillverkaren användas.

Kabelskruvanslutningarna som levererats av tillverkaren måste förses med en dragavlastning.

Anslutningskablarnas diameter måste passa till kabelskruvanslutningarnas klämområde.

Om andra komponenter används än de som tillverkaren levererat så måste följande säkerställas:

Komponenterna måste vara godkända enligt nivåvaktens godkännande (certifikat och skyddsklass).

Den tillåtna drifttemperaturen måste motsvara den minimala omgivningstemperaturen för nivåvakten samt den 10 K höjda maximala omgivningstemperaturen för nivåvakten.

Komponenterna måste monteras enligt tillverkarens driftinstruktion.