

Спецификация

- Измерение уровня заполнения и предельного уровня сыпучих материалов
- Компактный прибор
- Алюминиевый корпус, отлитый под давлением
- Широкая сфера применения, не требует технического обслуживания
- Чувствительность > 20 г/л (1.25lb/ft³)
- 4-ех ступенчатая установка чувствительности
- Сигнализатор заполнения, опустошения или по потребности
- Допуски ATEX, IEC-Ex, FM, TP TC, KC, CCC (Ex - пыль)
- 1935/2004/EG Материалы допущенные для работы с продуктами питания
- 2011/65/EU в соответствии с RoHS

| | | |
|-------------|-------------------------------|---------------------------------------|
| Допуски | CE | |
| | ATEX / IEC-Ex / KC / CCC | Зона 20/21 (пылевзрывозащита) |
| | FM | Не для зон Ex |
| | | Cl. II, III Div. 1 (пылевзрывозащита) |
| TP TC | Не для зон Ex | |
| | Зона 20/21 (пылевзрывозащита) | |
| Электроника | Реле DPDT | 21..230В AC 22..45В DC ± 10% |
| | PNP | 20..40В DC ± 10% |

Материалы допущенные для работы с продуктами питания

Кабельный и проводной ввод (стандартное исполнение)

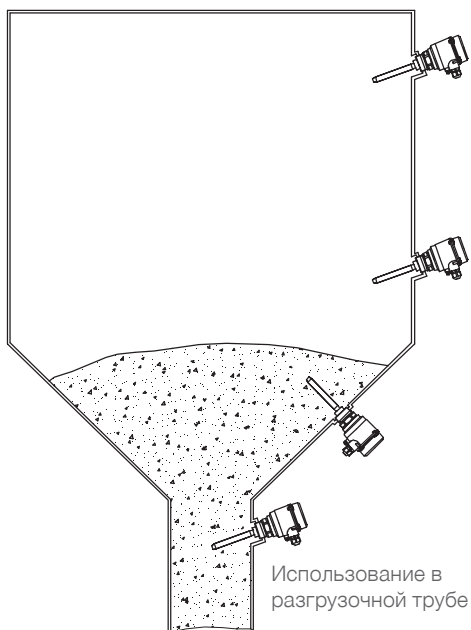
В зависимости от выбранного исполнения поставляются следующие кабельные вводы:

| | |
|-----------------------|---|
| Исполнение: | Кабельный и проводной ввод: |
| FM, CSA (Поз.2 M,N) | NPT 1/2" коническая ANSI B1.20.1 (1x открытая резьба + 1x заглушка) |
| Все другие исполнения | M20x1,5 (1x резьбовое кабельное соединение + 1x заглушка) |

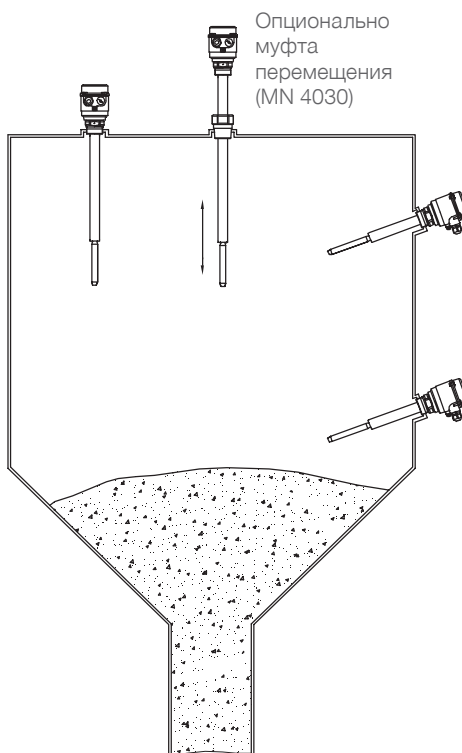
Применение

Измерение сыпучих материалов

MN 4020

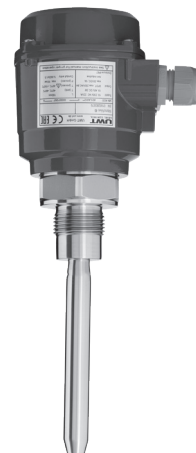


MN 4030
MN 4040



MN 4020 короткое исполнение

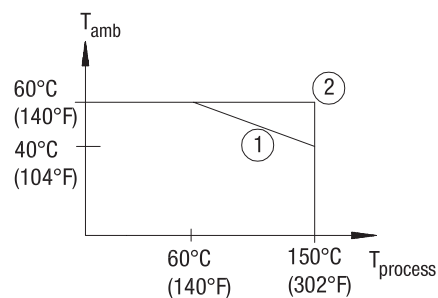
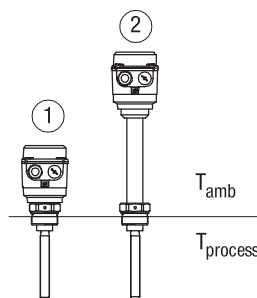
| | | |
|---------|--|---|
| MN 4020 | Длина внешней части | 160мм (6.3") |
| | Температура окружающей среды | -40 .. +60°C (-40 .. +140°F) |
| | Температура процесса | -40 .. +150°C (-40 .. +302°F) |
| | Давление процесса | -1 .. +16 Бар (-14.5 .. +232 psi) |
| | Материал технологического подключения / внешняя часть ¹ | 1.4305 (303)/1.4541 (321) или 1.4404 (316L) (допущено для работы с продуктами питания) |



Поз.3
Температурная вставка

использование до 150°C (302°F)

- 1 без
- 2 с



MN 4030 трубное удлинение

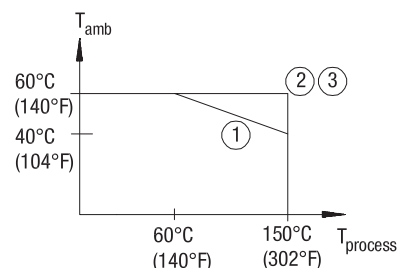
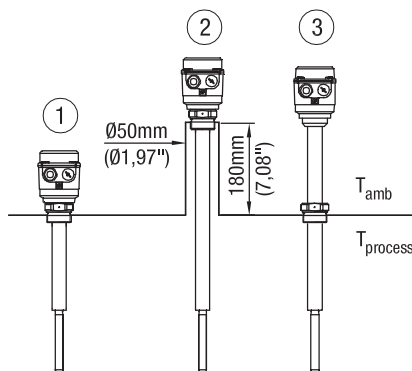
| | | |
|---------|--|---|
| MN 4030 | Длина внешней части | 200 .. 4.000мм (7.9 .. 157") |
| | Температура окружающей среды | -40 .. +60°C (-40 .. +140°F) |
| | Температура процесса | -40 .. +150°C (-40 .. +302°F) |
| | Давление процесса | -1 .. +16 Бар (-14.5 .. +232 psi) |
| | Материал технологического подключения / внешняя часть ¹ | 1.4305 (303)/1.4541 (321) или 1.4404 (316L) (допущено для работы с продуктами питания) |



Поз. 3
Температурная вставка

использование до 150°C (302°F)

- 1 без
- 2 без, но с удлиненным штуцером
- 3 с



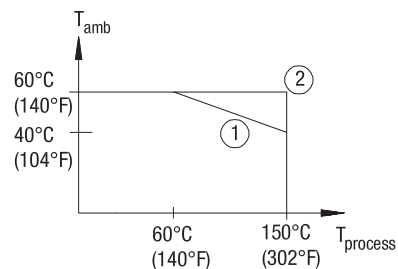
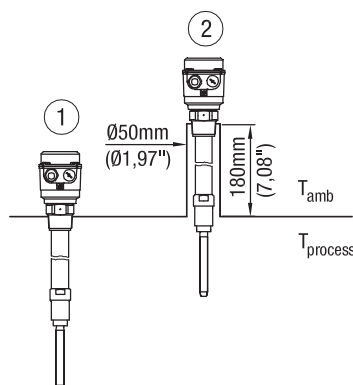
MN 4040 трубное удлинение (прикручиваемое)

| | | |
|---------|---|---|
| MN 4040 | Длина внешней части | макс. 1500мм (59") или 4.000мм (157") |
| | Температура окружающей среды | -40 .. +60°C (-40 .. +140°F) |
| | Температура процесса | -40 .. +150°C (-40 .. +302°F) |
| | Давление процесса | -1 .. +16 Бар (-14.5 .. +232 psi) |
| | Материал технологического подключения / внешняя часть | 1.4305 (303)/1.4541 (321) или 1.4404 (316L) (допущено для работы с продуктами питания) |



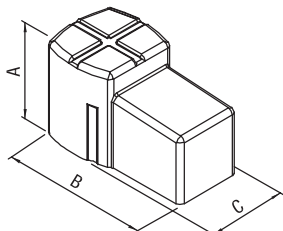
использование до 150°C (302°F)

- 1 без удлиненного штуцера
- 2 с удлиненным штуцером



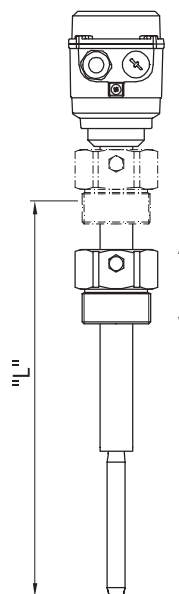
Опции

Поз.21
погодозащитный кожух

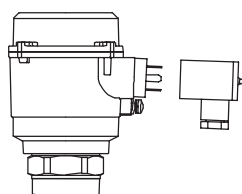


| | |
|---|----------------|
| A | 100 mm (3.94") |
| B | 165 mm (6.5") |
| C | 88 mm (3.46") |

Поз.25
регулировка по высоте



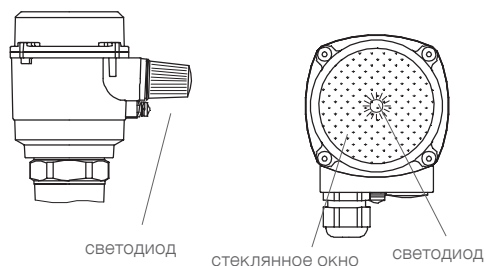
Поз.29
четырёхполюсный штекер
(включая PE)



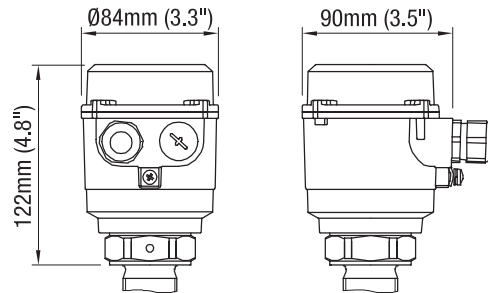
Контрольная световая сигнализация

Поз.27 а, с
Светодиод, установлен в
кабельный ввод M20x1,5

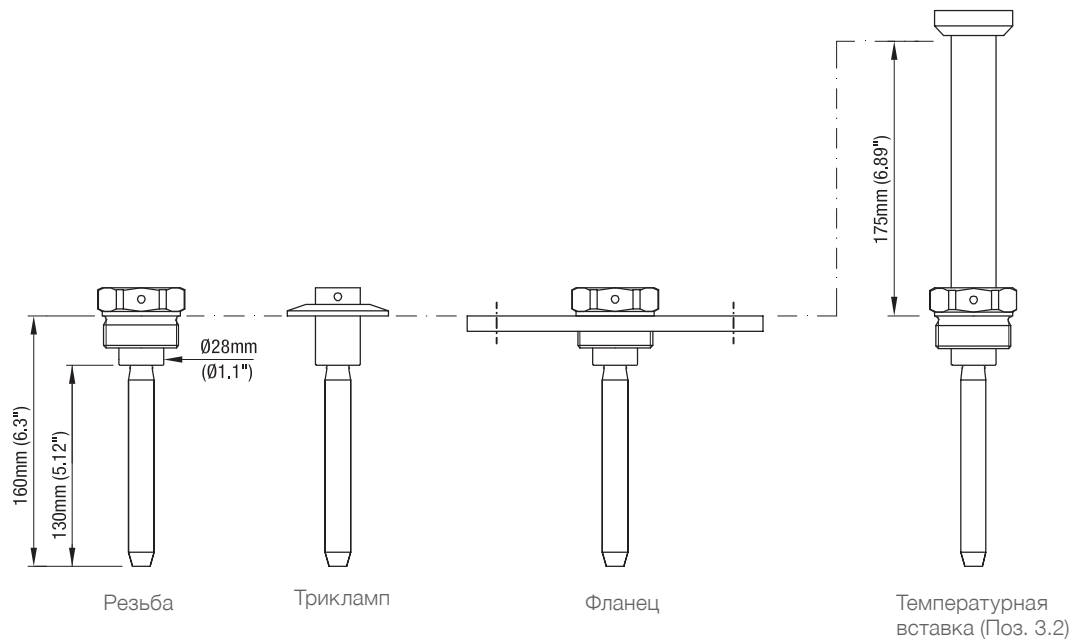
Поз.27 б
светодиод
(стеклянное окно в крышке)



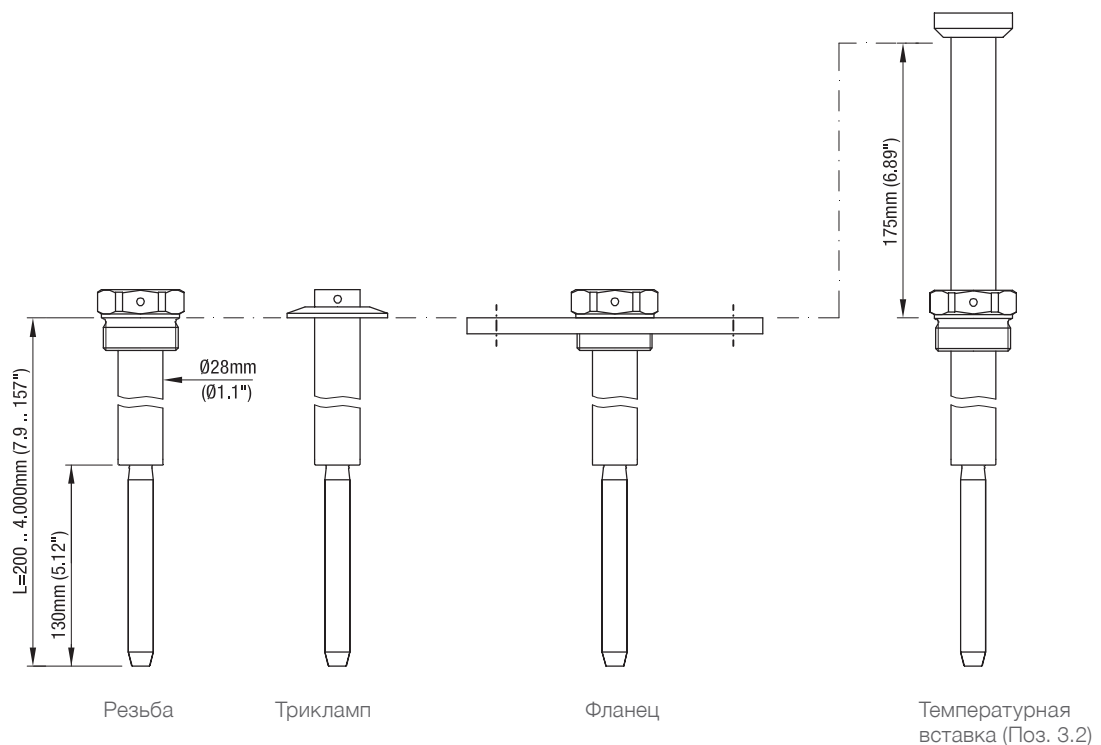
Размеры



MN 4020

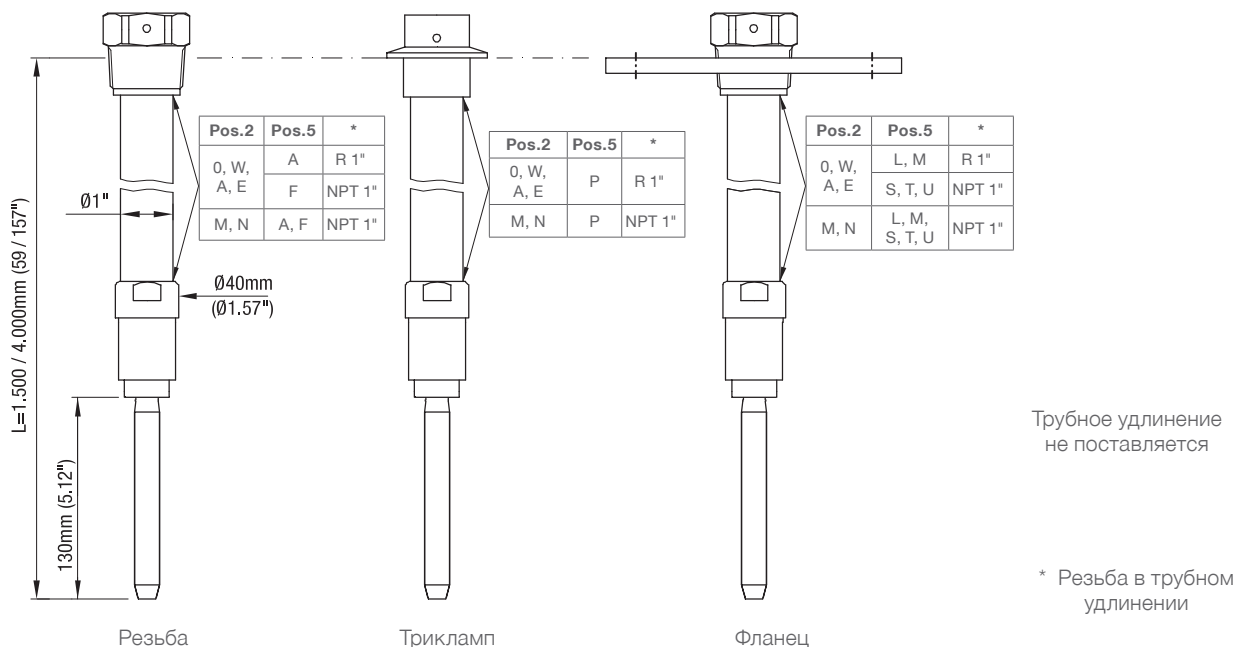


MN 4030



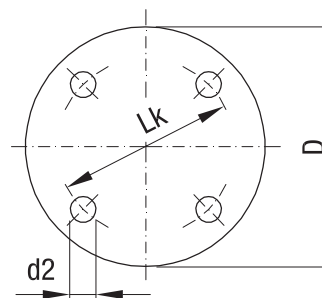
Размеры / Запасные части

MN 4040



Фланцы

| Код | Обозначение | Кол-во отверстий | d2 | Lk | D | T (толщина) |
|-----|-------------------|------------------|----------------|-----------------|----------------|----------------|
| L | фланец DN100 PN6 | 4 | 18мм (0.71") | 170мм (6.69") | 210мм (8.27") | 16мм (0.63") |
| M | фланец DN100 PN16 | 8 | 18мм (0.71") | 180мм (7.09") | 220мм (8.66") | 20мм (0.79") |
| S | фланец 2" 150lbs | 4 | 19,1мм (0.75") | 120,7мм (4.75") | 152,4мм (6.1") | 19,1мм (0.75") |
| T | фланец 3" 150lbs | 4 | 19,1мм (0.75") | 152,4мм (6.01") | 190,5мм (7.5") | 23,9мм (0.94") |
| U | фланец 4" 150lbs | 8 | 19,1мм (0.75") | 190,5мм (7.5") | 228,6мм (9") | 23,9мм (0.94") |



Запасные части

При отдельном заказе запасных частей и принадлежностей минимальный объем поставки составляет 75 евро.

| Управляющая плата | Артикул |
|--|---------|
| Реле DPDT 21..230В AC 22..45В DC | p405265 |
| PNP 20..40В DC | p405266 |

Электрические соединения

Общее
напряжение
Реле DPDT

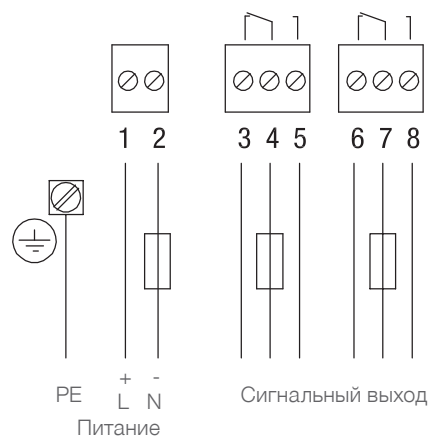
Питание:
21..230В 50-60Гц ±10%* 22ВА
22..45В DC ±10%* 2Вт
*вкл. ±10% по EN61010

Предохранитель в цепи питания:
макс. 10А, "быстрый" или "медленный"
(fast or slow), НВС, 250В

Сигнальный выход:
Реле DPDT без потенциала

АС макс. 250В, 8А, не индуктивн.
DC макс. 30В, 5А, не индуктивн.

Предохранитель в контуре сигнального
выхода: макс. 10А, "быстрый" или "медленный"
(fast or slow), НВС, 250В



3-проводника
PNP

Питание:
20 .. 40В DC ±10%
*вкл. ±10% по EN61010
Входной ток: макс. 0,5А

Сигнальный выход
макс. 0,4 А, "быстрый" или "медленный"
(fast or slow), 250В

Выходное напряжение равно входному,
Падение напряжения <2,5В

Нагрузка (например):
PLC, реле, контактор, лампа

