

Especificaciones

- Interruptor de nivel para sólidos
- Unidad compacta
- Carcasa de aluminio fundido
- Amplio campo de aplicaciones, no requiere mantenimiento
- Interruptor de nivel lleno, vacío o intermedio
- Sensibilidad > 20 g/l (1.25lb/ft³)
- 4 Niveles de sensibilidad ajustables
- Aprobación ATEX, IEC-Ex, FM, TR-CU, KC, CCC (Ex para polvo)
- Materiales con grado alimentario 1935/2004/EG
- Conforme 2011/65/EU RoHS

Aprobaciones	CE	
	ATEX / IEC-Ex / KC / CCC	Zona 20/21 (a prueba de ignición por polvo)
	FM / FMc	Área no clasificada Cl. II, III Div. 1 (a prueba de ignición por polvo)
	TR-CU	Área no clasificada Zona 20/21 (a prueba de ignición por polvo)

Electrónica	Relé DPDT	21..230V AC 22..45V DC ± 10%
	PNP	20..40V DC ± 10%

Materiales con grado alimentario

Entrada de cables (versión estándar)

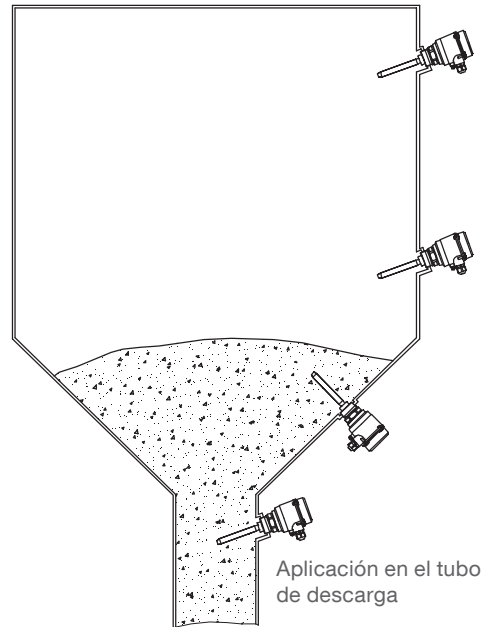
Las siguientes entradas de cables serán suministradas dependiendo de la versión escogida:

Versión:	Entrada de cables:
FM y CSA (Pos.2 M,N)	NPT ½" cónico ANSI B1.20.1 (1x rosca abierta + 1x tapón ciego)
Todas las otras versiones	M20 x 1,5 (1x prensaestopas + 1x tapón ciego)

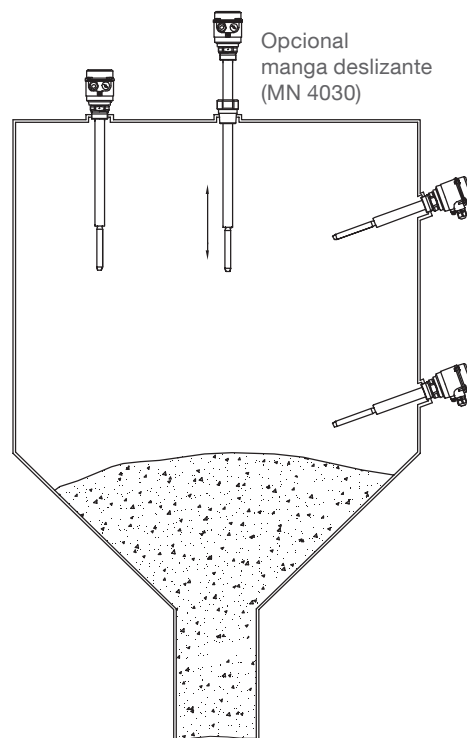
Aplicaciones

Medición de sólidos

MN 4020



MN 4030
MN 4040



MN 4020 Versión corta

MN 4020	Longitud de la extensión	160mm (6.3")
	Temperatura del ambiente	-40 .. +60°C (-40 .. +140°F)
	Temperatura del proceso	-40 .. +150°C (-40 .. +302°F)
	Presión del proceso	-1 .. +16 bar (-14.5 .. +232 psi)
	Material de la conexión al proceso / extensión	1.4305 (303)/1.4541 (321) ó 1.4404 (316L) (grado alimentario)

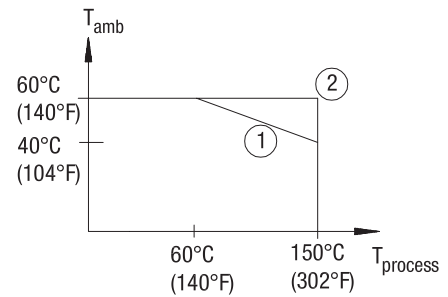
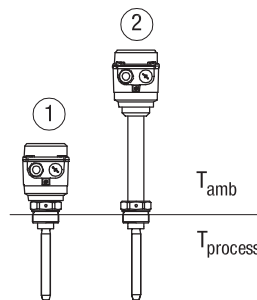


¹ Se pueden utilizar los materiales listados o de mayor calidad con resistencia a la corrosión. Los consumibles de soldadura no están listados.

Pos.3
 Extensión para altas temperaturas

Aplicación hasta los 150°C (302°F)

- 1 sin
- 2 con



MN 4030 Extensión de tubo

MN 4030	Longitud de la extensión	200 .. 4.000mm (7.9 .. 157")
	Temperatura del ambiente	-40 .. +60°C (-40 .. +140°F)
	Temperatura del proceso	-40 .. +150°C (-40 .. +302°F)
	Presión del proceso	-1 .. +16 bar (-14.5 .. +232 psi)
	Material de la conexión al proceso / extensión	1.4305 (303)/1.4541 (321) ó 1.4404 (316L) (grado alimentario)

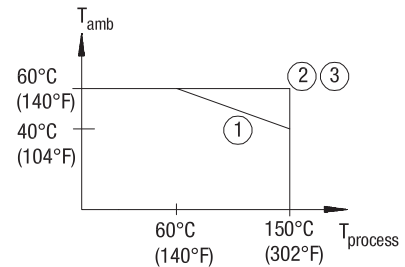
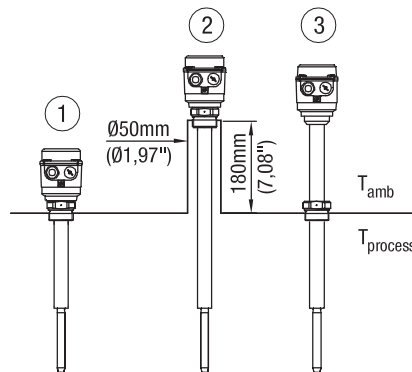
¹ Se pueden utilizar los materiales listados o de mayor calidad con resistencia a la corrosión. Los consumibles de soldadura no están listados.



Pos.3
 Extensión para altas temperaturas

Aplicaciones hasta los 150°C (302°F)

- 1 sin
- 2 sin, pero con racor prolongado
- 3 con



MN 4040 Extensión de tubo (atornillado)

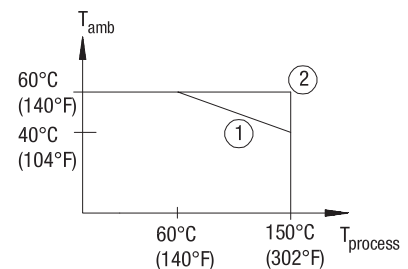
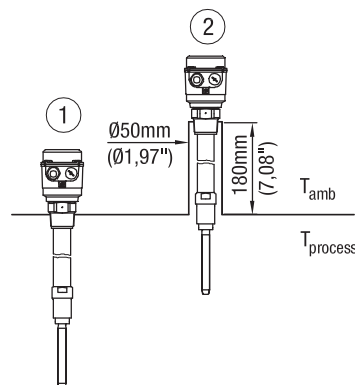
MN 4040	Longitud de la extensión	máx. 1500mm (59") ó 4.000mm (157")
	Temperatura del ambiente	-40 .. +60°C (-40 .. +140°F)
	Temperatura del proceso	-40 .. +150°C (-40 .. +302°F)
	Presión del proceso	-1 .. +16 bar (-14.5 .. +232 psi)
	Material de la conexión al proceso / extensión ¹	1.4305 (305)/1.4541 (321) ó 1.4404 (316L) (grado alimentario)

¹ Se pueden utilizar los materiales listados o de mayor calidad con resistencia a la corrosión. Los consumibles de soldadura no están listados.



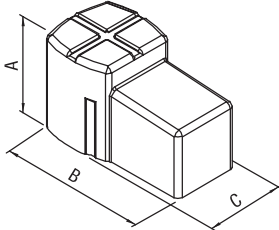
Aplicaciones hasta los 150°C (302°F)

- 1 sin racor prolongado
- 2 con racor prolongado



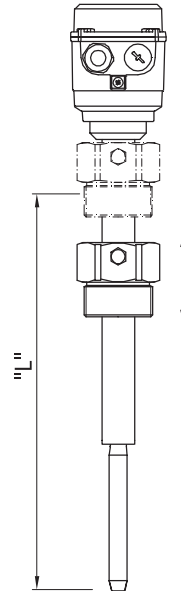
Opciones

Pos.21
**Cubierta protectora
 resistente a la intemperie**

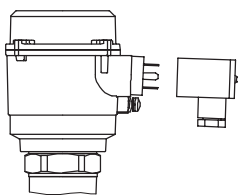


A	100 mm (3.94")
B	165 mm (6.5")
C	88 mm (3.46")

Pos.25
**Ajuste de altura
 (manga deslizante)**

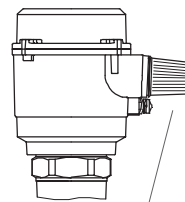


Pos.29
Enchufe con 4-polos



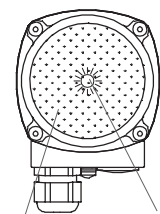
**Indicador Luminoso
 LuminiLuminalización**

Pos.27 a,c
 LED montada en la
 entrada de cable
 M20x1,5



LED

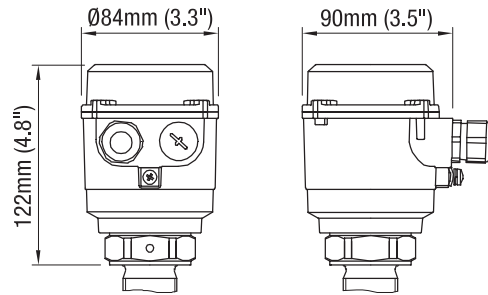
Pos.27 b
 LED (tapa con visor
 de vidrio)



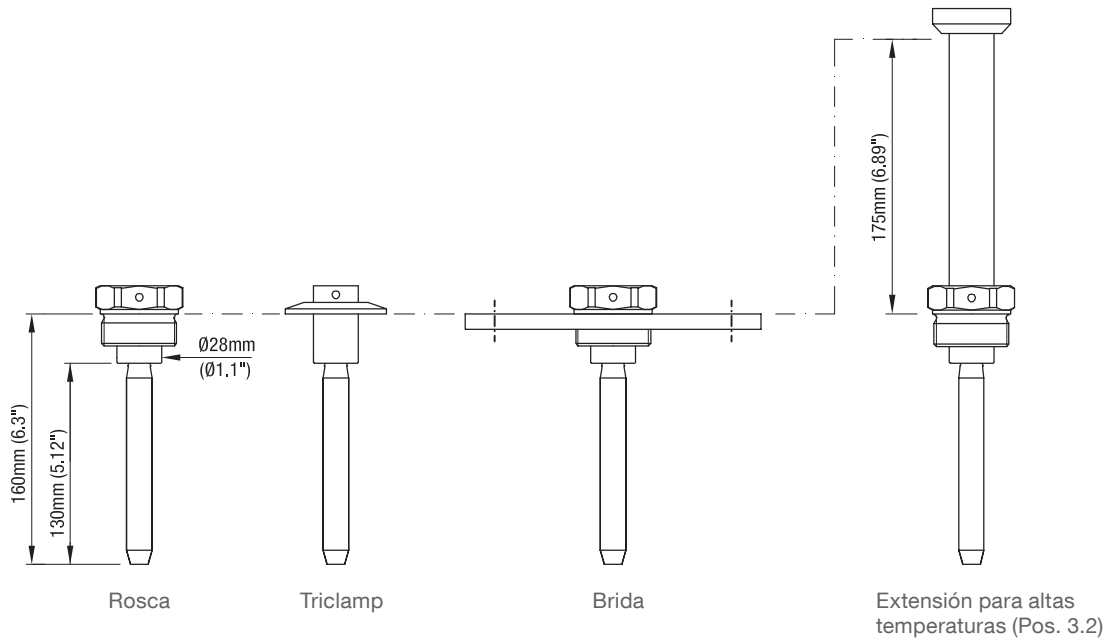
Panel de vidrio

LED

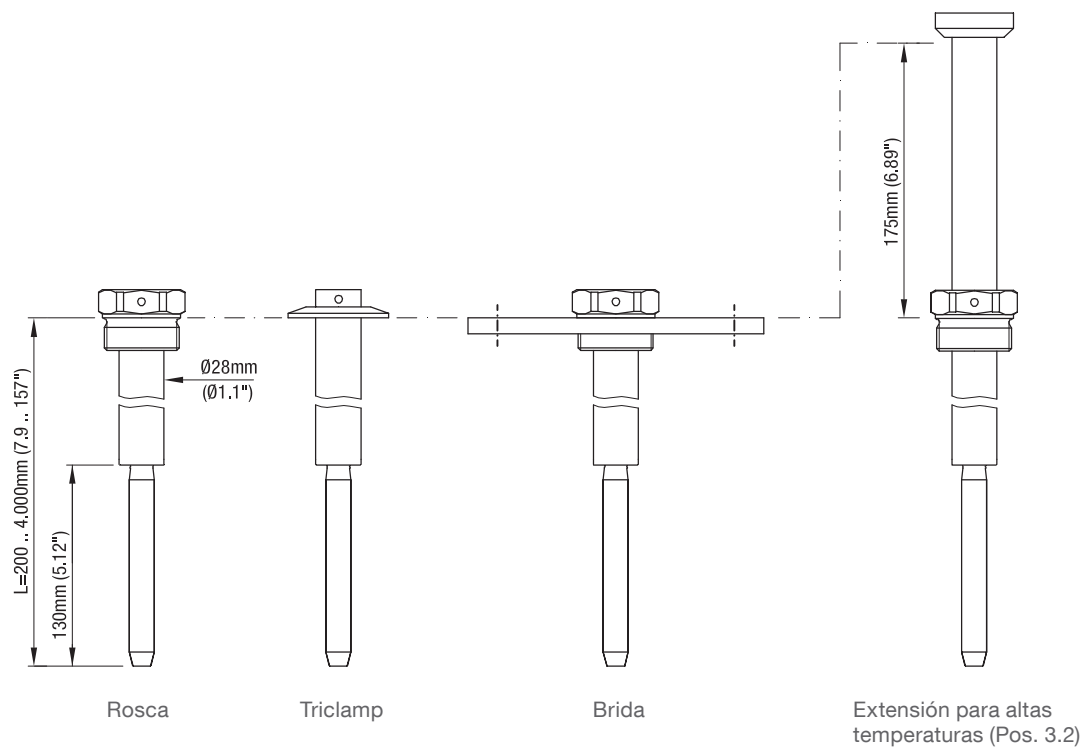
Dimensiones



MN 4020

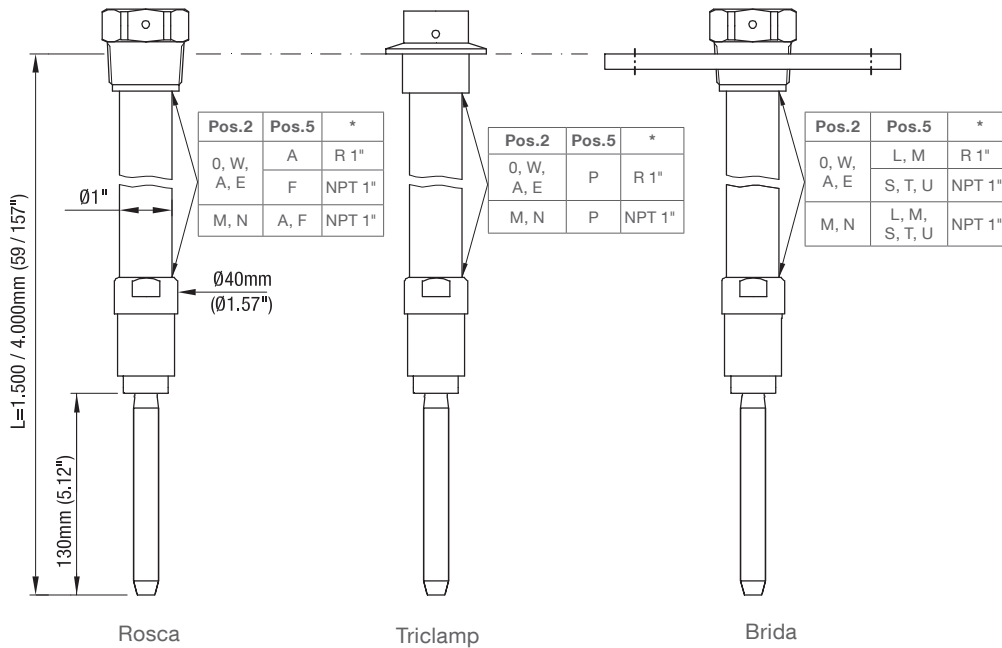


MN 4030



Dimensiones / Piezas de repuesto

MN 4040

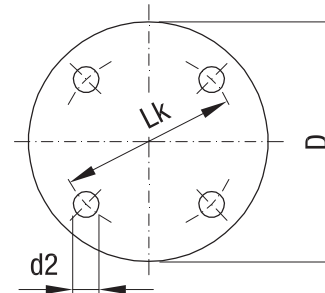


Extensión de tubo
 NO está
 incluido en la
 entrega

*Rosca en el
 extensión de tubo

Bridas

Código de selecc.	Descripción	Número de agujeros	d2	Lk	D	T (grosor)
L	Brida DN100 PN6	4	18mm (0.71")	170mm (6.69")	210mm (8.27")	16mm (0.63")
M	Brida DN100 PN16	8	18mm (0.71")	180mm (7.09")	220mm (8.66")	20mm (0.79")
S	Brida 2" 150lbs	4	19,1mm (0.75")	120,7mm (4.75")	152,4mm (6.1")	19,1mm (0.75")
T	Brida 3" 150lbs	4	19,1mm (0.75")	152,4mm (6.0")	190,5mm (7.5")	23,9mm (0.94")
U	Brida 4" 150lbs	8	19,1mm (0.75")	190,5mm (7.5")	228,6mm (9.0")	23,9mm (0.94")



Piezas de repuesto

El valor mínimo de un pedido que sólo contiene piezas de repuesto y accesorios tiene que ser de 75 EUR.

Placa de circuito impreso	Número del artículo
Relé DPDT 21..230V AC 22..45V DC	pl405265
PNP 20..40V DC	pl405266

Conexión eléctrica

Voltaje universal

Relé DPDT

Alimentación:

21..230V 50-60Hz $\pm 10\%^*$ 22VA

22..45V DC $\pm 10\%^*$ 2W

*incl. $\pm 10\%$ de EN 61010

Fusible en el circuito de alimentación:

máx. 10A, rápido o lento, HBC, 250V

Señal de salida:

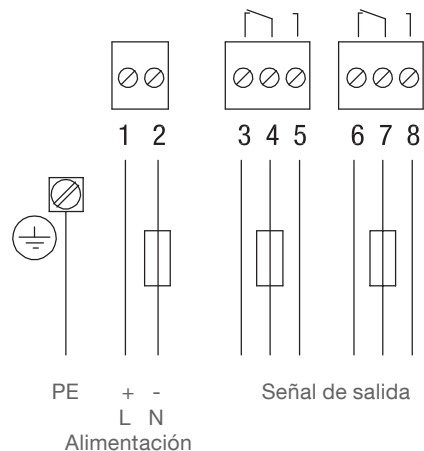
Relé DPDT sin potencial

AC máx. 250V, 8A, no inductivo

DC máx. 30V, 5A, no inductivo

Fusible en la señal de salida:

máx 10A, rápido o lento, HBC, 250V



3-Hilos

PNP

Alimentación:

22 .. 40V DC $\pm 10\%^*$

*incl. $\pm 10\%$ der EN 61010

Corriente de entrada: máx. 0,5A

Fusible:

máx 4A, rápido o lento, 250V

Señal de salida

máx. 0,4A

Tensión de salida igual a la tensión de entrada

Caída de la tensión <2,5V

Carga (ej.):

PLC, Relé, contactor, lámpara

