

Especificações

- Controle de nível de materiais sólidos
- Equipamento compacto
- Extenso campo de aplicação, sem manutenção
- Detector de nível máximo, demanda ou mínimo
- Tecnologia capacitiva com compensação ativa de incrustações
- Invólucro de alumínio ou plástico
- Sensibilidade: Constante dielétrica $\geq 1,6$
- A calibração de fábrica permite a medição da maioria das aplicações sem calibração no local.
- Lógica de comutação FSL/FSH
- Retardo ajustável de tempo (delay)
- Materiais de grau alimentício 1935/2004/EC
- Conformidade 2011/65/EU RoHS

Apro- vações	CE	
	ATEX / IEC-Ex / CCC	Zona 20/21 (Ex poeiras)
	TR-CU	Área não classificada Zona 20/21 (Ex poeiras)

Eletrônica	Relé SPDT	21..27V DC $\pm 10\%$
	Relé DPDT	21..230V AC 21..45V DC $\pm 10\%$
	PNP	20..40V DC $\pm 10\%$

Invólucro	Material	Plástico PA6 (fibra de vidro reforçada) ou alumínio
	Proteção	IP66 ⁽¹⁾

⁽¹⁾ Para a versão com plugue, o tipo de proteção pode ser reduzido (ver pos.35)

Entradas de Cabo:M20x1,5 (1x prensa cabos + 1x tampão cego)

CN 4020 (versão 120°C)	Comprimento da extensão	155mm (6.1")
	Temperatura do ambiente	-40 .. +60°C (-40 ..+140°F) -20 .. +60°C (-4 .. +140°F) (Ex)
	Temperatura de processo	-40 .. +120°C (-40 .. +248°F) -30 .. +120°C (-22 .. +248°F) (Ex)
	Pressão do processo	-1 .. +25 bar (-14.5 .. +363 psi)
	Conexão ao processo	G 1" (incl. junta plana) G 1½" / NPT 1¼" / NPT 1½" (adaptador)
	Material de conexão ao processo/sonda	Plástico PPS (fibra de vidro reforçada) Relacionado no FDA, grau alimentício



CN 4020 (versão 180°C)	Comprimento da extensão	190mm (7.5") ou 400mm (15.7")
	Temperatura do ambiente	-40 .. +60°C (-40 ..+140°F)
	Temperatura de processo	-40 .. +180°C (-40 .. +356°F) -30 .. +180°C (-22 .. +356°F) (Ex)
	Pressão do processo	-1 .. +16 bar (-14.5 .. +232 psi)
	Conexão ao processo	G 1½" (incl. junta plana)
	Material de conexão ao processo/ extensão	1.4305 (SS 303), grau alimentício
	Material da sonda	Plástico PPS (fibra de vidro reforçada) Relacionado no FDA, grau alimentício



Especificações

CN 4030	Comprimento da extensão	210 .. 3.000mm (8.3 .. 118")
	Temperatura do ambiente	-40 .. +60°C (-40 ..+140°F) -20 .. +60°C (-4 .. +140°F) (Ex)
	Temperatura de processo	-40 .. +110°C (-40 .. +230°F) -30 .. +110°C (-22 .. +230°F) (Ex)
	Pressão do processo	-1 .. +16 bar (-14.5 .. +232 psi)
	Conexão ao processo	G 1½" (incl. junta plana)
	Material de conexão ao processo/ extensão	Alumínio ou 1.4305 (SS 303), grau alimentício
	Material da sonda	Plástico PPS (fibra de vidro reforçada) Relacionado no FDA, grau alimentício



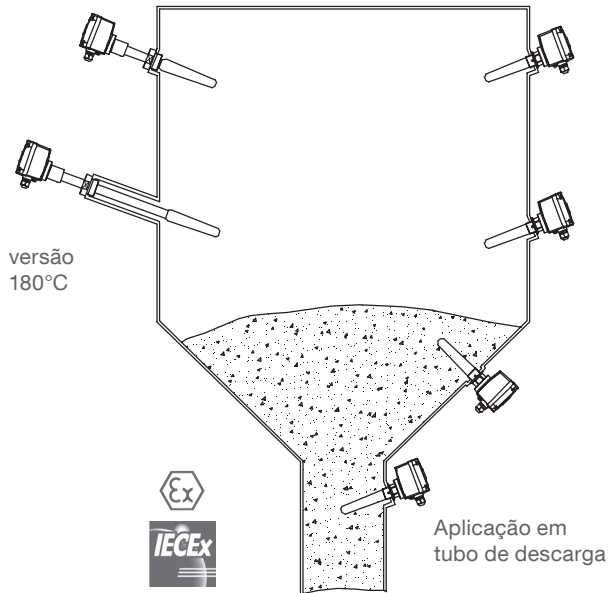
CN 4050	Comprimento da extensão	350 .. 6.000mm (13.8 .. 236")
	Temperatura do ambiente	-20 .. +60°C (-4 .. +140°F)
	Temperatura de processo	-30 .. +80°C (-22 .. +176°F)
	Pressão do processo	-1 .. +6 bar (-14.5 .. +87 psi)
	Conexão ao processo	G 1½" (incl. junta plana)
	Material de conexão ao processo	Alumínio ou 1.4305 (SS 303)
	Material do cabo	PE, sem grau alimentício
	Material da sonda	Plástico PPS/PBT (fibra de vidro reforçada) FDA listados, grau alimentício



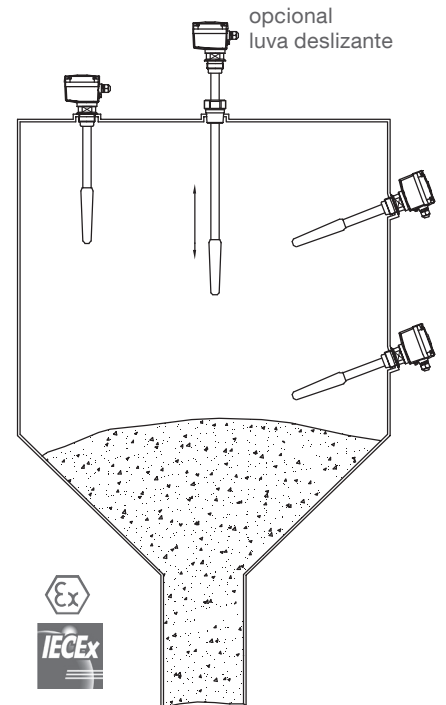
Aplicações

Medição de sólidos

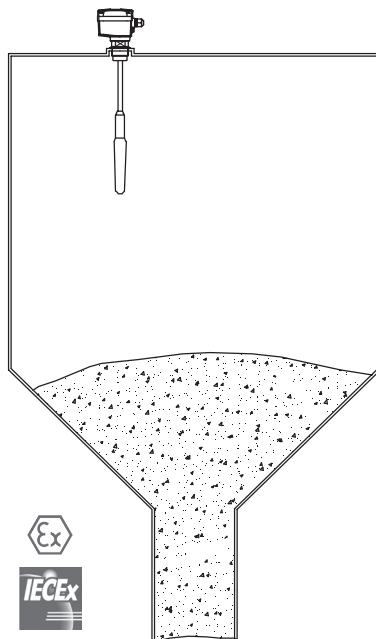
CN 4020



CN 4030

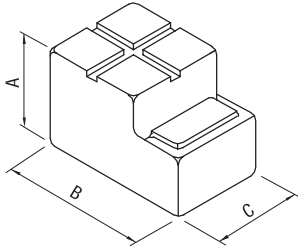


CN 4050



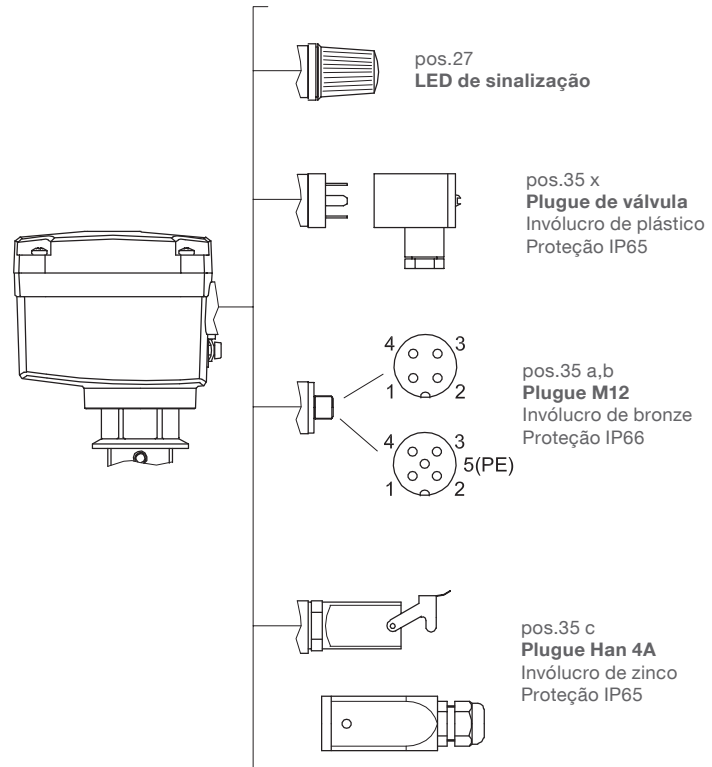
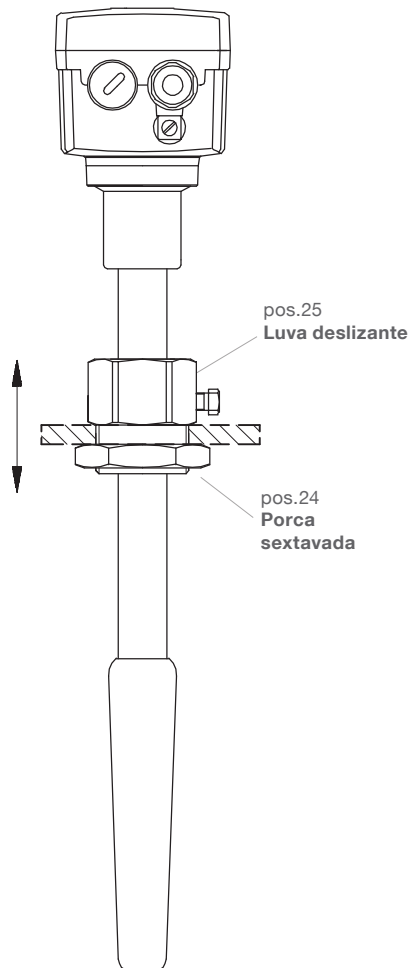
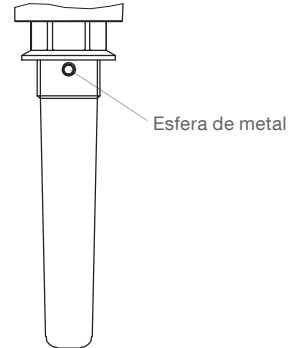
Opções

pos.21
Cobertura de proteção do tempo



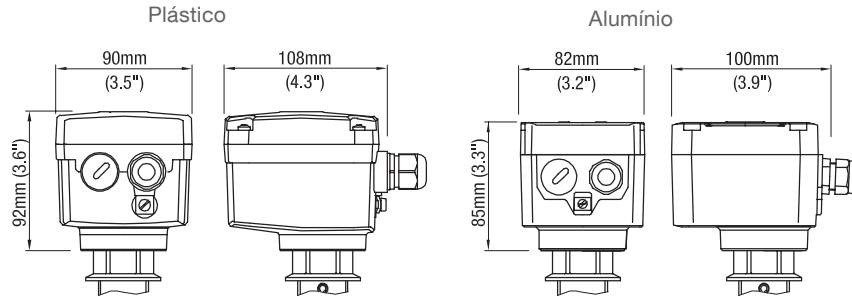
A	100mm (3.94")
B	165mm (6.30")
C	95mm (3.54")

pos.36 x
Sem esfera de metal para aterramento

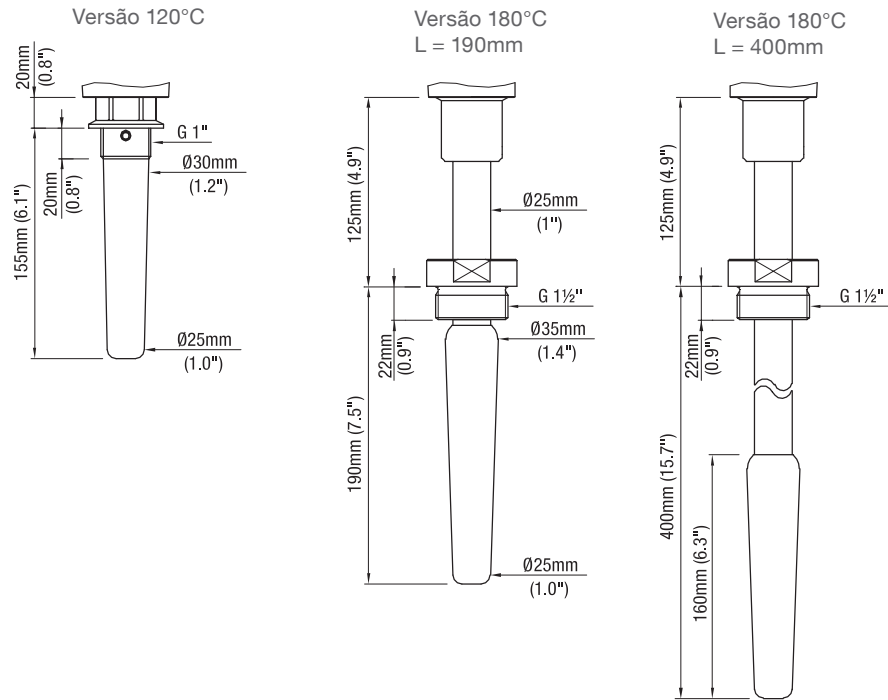


Dimensões

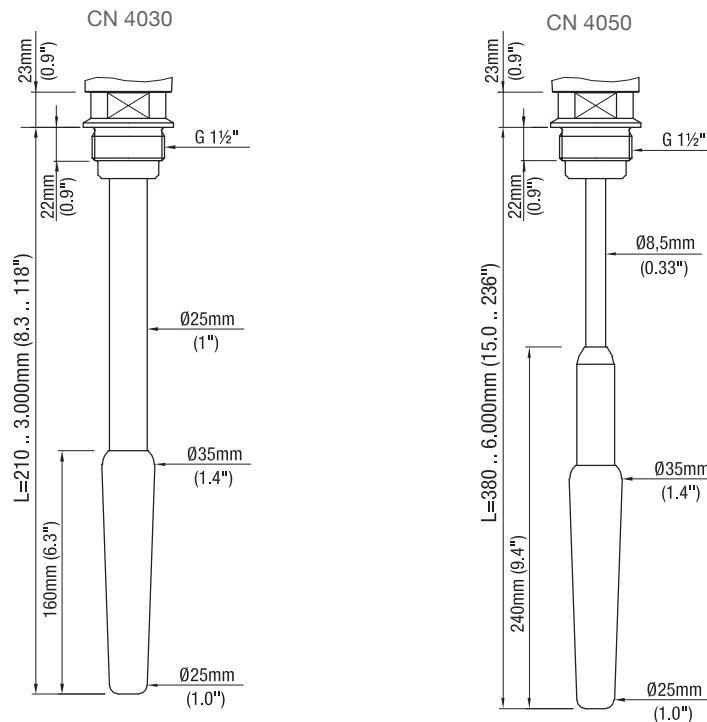
Modelos de
 Invólucros



CN 4020



CN 4030
 CN 4050



Instalação elétrica

Relé SPDT

Alimentação:

21..27V DC $\pm 10\%$ * 1,5W
 *incl. 10% de EN 61010

Fusível na alimentação:

Máx. 10A, de ação rápida ou lenta, HBC, 250V

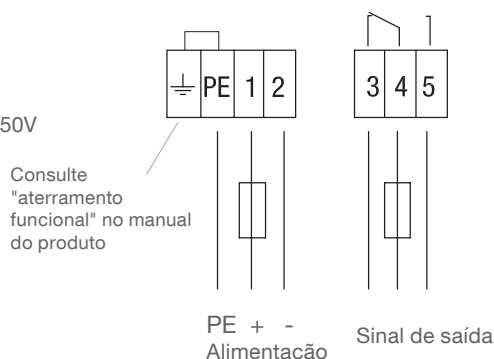
Sinal de saída:

Relé SPDT sem potencial

AC máx. 250V, 3A, não indutivo
 DC máx. 30V, 5A, não indutivo

Fusível no sinal de saída:

Máx. 5A, de ação rápida ou lenta, HBC, 250V



Relé DPDT

Voltagem universal

Alimentação:

21..230V 50-60Hz $\pm 10\%$ * 18VA
 21..45V DC $\pm 10\%$ * 2W
 *incl. 10% de EN 61010

Fusível na alimentação:

Máx. 10A, de ação rápida ou lenta, HBC, 250V

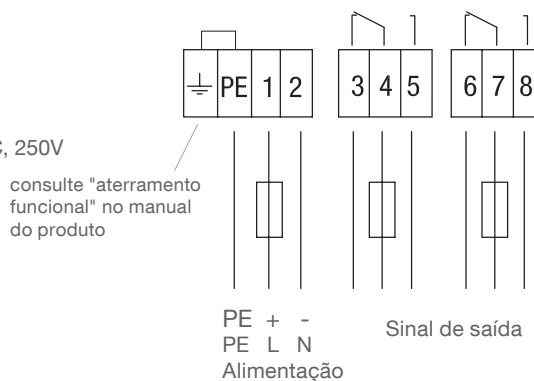
Sinal de saída:

Relé DPDT sem potencial

AC máx. 250V, 8A, não indutivo
 DC máx. 30V, 5A, não indutivo

Fusível no sinal de saída:

Máx. 10A, de ação rápida ou lenta, HBC, 250V



PNP

3-Fios

Alimentação:

20 .. 40V DC $\pm 10\%$ * 0.5A
 *incl. 10% de EN 61010

Fusível:

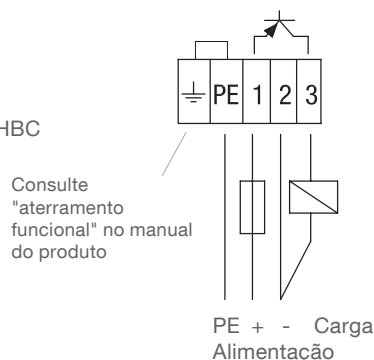
Máx. 4A, de ação rápida ou lenta, 250V, HBC

Sinal de saída:

Máx. 0.4A

Carga (Ex.):

PLC, relé, contator, lâmpada



Uma fonte de alimentação aprovada com isolamento reforçado com a rede elétrica é necessária.