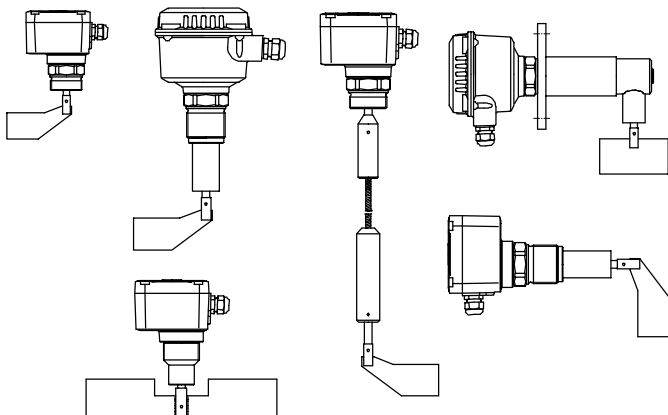


Serie **RN 3000**
RN 4000
RN 6000



Handleiding

010516

UWT GmbH
Westendstraße 5
D-87488 Betzigau

Tel.: +49 (0)831 57123-0 Internet:www.uwt.de
Fax: +49 (0)831 76879 E-Mail: info@uwt.de

Deze handleiding is geldig voor:	Types	RN 3001 / 3002 / 3003 / 3004 / 3005 RN 4001 RN 6001 / 6002 / 6003 / 6004
	Toelating	CE /TR-CU ATEX 1/2D / IEC-Ex t IIIC

Inhoudsopgave

Veiligheids- /waarschuwingsaanwijzingen	Pagina	4
Toepassing	Pagina	4
Technische gegevens	Pagina	5
Inzet	Pagina	19
Montage	Pagina	26
Elektrische aansluiting	Pagina	29
Schakellogica	Pagina	34
Instelling	Pagina	38
Onderhoud	Pagina	38
ATEX / IEC-Ex – Aanwijzingen	Pagina	39

Veiligheids- /waarschuwingsaanwijzingen

De installatie, het onderhoud en de ingebruikneming mogen alleen uitgevoerd worden door gekwalificeerd vakpersoneel.

Voor de elektrische aansluiting moeten de plaatselijke voorschriften of V 0100 in acht genomen worden.

Het apparaat mag alleen geopend worden als er geen spanning op staat.

Alle aansluitkabels moeten voor minstens 250V AC bedrijfsspanning geïsoleerd zijn. De temperatuurbestendigheid moet minstens 90°C (194°F) bedragen.

De veiligheid wordt niet gegarandeerd, als het apparaat ondeskundig gebruikt wordt.

Toepassing

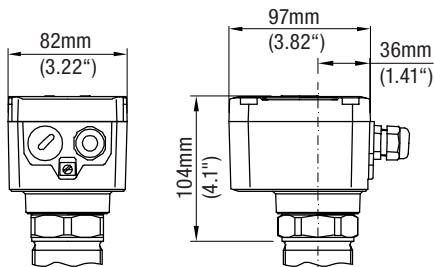
Vulstand afslagschakelaar voor de vulstandmeting van stortgoederen.

Inzetbaar als volmelder, melder dat er gevuld moet worden en leegmelder.

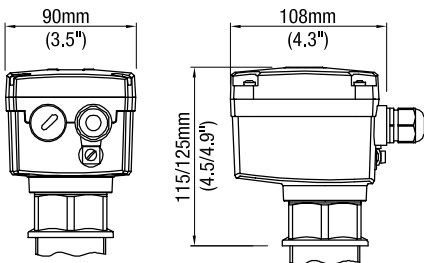
Technische gegevens

Behuizing

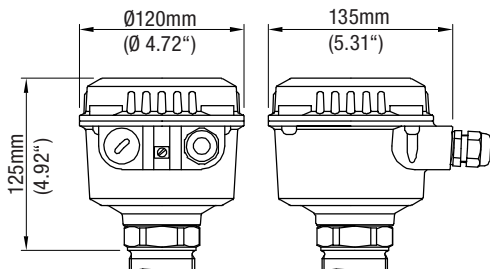
RN 3000



RN 4000



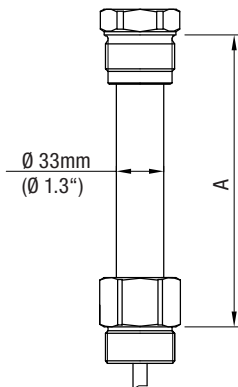
RN 6000



Temperatuurtussenstuk

RN 3001
RN 3002
RN 3004

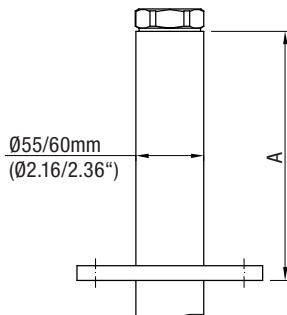
RN 6001
RN 6002
RN 6004



Maat A	A = 0mm (0")	A = 200mm (7.87")	A = 300mm (11.8")	A = 400mm (15.7")
	80°C (176°F)	150/250°C (302/482°F)	350°C (662°F)	600°C (1112°F)

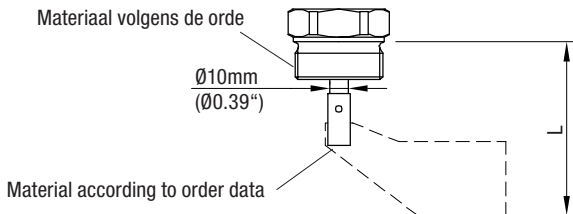
RN 3003

RN 6003

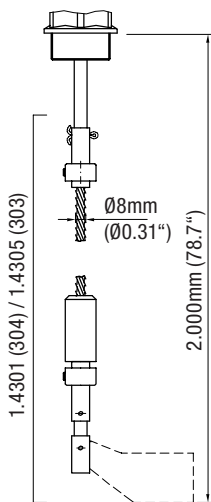


Maat A	A = 10mm (0.39")	A = 75mm (2.95")	A = 210mm (8.26")
	80°C (176°F)	80°C (176°F)	150/250°C (302/482°F)
	0,8bar (11.6psi)	5/10bar (73/145psi)	0,8/5/10bar (11.6/73/145psi)

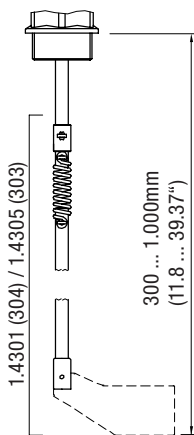
RN 3001
RN 4001
RN 6001



L = 70mm ... 1500mm (2.75" ... 59")



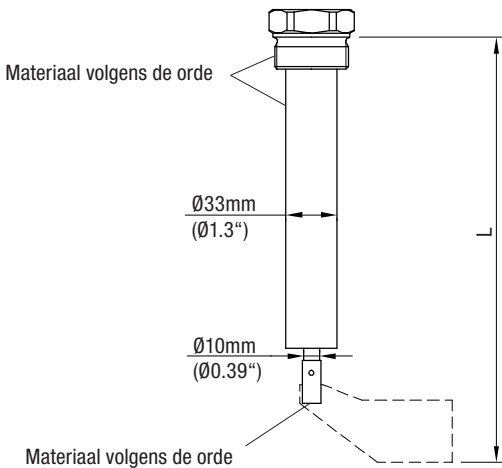
Kabelverlenging



Pendelas

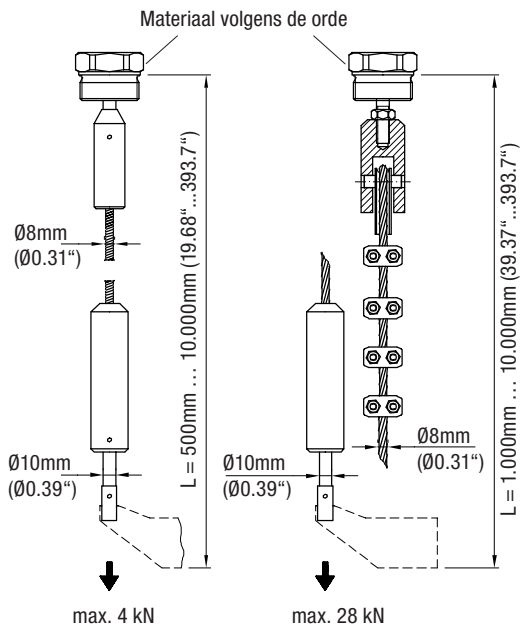
RN 3002

RN 6002

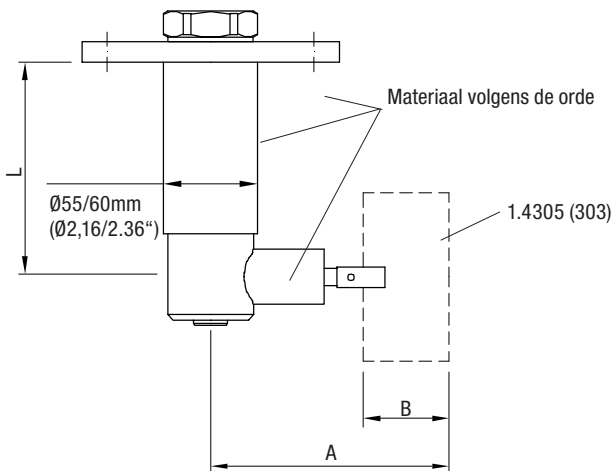


L = 250mm ... 4000mm (9.84" ... 158")

RN 3002-Rope
RN 6002-Rope



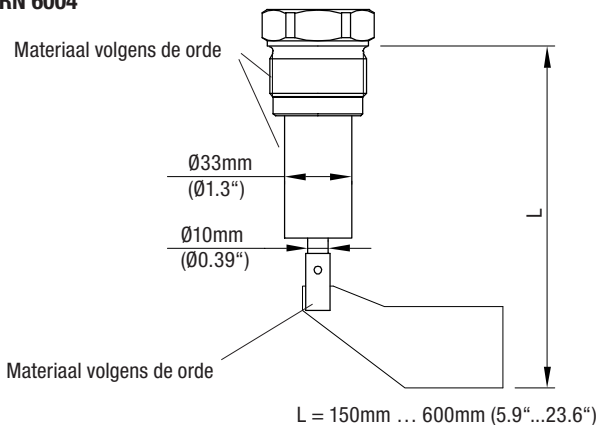
RN 3003
RN 6003



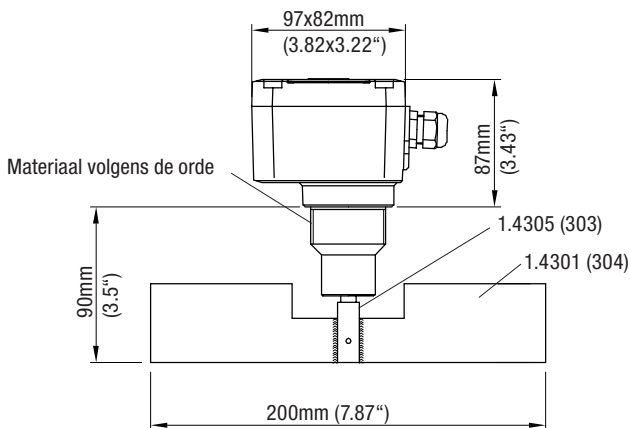
L = 125mm ... 300mm (4.92" ... 11.81")

A	B
139mm (5.47")	50mm (1.97")
187mm (7.28")	98mm (3.9")

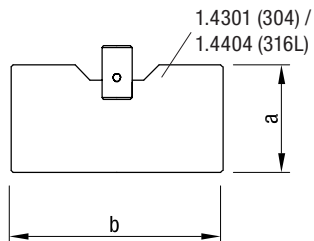
**RN 3004
RN 6004**



RN 3005

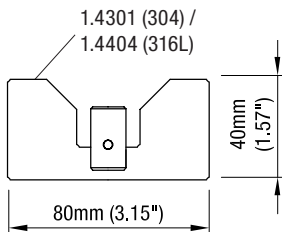


Rechthoekvleugel

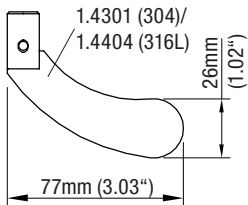
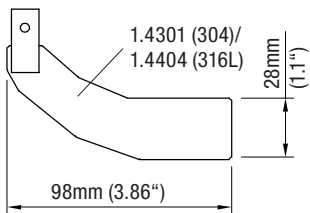
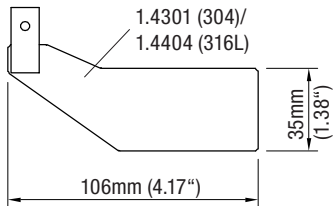
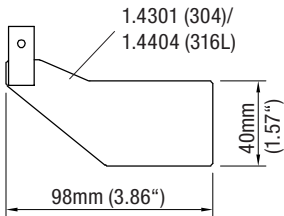


A	B
50mm (1.97")	98mm (3.86")
50mm (1.97")	150mm (5.9")
50mm (1.97")	250mm (9.84")
98mm (3.86")	98mm (3.86")
98mm (3.86")	150mm (5.9")
98mm (3.86")	250mm (9.84")

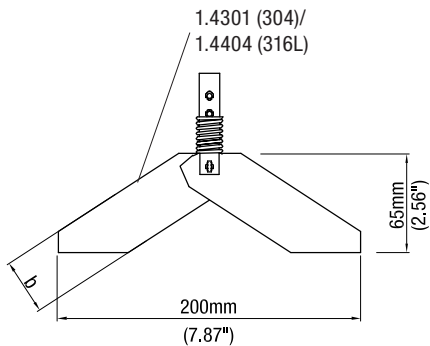
Losgehaakt



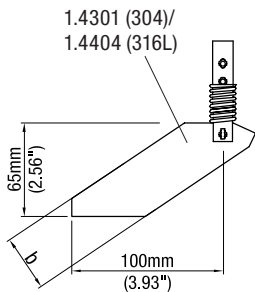
Mofvleugel



Scharniervleugel dubbelzijdig

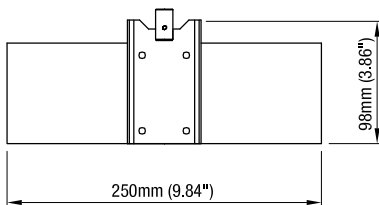


Scharniervleugel eenzijdig

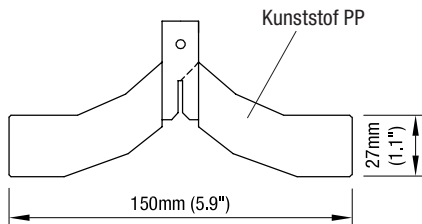


b=28mm (1.1") / 37mm (1.46")

Rubberen vleugel

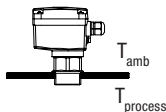


Universele vleugel

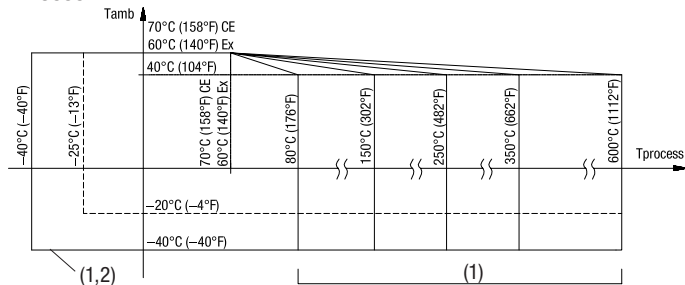




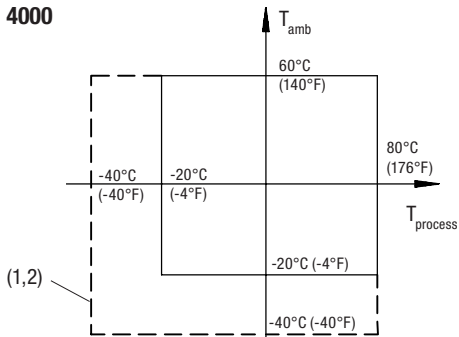
°C



RN 3000

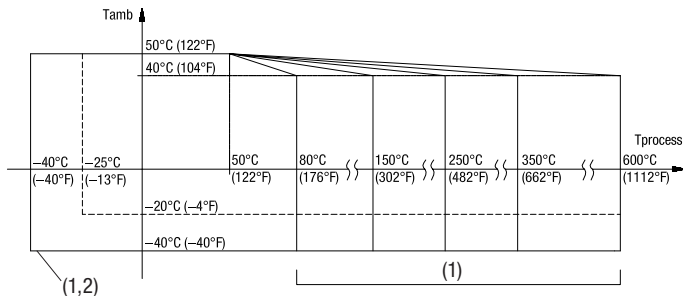


RN 4000

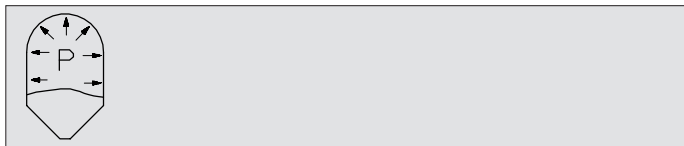


- (1) Inzet
(2) met kastverwarming

RN 6000



- (1) Inzet
 (2) met kastverwarming



RN 3000 / RN 6000

min. -0,9bar (-13.1psi)
⁽¹⁾ max. 0,8 / 5 / 10bar (11.6 / 73 / 145psi)

RN 4000

min. -0,9bar (-13.1psi)
 max. 0,8bar (11.6psi)

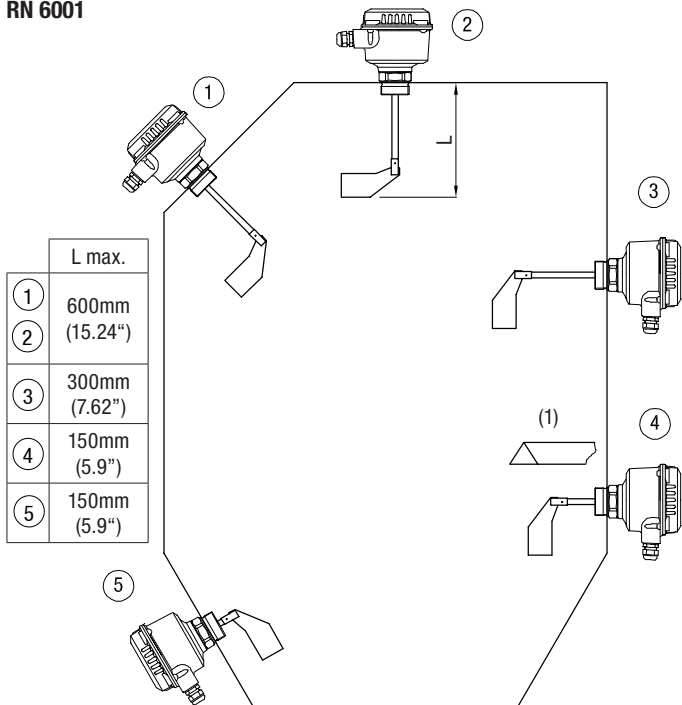
- (1) Inzet

Inzet

RN 3001

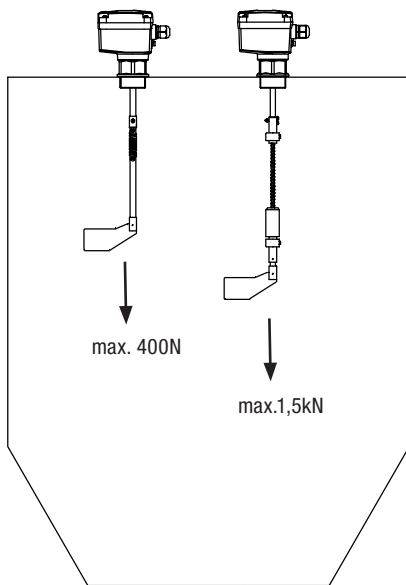
RN 4001

RN 6001



(1) Staalhoek bij hoge mechanische krachten

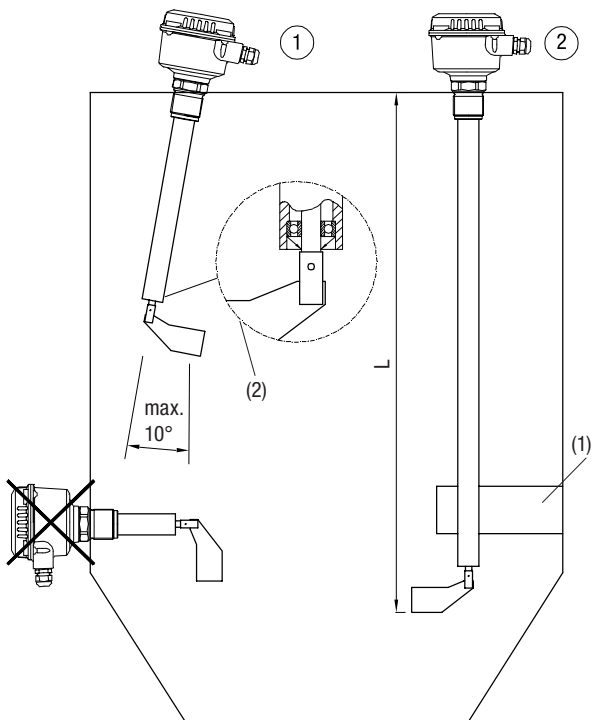
RN 3001
RN 4001
RN 6001



Pendelas

Kabelverlenging

RN 3002
RN 6002

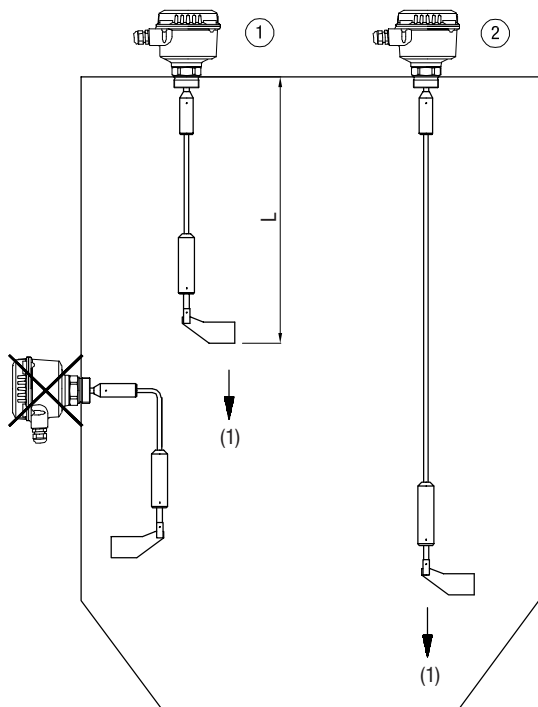


	L max.
①	3.000mm (118.1")
②	4000mm (158")

- (1) Steun
- (2) Schuine inbouw met optie pos. 32 lager aan het buisuiteinde

RN 3002-Kabel

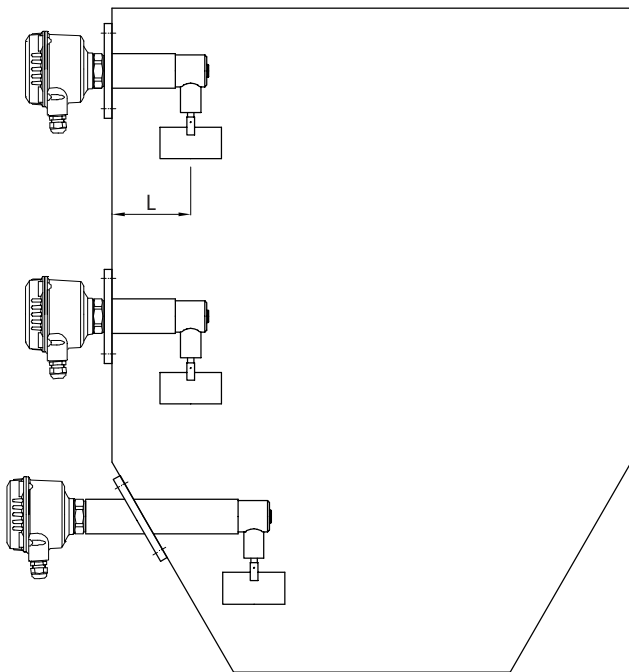
RN 6002-Kabel



	L
①	min. 500mm (19.68")
②	max. 10.000mm (394")

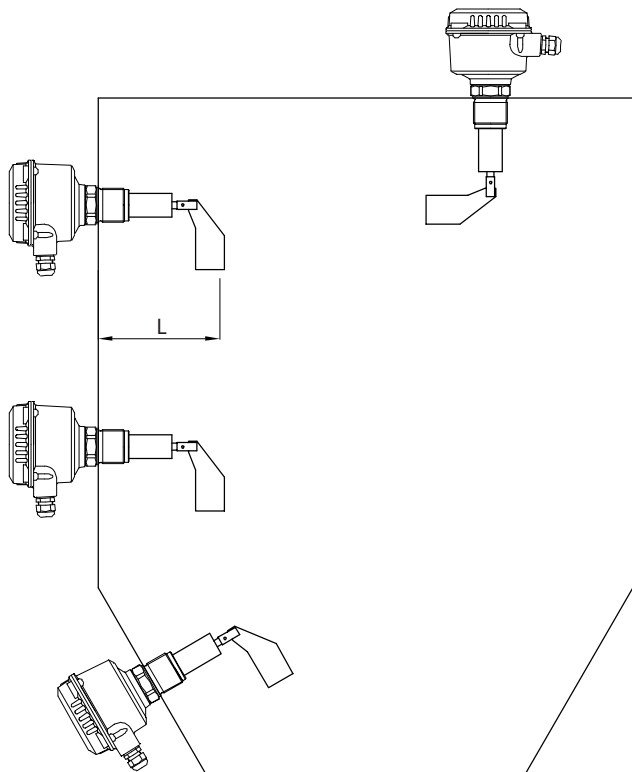
(1) Max. trekkracht 4kN / 28kN, zie typeplaatje

RN 3003
RN 6003



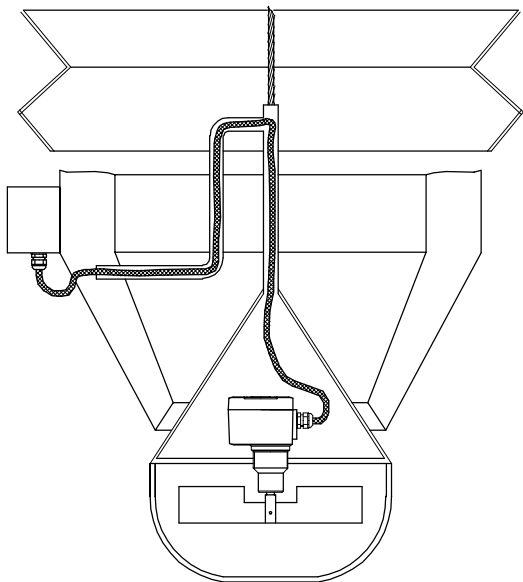
L max.
300mm (11.81")

RN 3004
RN 6004



L max.

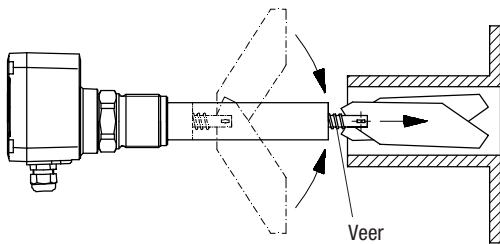
300mm (11.81")



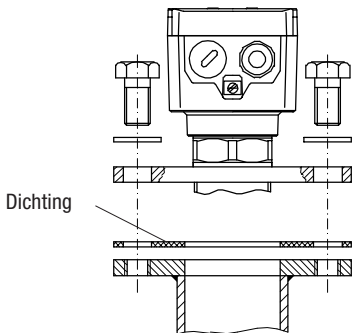
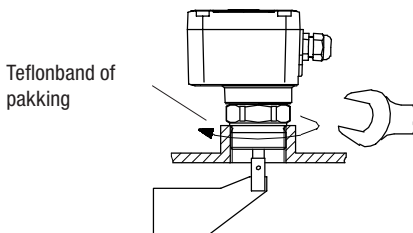
Laadtelescoop

Montage

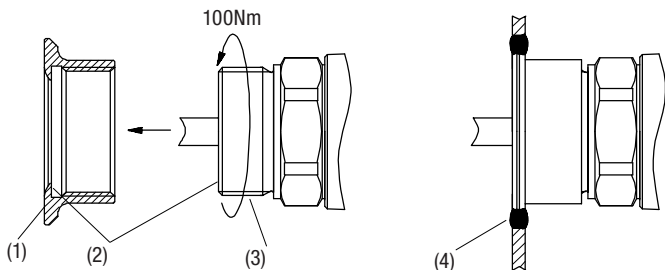
Voorbeeld: invoeren van de scharnervleugel in lange montagesteunen



Bevestigen/ dichten

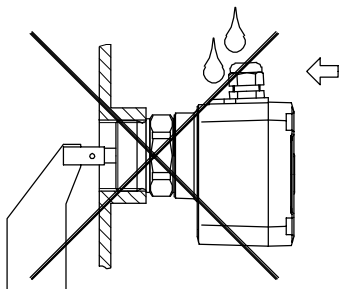
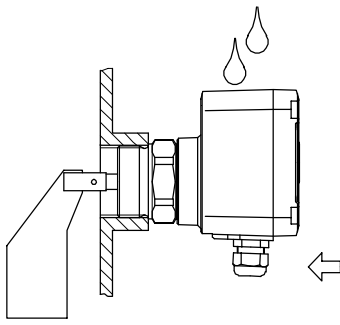


Bevestigen EHEDG



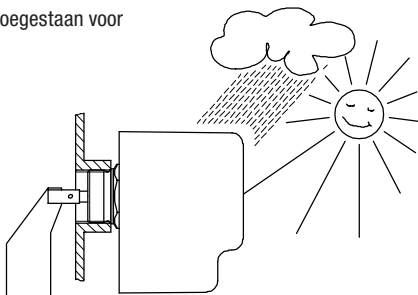
Afstelling

Veiligheidstype
IP 66



Optie: beschermkap tegen weersinvloeden

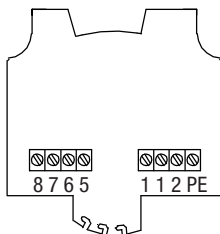
voor Ex alleen toegestaan voor
zone 22



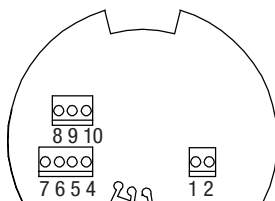
Elektrische aansluiting

RN 3000

RN 4000



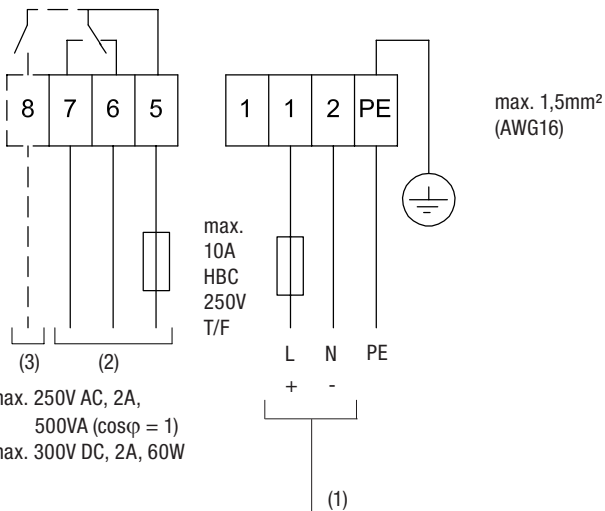
RN 6000



Aansluitklemmen afhankelijk van de uitvoering

Versi

- AC
- DC
- universele spanning

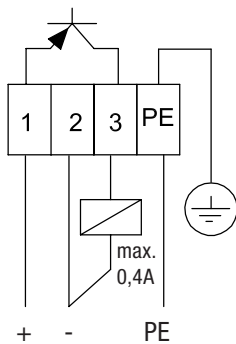


Versi ⁽⁴⁾

AC	24/48/115/230V ±10% ⁽⁵⁾ , 50/60Hz max. 4VA
DC	24V DC ±15% ⁽⁵⁾ , max. 2,5W
universele spanning	24V DC ±15% ⁽⁵⁾ , max. 4W
	22...230V ±10% ⁽⁵⁾ , 50/60Hz, max. 10VA

- (1) Voorziening
- (2) Signaaluitgang
- (3) Alarmuitgang
- (4) inzet
- (5) inclusief 10% uit EN 61010

Versi
- PNP

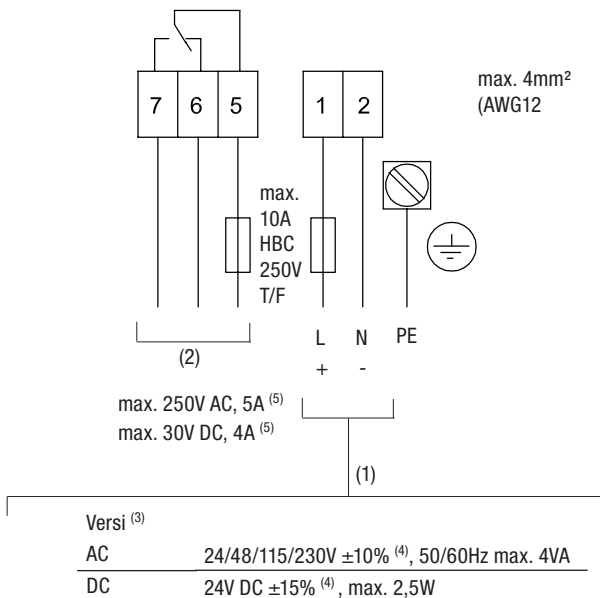


24V DC $\pm 15\%$ ⁽¹⁾
max. 0,6A

(1) inclusief 10% uit EN 61010

Versi

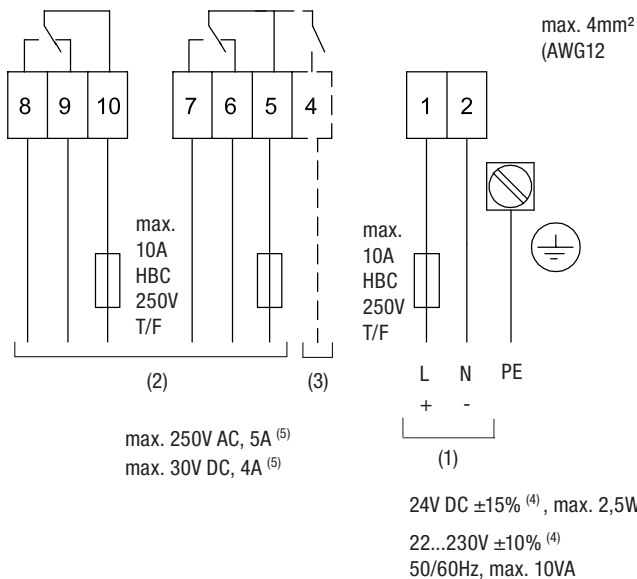
- AC
- DC



- (1) Voorziening
- (2) Signaaluitgang
- (3) Alarmuitgang
- (4) inzet
- (5) inclusief 10% uit EN 61010

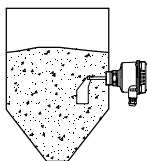
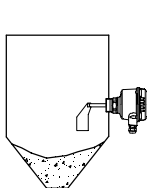
Versi

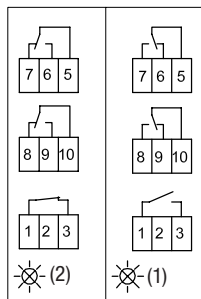
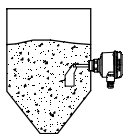
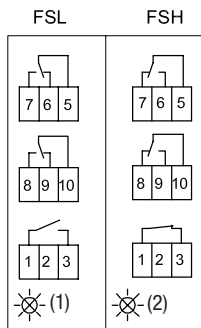
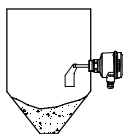
- universele spanning



- (1) Voorziening
- (2) Signaaluitgang
- (3) Alarmuitgang
- (4) inzet
- (5) inclusief 10% uit EN 61010

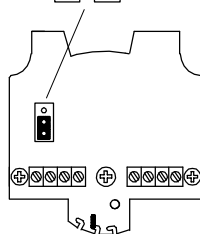
Signaaluitgang zonder FSL/FSH





RN 3000/4000:

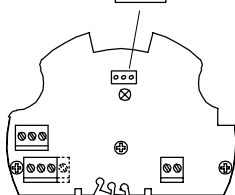
FSL FSH



RN 6000:

FSL

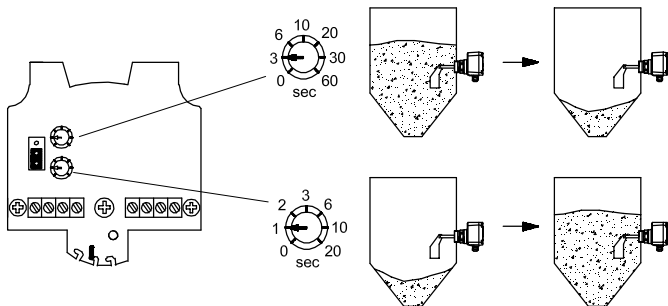
FSH



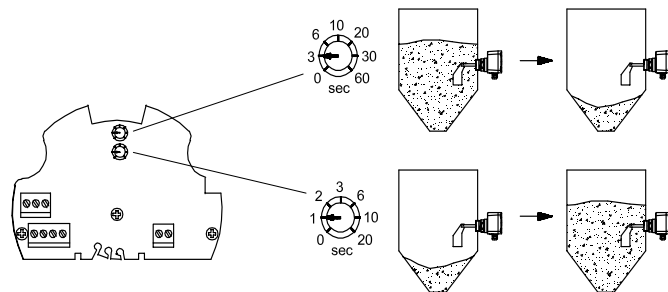
- (1) geel
- (2) groen

RN 3000

RN 4000



RN 6000



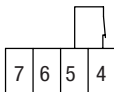
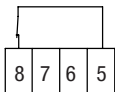
Alarmuitgang

Uitvoering met loopbewaking

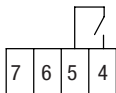
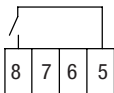
Geen fout

RN 3000/4000:

RN 6000:



Fout

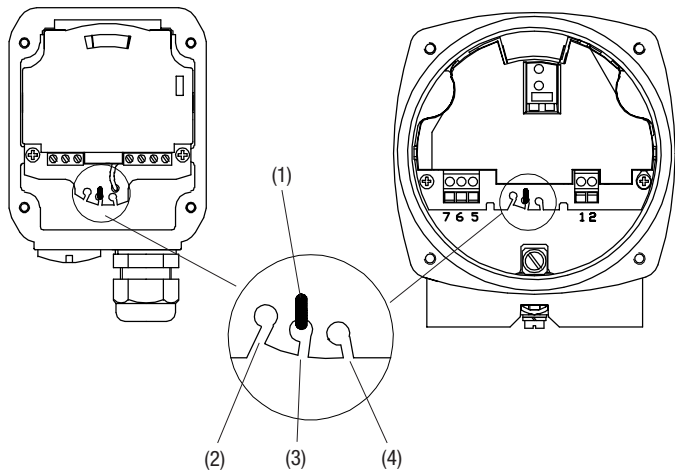


Instelling

Instelling van de veerkracht

RN 3000
RN 4000

RN 6000

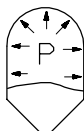


- (1) Veer
- (2) licht: lichte vulstoffen
- (3) medium: universeel
- (4) zwaar: sterk aankoekende vulstoffen

Onderhoud

Normaal gesproken niet nodig

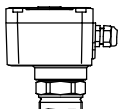
Toegestane relatieve druk



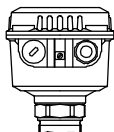
-0,2...+0,1bar
(-2.9...+1.45psi)

Zonegrenzen

RN 3000
RN 4000

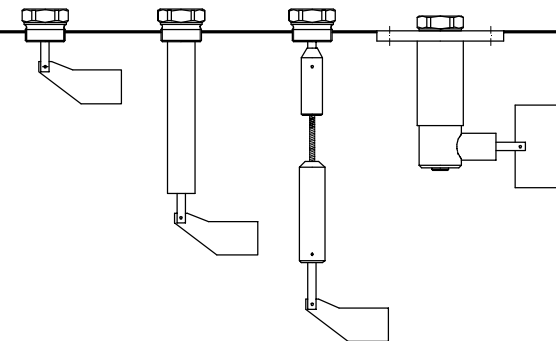


RN 6000



- (1) **2D**
- (2) **Db**
- (3) **21**

- (1) **1D**
- (2) **Da**
- (3) **20**



(1) Categorie ATEX

(2) EPL (IEC-Ex)

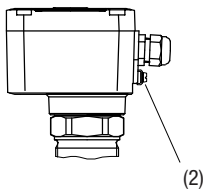
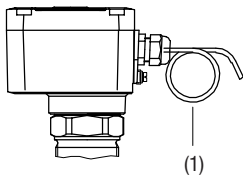
(3) Zone



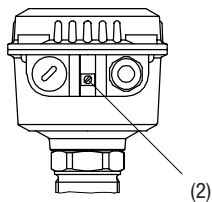
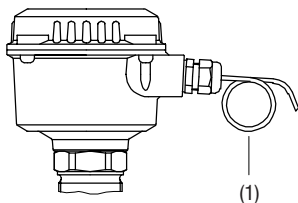
Zone 21	Zone 20		
30°C (86°F)	50°C (122°F)	90°C (194°F) 120°C (248°F) ⁽¹⁾	
40°C (104°F)	60°C (140°F)	100°C (212°F) 120°C (248°F) ⁽¹⁾	
50°C (122°F)	70°C (158°F)	110°C (230°F) 120°C (248°F) ⁽¹⁾	
50°C (122°F)/ 60°C (140°F)	80°C (176°F)	120°C (248°F)	
50°C (122°F)/ 60°C (140°F)	90°C (194°F)	120°C (248°F)	
	100°C (212°F)	120°C (248°F)	
	110°C (230°F)	120°C (248°F)	
	120°C (248°F)	120°C (248°F)	
	130°C (266°F)	130°C (266°F)	
	140° C (284°F)	140° C (284°F)	
	150° C (302°F)	150° C (302°F)	
	160° C (320°F)	160° C (320°F)	
	170° C (338°F)	170° C (338°F)	
	180° C (356°F)	180° C (356°F)	
	190° C (374°F)	190° C (374°F)	
	200° C (392°F)	200° C (392°F)	
	210° C (410°F)	210° C (410°F)	
	220° C (428°F)	220° C (428°F)	
	230° C (446°F)	230° C (446°F)	
	240° C (464°F)	240° C (464°F)	
250° C (482°F)	250° C (482°F)		

(1) Bij gebruik van de elektronica “universele spanning”.

**RN 3000
RN 4000**



RN 6000



- (1) Voorzien van mech. trekontlasting
- (2) Aan potentiaalcompensatie aansluiten

ATEX / IEC-Ex: Verdere aanwijzingen

Bij de inbouw en aansluiting moeten de desbetreffende voorschriften van het land van opstelling in acht genomen worden.

Ingebruikneming alleen als het apparaat gesloten is.

Het apparaat mag alleen geopend worden als er geen spanning op staat.

Voor het openen controleren of er geen stofafzettingen of opdwarringen aanwezig zijn.

De montage moet zodanig geschieden, dat door slag- of wrijvingsprocessen het opwekken van vonken tussen de aluminium kast en staal uitgesloten is.

Bij procestemperaturen boven de 230 °C moeten de meegeleverde flensdichtingen en de dichtingen van de schuifmof regelmatig gecontroleerd worden op een correctie toestand.

Kabelschroefverbindingen:

De uitvoering moet geschieden volgens de richtlijnen van het land waar het apparaat geïnstalleerd wordt. Niet gebruikte kabelinvoeren moeten met blinde stoppen gesloten worden, die voor dit doel toegestaan zijn.

Indien mogelijk moeten de door de fabrikant meegeleverde onderdelen gebruikt worden.

Voor de door de fabrikant meegeleverde kabelschroefverbindingen moet een trekontlasting gepland worden.

De doorsnede van de aansluitkabel moet passen bij het klembereik van de kabelschroefverbindingen.

Als er andere onderdelen gebruikt worden dan de door de fabrikant meegeleverde, moet het volgende gegarandeerd zijn:

de onderdelen moeten een toelating hebben, die past bij de toelating van de vulstandmelder (certificaat en veiligheidsklasse).

De toegestane bedrijfstemperatuur moet overeenkomen met de minimale omgevingstemperatuur en met de met 10 K verhoogde maximale omgevingstemperatuur van de vulstandmelder.

De onderdelen moeten gemonteerd worden volgens de gebruiksaanwijzing van de fabrikant.