

**Allgemeine
bauaufsichtliche
Zulassung/
Allgemeine
Bauartgenehmigung**

Eine vom Bund und den Ländern gemeinsam
getragene Anstalt des öffentlichen Rechts

**Zulassungs- und Genehmigungsstelle
für Bauprodukte und Bauarten**

Datum:

27.01.2023

Geschäftszeichen:

II 27-1.65.13-22/22

Nummer:

Z-65.13-579

Antragsteller:

UWT GmbH

Westendstraße 5
87488 Betzigau

Geltungsdauer

vom: **6. Februar 2023**

bis: **6. Februar 2028**

Gegenstand dieses Bescheides:

**Standgrenzschalter (kapazitive Messsonde) "RFnivo Series RF 8000", Typ "RF 8100" und
Typ "RF 8200" mit integriertem Messumformer als Bauteil von Überfüllsicherungen**

Der oben genannte Regelungsgegenstand wird hiermit allgemein bauaufsichtlich
zugelassen/genehmigt.

Dieser Bescheid umfasst sechs Seiten und eine Anlage.

Der Gegenstand ist erstmals am 5. Februar 2018 allgemein bauaufsichtlich zugelassen worden.

DIBt

I ALLGEMEINE BESTIMMUNGEN

- 1 Mit diesem Bescheid ist die Verwendbarkeit bzw. Anwendbarkeit des Regelungsgegenstandes im Sinne der Landesbauordnungen nachgewiesen.
- 2 Dieser Bescheid ersetzt nicht die für die Durchführung von Bauvorhaben gesetzlich vorgeschriebenen Genehmigungen, Zustimmungen und Bescheinigungen.
- 3 Dieser Bescheid wird unbeschadet der Rechte Dritter, insbesondere privater Schutzrechte, erteilt.
- 4 Dem Verwender bzw. Anwender des Regelungsgegenstandes sind, unbeschadet weitergehender Regelungen in den "Besonderen Bestimmungen", Kopien dieses Bescheides zur Verfügung zu stellen. Zudem ist der Verwender bzw. Anwender des Regelungsgegenstandes darauf hinzuweisen, dass dieser Bescheid an der Verwendungs- bzw. Anwendungsstelle vorliegen muss. Auf Anforderung sind den beteiligten Behörden ebenfalls Kopien zur Verfügung zu stellen.
- 5 Dieser Bescheid darf nur vollständig vervielfältigt werden. Eine auszugsweise Veröffentlichung bedarf der Zustimmung des Deutschen Instituts für Bautechnik. Texte und Zeichnungen von Werbeschriften dürfen diesem Bescheid nicht widersprechen, Übersetzungen müssen den Hinweis "Vom Deutschen Institut für Bautechnik nicht geprüfte Übersetzung der deutschen Originalfassung" enthalten.
- 6 Dieser Bescheid wird widerruflich erteilt. Die Bestimmungen können nachträglich ergänzt und geändert werden, insbesondere, wenn neue technische Erkenntnisse dies erfordern.
- 7 Dieser Bescheid bezieht sich auf die von dem Antragsteller gemachten Angaben und vorgelegten Dokumente. Eine Änderung dieser Grundlagen wird von diesem Bescheid nicht erfasst und ist dem Deutschen Institut für Bautechnik unverzüglich offenzulegen.

II BESONDERE BESTIMMUNGEN

1 Regelungsgegenstand und Verwendungs- bzw. Anwendungsbereich

(1) Gegenstand dieses Bescheides ist ein Standgrenzschalter vom Typ "RFnivo Series RF 8000" (siehe Anlage 1), bestehend aus kapazitivem Standaufnehmer mit integriertem Messumformer (Elektronikeinsatz), der als Bauteil einer Überfüllsicherung dazu dient, bei der Lagerung wassergefährdender Flüssigkeiten Überfüllungen von Behältern zu verhindern. Der Standaufnehmer besteht aus einer Elektrode, die mit der metallischen Behälterwand oder einer Gegenelektrode einen elektrischen Kondensator bildet. Sobald der Standaufnehmer durch Lagerflüssigkeit bedeckt wird, tritt eine Kapazitätsänderung ein. Der Elektronik-Einsatz formt aus dieser Stromänderung ein binäres, elektrisches Signal, mit dem rechtzeitig vor Erreichen des zulässigen Füllungsgrades der Füllvorgang unterbrochen oder akustisch und optisch Alarm ausgelöst wird. Die für die Melde- oder Steuerungseinrichtung erforderlichen Anlageteile und der Signalverstärker sind nicht Gegenstand dieses Bescheides.

(2) Der Standaufnehmer besteht aus Stahl und Kunststoff. Er darf für Behälter unter atmosphärischen Bedingungen und darüber hinaus bei Temperaturen von -40 °C bis +200 °C bzw. bei Hochtemperaturausführung bis +400°C und bei Gesamtdrücken bis 35 bar verwendet werden. Der Messumformer ist nur für Temperaturen von -40 °C bis +85 °C geeignet.

(3) Mit diesem Bescheid wird der Nachweis der Funktionssicherheit des Regelungsgegenstandes im Sinne von Absatz (1) erbracht.

(4) Der Bescheid wird unbeschadet der Bestimmungen und der Prüf- oder Genehmigungsvorbehalte anderer Rechtsbereiche erteilt.

(5) Dieser Bescheid berücksichtigt die wasserrechtlichen Anforderungen an den Regelungsgegenstand. Gemäß § 63 Abs. 4 Nr. 2 und 3 WHG¹ gilt der Regelungsgegenstand damit wasserrechtlich als geeignet.

(6) Die Geltungsdauer dieses Bescheides (siehe Seite 1) bezieht sich auf die Verwendung im Sinne von Einbau des Regelungsgegenstandes und nicht auf die Verwendung im Sinne der späteren Nutzung.

2 Bestimmungen für das Bauprodukt

2.1 Allgemeines

Der Standgrenzschalter und seine Teile müssen den Besonderen Bestimmungen und der Anlage dieses Bescheids sowie den beim Deutschen Institut für Bautechnik hinterlegten Angaben entsprechen.

2.2 Eigenschaften und Zusammensetzung

(1) Der Regelungsgegenstand besteht aus dem Standaufnehmer (1) (kapazitive Messsonde) mit eingebautem Messumformer (2) (Elektronik-Einsatz); die vollständige Typenbezeichnung entspricht dem Typenschlüssel gemäß der Technischen Beschreibung² (Nummerierung siehe Anlage 1):

- RFnivo CN 8000, Typ RF 8100 Standardversion,
- RFnivo CN 8000, Typ RF 8200 Hochtemperaturversion.

¹ Gesetz zur Ordnung des Wasserhaushalts (Wasserhaushaltsgesetz – WHG), 31. Juli 2009 (BGBl. I S. 2585), zuletzt geändert durch Artikel 12 des Gesetzes vom 20. Juli 2022 (BGBl. I S. 1237)

² Technische Beschreibung des Antragstellers vom 02.01.2018 auf Grundlage der vom TÜV Hannover/Sachsen-Anhalt e. V. geprüften Technischen Beschreibung vom 14. Dezember 2000 für die Überfüllsicherung Standgrenzschalter Typ: Pointek CLS 300

(2) Die mit der wassergefährdenden Flüssigkeit, deren Kondensat oder Dämpfen, in Berührung kommenden Teile des Standaufnehmers bestehen aus folgenden Werkstoffen:

Sensor	: austenitischer CrNiMo-Stahl
Isolator	: PEEK Polymer
Prozessanschluss	: austenitischer CrNiMo-Stahl, Hastelloy, Tantal
Prozessdichtung	: Viton
Rohrverlängerung	: austenitischer CrNiMo-Stahl, Hastelloy, Tantal mit oder ohne PFA- oder Keramik-Beschichtung
Kabelverlängerung	: austenitischer CrNiMo-Stahl mit oder ohne PFA-Beschichtung

(3) Die Teile der Überfüllsicherung, die nicht Gegenstand dieses Bescheides sind, dürfen nur verwendet werden, wenn sie den Anforderungen des Abschnitts 3 - "Allgemeine Baugrundsätze" - und des Abschnitts 4 - "Besondere Baugrundsätze" - der ZG-ÜS³ entsprechen. Sie brauchen jedoch keine Bescheidnummer zu haben.

2.3 Herstellung und Kennzeichnung

2.3.1 Herstellung

Der Standgrenzschalter darf nur im Werk des Antragstellers, UWT GmbH, Westendstraße 5, D-87488 Betzigau hergestellt werden. Er muss hinsichtlich Bauart, Abmessungen und Werkstoffen den in der im DIBt hinterlegten Liste aufgeführten Unterlagen entsprechen.

2.3.2 Kennzeichnung

Der Standgrenzschalter, dessen Verpackung oder dessen Lieferschein muss vom Hersteller mit dem Übereinstimmungszeichen (Ü-Zeichen) nach den Übereinstimmungszeichen-Verordnungen der Länder gekennzeichnet werden. Die Kennzeichnung darf nur erfolgen, wenn die Voraussetzungen nach Abschnitt 2.4 erfüllt sind.

Zusätzlich sind die zulassungspflichtigen Bauteile selbst mit folgenden Angaben zu kennzeichnen:

- Hersteller oder Herstellerzeichen^{*)},
- Typenbezeichnung,
- Serien- oder Chargennummer bzw. Identnummer bzw. Herstelldatum,
- Bescheidnummer^{*)}.

^{*)} Bestandteil des Ü-Zeichens, das Bauteil ist nur wiederholt mit diesen Angaben zu kennzeichnen, wenn das Ü-Zeichen nicht direkt auf dem Bauteil aufgebracht wird.

2.4 Übereinstimmungsbestätigung

2.4.1 Allgemeines

Die Bestätigung der Übereinstimmung des Standgrenzschalters mit den Bestimmungen der von dem Bescheid erfassten allgemeinen bauaufsichtlichen Zulassung muss für das Herstellwerk mit einer Übereinstimmungserklärung des Herstellers auf der Grundlage einer werkeigenen Produktionskontrolle und einer Erstprüfung des Standgrenzschalters durch eine hierfür anerkannte Prüfstelle erfolgen. Die Übereinstimmungserklärung hat der Hersteller durch Kennzeichnung der Bauprodukte mit dem Übereinstimmungszeichen (Ü-Zeichen) unter Hinweis auf den Verwendungszweck abzugeben.

³ ZG-ÜS:2012-07

Zulassungsgrundsätze für Überfüllsicherungen des Deutschen Instituts für Bautechnik

2.4.2 Werkseigene Produktionskontrolle

(1) Im Herstellwerk ist eine werkseigene Produktionskontrolle einzurichten und durchzuführen. Unter werkseigener Produktionskontrolle wird die vom Hersteller vorzunehmende kontinuierliche Überwachung der Produktion verstanden, mit der dieser sicherstellt, dass die von ihm hergestellten Bauprodukte den Bestimmungen der von dem Bescheid erfassten allgemeinen bauaufsichtlichen Zulassung entsprechen. Im Rahmen der werkseigenen Produktionskontrolle ist eine Stückprüfung jedes Standgrenzschaters oder seiner Einzelteile durchzuführen. Durch die Stückprüfung hat der Hersteller zu gewährleisten, dass die Werkstoffe und Maße sowie das fertiggestellte Bauprodukt dem geprüften Baumuster entsprechen und der Standgrenzschatler funktionssicher ist.

(2) Die Ergebnisse der werkseigenen Produktionskontrolle sind aufzuzeichnen und auszuwerten. Die Aufzeichnungen müssen mindestens folgende Angaben enthalten:

- Bezeichnung des Standgrenzschatlers,
- Art der Kontrolle oder Prüfung,
- Datum der Herstellung und der Prüfung,
- Ergebnisse der Kontrollen oder Prüfungen,
- Unterschrift des für die werkseigene Produktionskontrolle Verantwortlichen.

(3) Die Aufzeichnungen sind mindestens fünf Jahre aufzubewahren. Sie sind dem Deutschen Institut für Bautechnik und der zuständigen obersten Bauaufsichtsbehörde auf Verlangen vorzulegen.

(4) Bei ungenügendem Prüfergebnis sind vom Hersteller unverzüglich die erforderlichen Maßnahmen zur Abstellung des Mangels zu treffen. Standaufnehmer und Messumformer, die den Anforderungen nicht entsprechen, sind so zu handhaben, dass eine Verwechslung mit übereinstimmenden ausgeschlossen ist. Nach Abstellung des Mangels ist - soweit technisch möglich und zum Nachweis der Mängelbeseitigung erforderlich - die betreffende Prüfung unverzüglich zu wiederholen.

2.4.3 Erstprüfung durch eine anerkannte Prüfstelle

Im Rahmen der Erstprüfung sind die in den ZG-ÜS aufgeführten Funktionsprüfungen durchzuführen. Wenn die dem Bescheid zugrunde liegenden Nachweise an Proben aus der laufenden Produktion erbracht wurden, ersetzen diese Prüfungen die Erstprüfung.

3 Bestimmungen für Planung und Ausführung

3.1 Planung

Vom Hersteller oder vom Betreiber des Standgrenzschatlers ist der Nachweis der hinreichenden chemischen Beständigkeit der unter Abschnitt 2.2 (2) genannten Werkstoffe gegenüber den wassergefährdenden Flüssigkeiten und deren Dämpfen oder Kondensat zu führen. Zur Nachweisführung können Angaben der Werkstoffhersteller, Veröffentlichungen in der Fachliteratur, eigene Erfahrungswerte oder entsprechende Prüfergebnisse herangezogen werden.

3.2 Ausführung

(1) Die Überfüllsicherung mit einem Standgrenzscharter nach diesem Bescheid muss entsprechend Abschnitt 1.1 der Technischen Beschreibung angeordnet bzw. entsprechend deren Abschnitten 5 und 6 eingebaut und eingestellt werden. Mit dem Einbauen, Instandhalten, Instandsetzen und Reinigen des Standgrenzscharters dürfen nur solche Betriebe beauftragt werden, die über Kenntnisse des Brand- und Explosionsschutzes verfügen, wenn diese Tätigkeiten an Behältern für Flüssigkeiten mit Flammpunkt ≤ 55 °C durchgeführt werden. Nach Abschluss der Montage der Überfüllsicherung muss durch einen Sachkundigen des einbauenden Betriebes eine Prüfung auf ordnungsgemäßen Einbau und einwandfreie Funktion durchgeführt werden. Über die Einstellung der Überfüllsicherung und die ordnungsgemäße Funktion ist eine Bescheinigung auszustellen und dem Betreiber zu übergeben.

(2) Bei temperaturabhängiger Dielektrizitätskonstante der Lagerflüssigkeit ist eine Empfindlichkeitseinstellung bei dem geringsten im Betrieb zu erwartenden Wert vorzunehmen.

(3) Standaufnehmer mit Kabelverlängerung müssen bei Längen über 3 m mit einer Abspannvorrichtung gegen Pendeln gesichert sein.

4 Bestimmungen für Nutzung, Unterhalt, Wartung und wiederkehrende Prüfungen

(1) Die Überfüllsicherung mit einem Standgrenzscharter nach diesem Bescheid muss nach den ZG-ÜS Anhang 1 - "Einstellhinweise für Überfüllsicherungen von Behältern" - und den ZG-ÜS Anhang 2 - "Einbau- und Betriebsrichtlinie für Überfüllsicherungen" - betrieben werden. Die Anhänge und die Technische Beschreibung sind vom Hersteller mitzuliefern. Die Anhänge 1 und 2 der ZG-ÜS dürfen zu diesem Zweck kopiert werden.

(2) Die Funktionsfähigkeit der Überfüllsicherung mit einem Standgrenzscharter nach diesem Bescheid muss in angemessenen Zeitabständen, mindestens aber einmal im Jahr, nach Abschnitt 8 der Technischen Beschreibung und entsprechend den Anforderungen des Abschnitts 5.2 von Anhang 2 der ZG-ÜS geprüft werden.

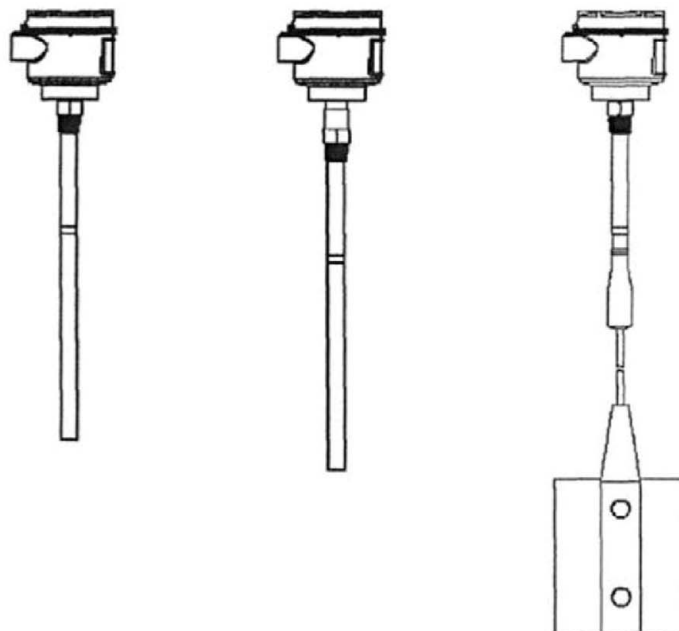
(3) Stör- und Fehlermeldungen sind in Abschnitt 4 der Technischen Beschreibung beschrieben.

(4) Bei Wiederinbetriebnahme des Behälters nach Stilllegung oder bei Wechsel der wassergefährdenden Flüssigkeit, bei dem mit einer Änderung der Einstellungen oder der Funktion der Überfüllsicherung zu rechnen ist, ist eine erneute Funktionsprüfung, siehe Abschnitt 3.2 (1), durchzuführen.

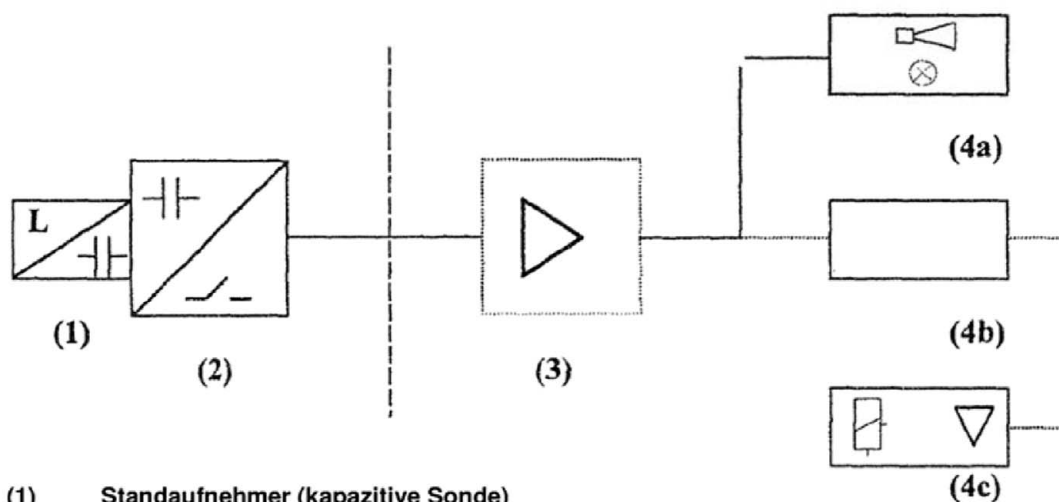
Holger Eggert
Referatsleiter

Beglaubigt
Brämer

Darstellung des Zulassungsgegenstandes



Schema der Überfüllsicherung



- (1) Standaufnehmer (kapazitive Sonde)
- (2) Messumformer (Elektronikeinsatz)
- (3) Signalverstärker
- (4a) Meldeeinrichtung mit Hupe und Lampe
- (4b) Steuerungseinheit
- (4c) Stellglied

(3) bis (4c) sind nicht Bestandteil des Bescheides

Standgrenzschalter (kapazitive Messsonde) "RFnivo Series RF 8000", Typ "RF 8100" und Typ "RF 8200" mit integriertem Messumformer als Bauteil von Überfüllsicherungen

Übersicht

Anlage 1

Überfüllsicherung mit Standgrenzschalter Typ: RFnivo RF8

TECHNISCHE BESCHREIBUNG

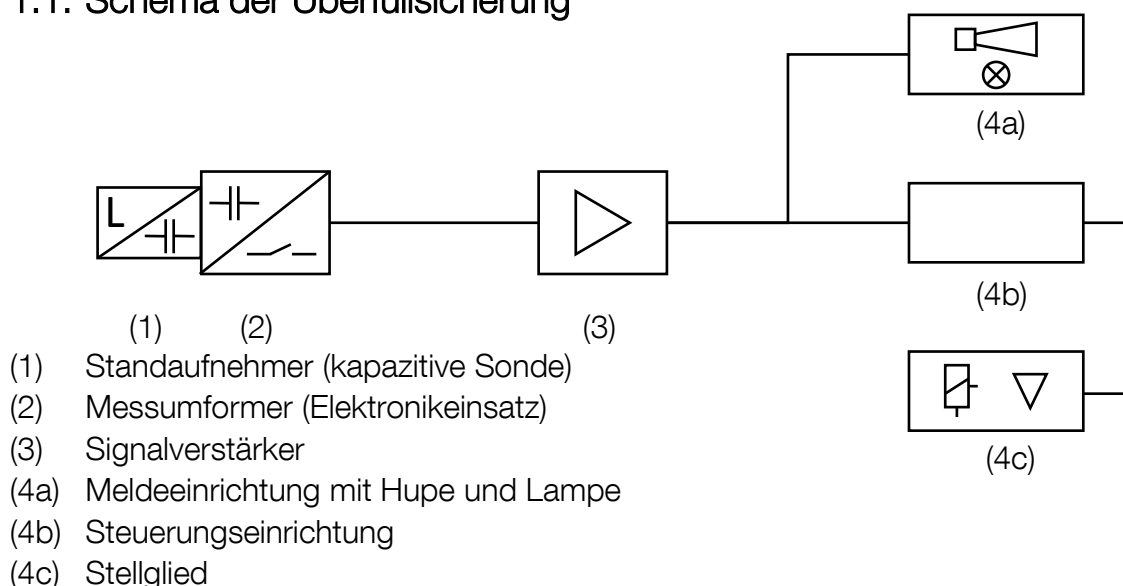
1. Aufbau der Überfüllsicherung

Der Standgrenzschalter besteht aus einem Standaufnehmer (1) (kapazitive Sonde), dessen Fühler beim Eintauchen in Flüssigkeiten den Füllstand durch eine Frequenzabsenkung erfasst. Der eingebaute Messumformer (2) (Elektronikeinsatz) wandelt die Frequenzänderung in ein binäres Signal.

Das binäre Signal kann direkt oder über einen Signalverstärker (3), der Meldeeinrichtung (4a) oder der Steuereinrichtung (4b) mit Stellglied (4c) zugeführt werden.

Anlagenteile der Überfüllsicherung ohne Zulassungsnummer, wie der Signalverstärker (3), die Meldeeinrichtung (4a) oder die Steuerungseinrichtung (4b) mit Stellglied (4c) müssen den Anforderungen der Abschnitte 3 und 4 der Zulassungsgrundsätze für Überfüllsicherungen (ZG-ÜS) entsprechen.

1.1. Schema der Überfüllsicherung



1.2. Funktionsbeschreibung

Der RFnivo RF8 ist ein kompakter elektronischer Standgrenzschalter. Die Elektrode des Standaufnehmers bildet mit der metallischen Behälterwand oder einer mit dem Standaufnehmer elektrisch verbundenen Gegenelektrode (wie z.B. eine Masselektrode

oder ein Masserohr) einen elektrischen Kondensator, dessen Kapazität durch die Lagerflüssigkeit beeinflusst wird.

Die Verbindung zwischen Messumformer und Sondenspitze wird elektronisch neutral gehalten; damit wirken sich Anbackungen in diesem Bereich nicht aus. Lagerflüssigkeit, die in den Bereich des Standgrenzschalters gelangt, bewirkt eine Frequenzverringerng im Schwingkreis des Standaufnehmers. Diese Frequenzverringerng wird in der im Standgrenzschalter eingebauten Elektronik in ein binäres Signal umgewandelt.

Die Version mit Kabelverlängerung kann zur Erhöhung der Empfindlichkeit mit einer Kondensatorplatte (Butterfly) ausgerüstet werden.

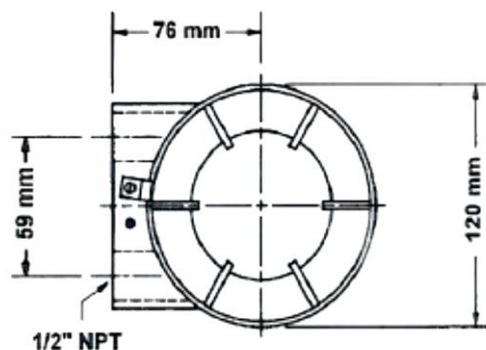
1.3. Typenschlüssel des Standgrenzschalters

RF 8x00 *(nicht aufgeführte Positionen sind nicht verwendet oder nicht relevant)*

<i>Position</i>	<i>Beschreibung</i>
1	Grundgerät RF 8100 Standard-Version RF 8200 Hochtemperatur-Version
2	Zertifikate Keine Ex-Zulassung Europäische / Amerikanische / Kanadische Ex-Zulassung
3	Temperaturzwischenstück
4	Elektronikmodul
5+6	Prozessanschluss Gewinde (DIN, ANSI, BSPT, NPT, JIS) Flansche (DIN, ANSI, JIS) Sanitär (DIN, Triclamp)
8	Länge Ausleger Rohrverlängerung Kabelverlängerung (Kabel optional mit PFA Kapselung in Pos. 10 wählbar)
9	Länge Active Shield
10	Material Prozessanschluss und Ausleger
17	FFKM Dichtung O-Ring
19	Schiebemuffe
23	WHG Zulassung
25	Prüfbescheinigung 3.1
26	Hersteller Prüfbericht
30	Edelstahl Schild
33	Kabel- und Leitungseinführung metrisch NPT

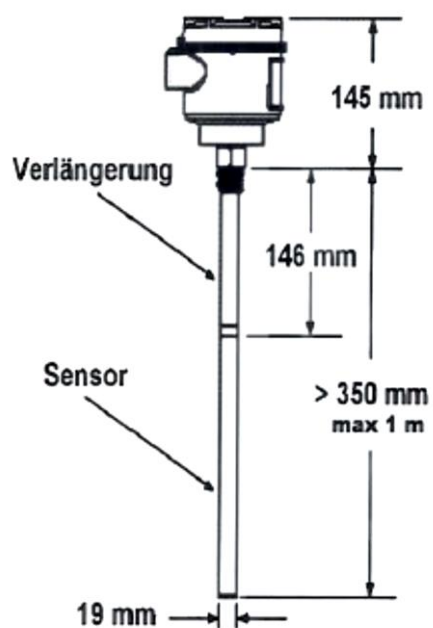
1.4. Maßblatt, Technische Daten

1.4.1. Anschluss- und Elektronikgehäuse

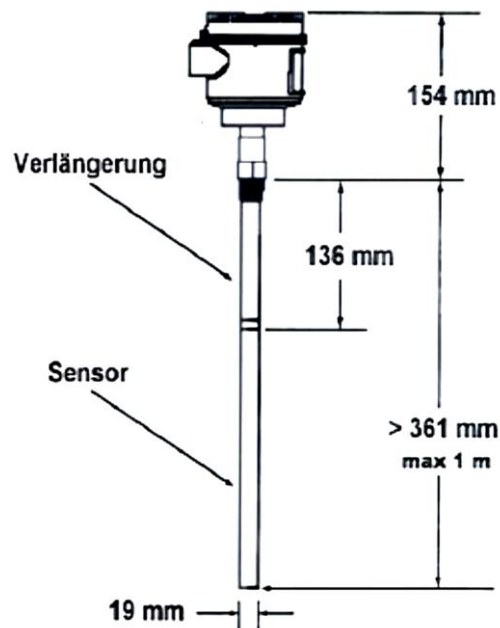


1.4.2. Stabversionen

Standard-Version



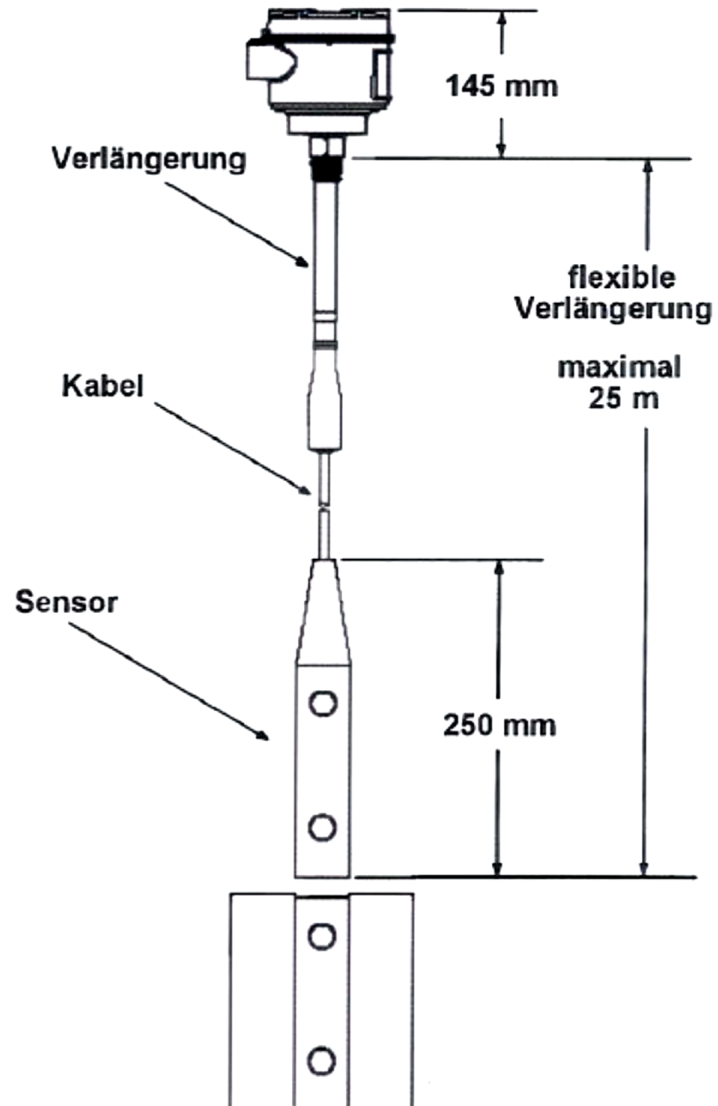
Hochtemperatur-Version



1.4.3. Verlängerungen

Kabelverlängerung Edelstahl

Kabelverlängerung Edelstahl
PFA ummantelt



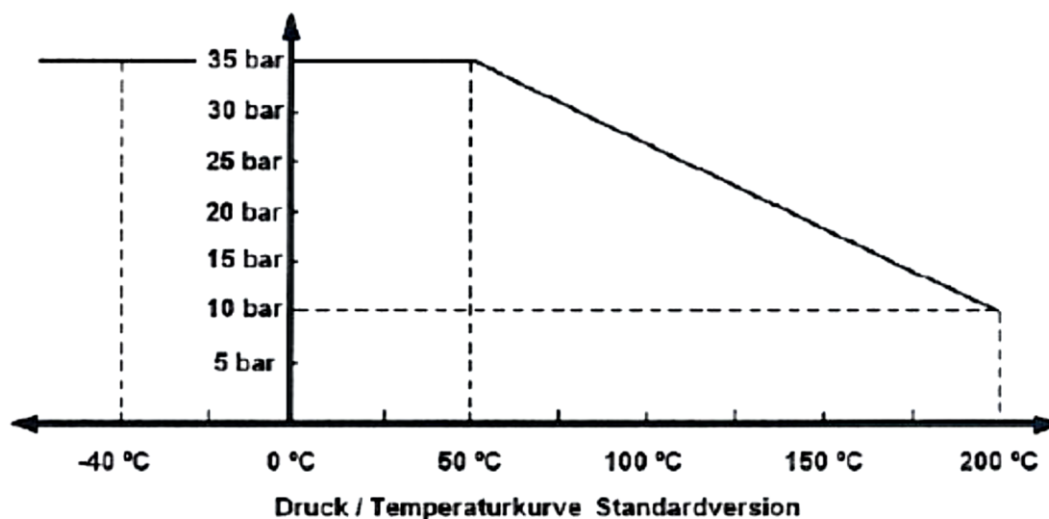
1.4.4. Technische Daten

1.4.4.1. Prozessdaten

Version mit Rohrverlängerung in Standard-Version:

zulässige Betriebsdaten des Standaufnehmers: siehe Diagramm

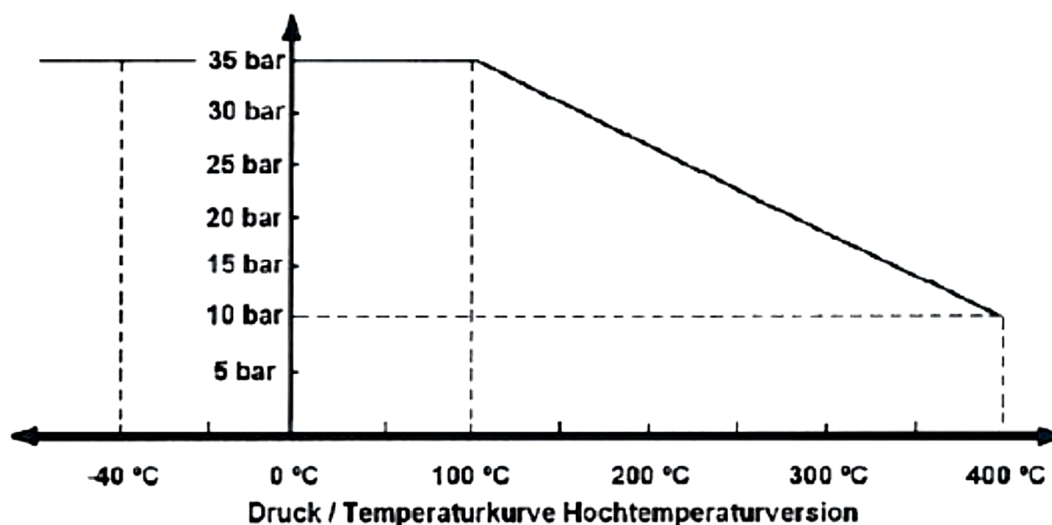
Sondenlänge: 0,35 m ... 1,0 m



Version mit Rohrverlängerung in Hochtemperatur-Version:

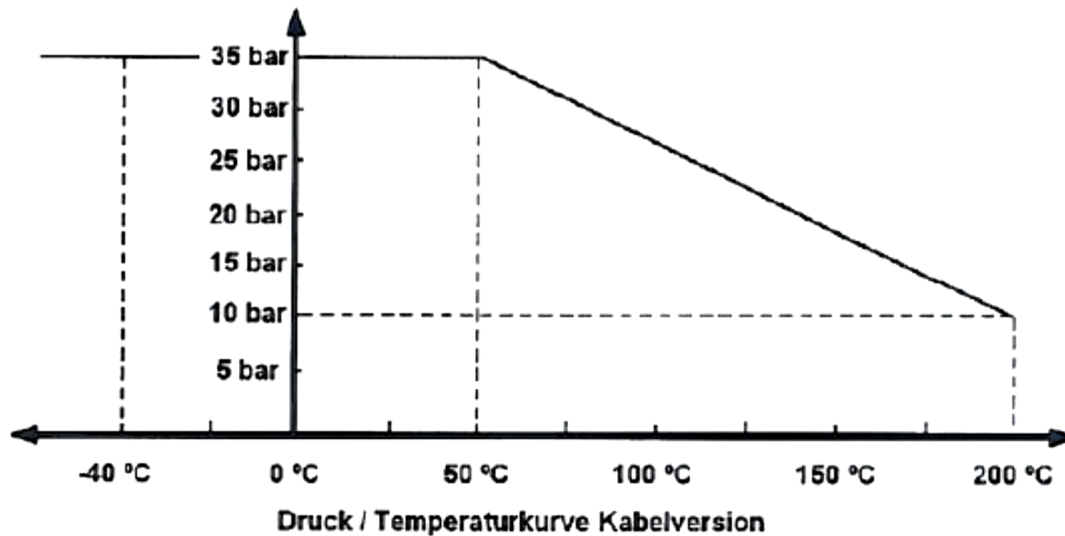
zulässige Betriebsdaten des Standaufnehmers: siehe Diagramm

Sondenlänge: 0,35 m ... 1,0 m



Version mit Kabelverlängerung:

zulässige Betriebsdaten des Standaufnehmers: siehe Diagramm
Sondenslänge: 0,5 m ... 25,0 m



Alle Typen:

Dielektrizitätskonstante (ϵ_R): größer 1,5

1.4.4.2. Elektronik / Gehäuse

Umgebungstemperatur: -40°C ... +85°C
Gehäusematerial: epoxidbeschichtetes Aluminium
Gehäuseschutzart: IP65
Kabeleinführung: 2* 1/2" NPT

1.4.4.3. Elektrische Daten

Versorgungsspannung: Universalnetzteil 12 V ... 250 V, AC oder DC
Frequenz: 0 Hz bis 400 Hz
Leistungsaufnahme: 2 VA bzw. 2 W
Relais-Ausgang: 250 VAC / 8 A oder 30 VDC / 5 A,
bei ohmscher Last
Solid-State Ausgang: 250 VAC / 100 mA oder 300 VDC / 100 mA
Schaltverzögerung: 1 Sek. bis 60 Sek. einstellbar

2. Werkstoffe der Standaufnehmer

Folgende Werkstoffe können mit der Lagerflüssigkeit direkt in Kontakt kommen:

Alle Typen:

Sensor:	Edelstahl AISI 316 TI (identisch 1.4571)
Dichtung:	Viton

Version mit Rohrverlängerung:

Flansch / Verschraubung:	Edelstahl AISI 316 L (identisch 1.4404) oder Edelstahl AISI 316 TI (identisch 1.4571) oder Hastelloy oder Tantal
Rohrverlängerung: (Standard-Version)	Edelstahl AISI 316 L (identisch 1.4404) oder Edelstahl AISI 316 L PFA-Beschichtung oder Edelstahl AISI 316 TI (identisch 1.4571) oder Edelstahl AISI 316 TI PFA-Beschichtung oder Hastelloy oder Tantal oder Hastelloy PFA-Beschichtung Isolator PEEK
Rohrverlängerung: (Hochtemperatur-Version)	Edelstahl AISI 316 L (identisch 1.4404) oder Edelstahl AISI 316 L Keramik-Beschichtung oder Edelstahl AISI 316 TI (identisch 1.4571) oder Edelstahl AISI 316 TI Keramik-Beschichtung oder Hastelloy oder Tantal oder Hastelloy Keramik-Beschichtung Isolator Keramik

Version mit Kabelverlängerung:

Kabelverlängerung:	Edelstahl AISI 316 L (identisch 1.4404) oder Edelstahl AISI 316 PFA-Beschichtung
Sensor:	Edelstahl AISI 316 TI (identisch 1.4571)
Isolator:	PEEK

3. Einsatzbereich

Der kapazitive Standgrenzscharter ist zum Einbau in metallische und nichtmetallische Behälter geeignet, die unter atmosphärischen Bedingungen betrieben werden. Beim Einbau in nichtmetallische Behälter muss eine Masseelektrode oder ein Masserohr eingebaut werden.

Weiterhin darf der Standgrenzscharter bei Drücken bis 35 bar betrieben werden.

Der Standaufnehmer (kapazitive Sonde) mit Rohrverlängerung und mit Seilverlängerung darf im Temperaturbereich von -40°C bis $+200^{\circ}\text{C}$, die Hochtemperaturlausführung darf im Temperaturbereich -40°C bis $+400^{\circ}\text{C}$ betrieben werden.

Der Messumformer (Elektronikeinsatz) ist für eine Umgebungstemperatur zwischen -40°C und $+85^{\circ}\text{C}$ geeignet.

Die Dielektrizitätskonstante des Lagermediums muss größer als 1,5 sein.

4. Stör- und Fehlermeldungen

Der Ausfall der Versorgungsspannung sowie die Unterbrechung der Signalleitung führen zum Ansprechen des Füllstandalarms.

Stör- und Fehlermeldungen werden gemeinsam über das Relais K2 und zusätzlich über den Solid-State-Ausgang K3 im Ruhestromprinzip zur Verfügung gestellt.

Zusätzlich wird durch die Leuchtdiode L1 die Störmeldung und durch die Leuchtdiode L2 der Ausgangsstatus visualisiert.

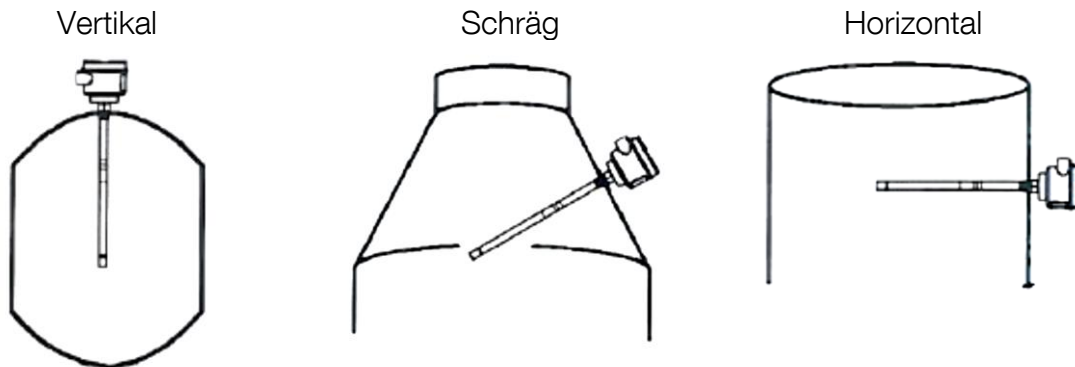
Die Leuchtdiode L3 zeigt den Zustand der Stromversorgung an.

5. Einbauhinweise

5.1. Einbau des Standgrenzschalters

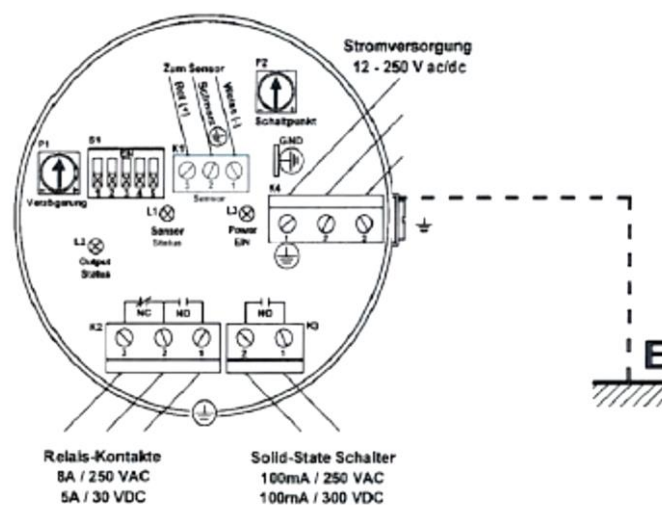
Der Einbau ist sowohl von oben oder seitlich zulässig. Bei seitlichem Einbau ist auf produktdichte Montage zu achten. Die verwendeten Dichtungen müssen mediumsbeständig sein.

Die Version mit Kabelverlängerung ist für den vertikalen Einbau vorgesehen, bei Längen größer 3m muss diese gegen Pendeln gesichert sein. Für den horizontalen oder seitlichen Einbau müssen Abstandhalter benutzt werden, die eine Einbaulage des Sensors gemäß Kapitel 6.3 sicherstellt.



5.2. Elektrischer Anschluss

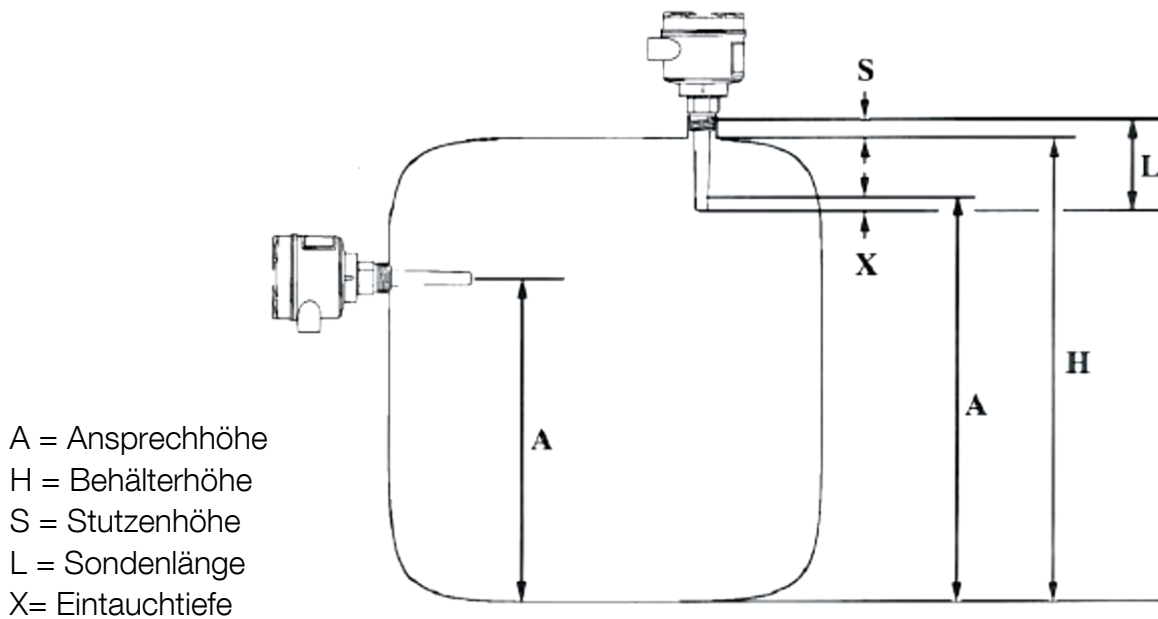
Der elektrische Anschluss ist dem folgenden Bild zu entnehmen.



6. Einstellhinweise

Der zulässige Füllungsgrad des Behälters (Ansprechhöhe „A“ der Überfüllsicherung) ist mit Hilfe der ZG-ÜS, Anhang 1, zu ermitteln. Dabei ist die Nachlaufmenge und die Schaltverzögerung zu berücksichtigen.

6.1. Ermittlung der Sondenlänge



Für den senkrechten Einbau gilt: $L = H + S - A + X$

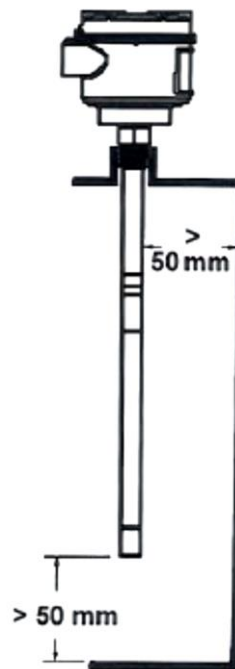
Bei seitlichem Einbau entspricht die Sondenmitte der Ansprechhöhe A. Die Sondenlänge ist hierbei auf 1000 mm begrenzt.

6.2. Abgleich

Der Standgrenzschalter muss im Behälter mit Lagerflüssigkeit abgeglichen werden. Dazu ist ein Abgleich bei Hochstand notwendig.

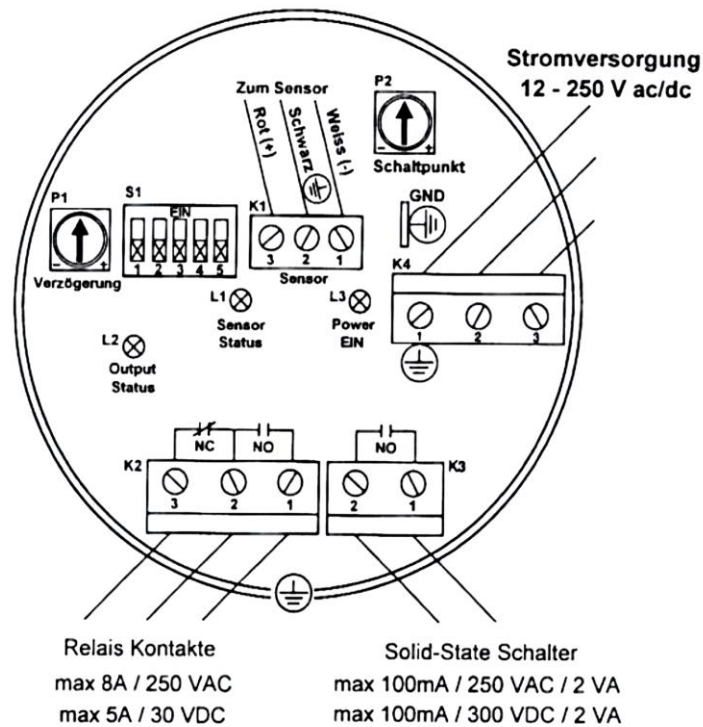
Die Auslieferung erfolgt in der empfindlichsten Stellung, das heißt, DIP-Schalter S1: hohe Empfindlichkeit "EIN" und Einstellpoti P2: Linksanschlag. Die Einstellung ist gemäß Bedienungsanleitung durchzuführen.

Folgende Einbauhinweise müssen beachtet werden (weitere Hinweise sind der Betriebsanleitung zu entnehmen):



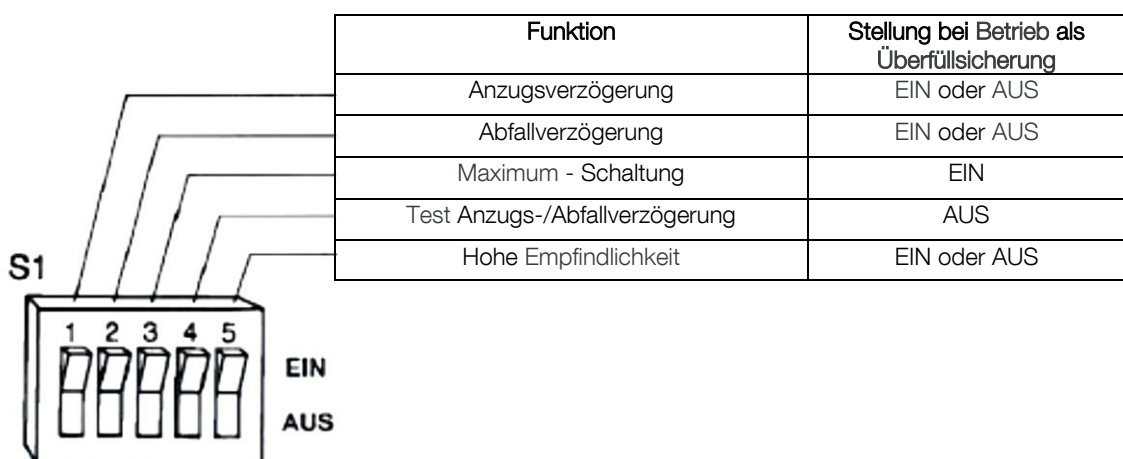
6.3. Einstellungen

Für die Einstellung des Standgrenzschalters ist die Bedienungsanleitung hinzuzuziehen.
Anschluss- und Bedienfeld des Standgrenzschalters:



Betriebsartenwahlschalter S1:

Mit dem Betriebsartenwahlschalter sind folgende Funktionen durch Betätigung des DIP-Schalters möglich. Für den Betrieb als Überfüllsicherung ist die Stellung des DIP-Schalters wie folgt festgelegt :



Die Einstellung der Verzögerungszeit wird mit dem Einsteller P1, die Einstellung des Schaltpunktes wird mit dem Einsteller P2 durchgeführt.

Einstellung der Verzögerungszeit P1:

Die Auswahl der Betriebsart mit Ansprechzeit erfolgt am DIP-Schalter 1 (Stellung AUS) am Betriebsartenwahlschalter P1.

Die Auswahl der Betriebsart mit Abfallzeit erfolgt am DIP-Schalter 2 (Stellung AUS) am Betriebsartenwahlschalter P1.

Für beide Betriebsarten kann die Verzögerungszeit am Einsteller P1 zwischen 1 Sekunde und 60 Sekunden frei gewählt werden. Die Verzögerungszeit ist in der Stellung „-“ am Kürzesten und in der Stellung „+“ am Längsten.



Einstellung des Schaltpunktes:

Der Standgrenzschalter ist werkseitig auf hohe Empfindlichkeit eingestellt. Sollte eine weitere Einstellung des Schaltpunktes erforderlich werden, kann mit dem Einsteller P2 die Justierung erfolgen.



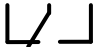





7. Betriebsanweisung

Dem Standgrenzschalter ist eine Melde- und Steuerungseinrichtung nachzuschalten. Hierbei sind die Einbau- und Betriebsvorschriften für Überfüllsicherungen im Anhang 2 der ZG-ÜS zu beachten.

Jedem Standgrenzschalter wird eine Betriebsanleitung beigelegt. Diese enthält weitere Angaben für die Montage, elektrischen Anschluss und Inbetriebnahme. Vor der Inbetriebnahme müssen die Prozessanschlüsse und die elektrischen Anschlüsse ordnungsgemäß ausgeführt sein. Die richtige Funktion, auch die der nachgeschalteten Geräte, ist zu kontrollieren.

Schalt- und Störmeldungen im Überblick :

	Relais K2 3 2 1	Solid-State K3 2 1	Lampe L1 Sensor Status	Lampe L2 Output Status	Lampe L3 Power
Normalzustand			●	☀	☀
Hochstand- Alarm			☀	●	☀
Ausfall Stromversorgung			●	●	●

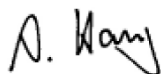
8. Wiederkehrende Prüfungen

Die Funktionsfähigkeit der Überfüllsicherung ist in angemessenen Zeitabständen, mindestens einmal im Jahr zu prüfen. Es liegt in der Verantwortung des Betreibers, die Art der Überprüfung und die Zeitabstände im genannten Zeitraum zu wählen.

Die Prüfung ist so durchzuführen, dass die einwandfreie Funktion der Überfüllsicherung im Zusammenwirken aller Komponenten nachgewiesen wird. Dies ist bei einem Anfahren der Ansprechhöhe im Rahmen einer Befüllung gewährleistet. Wenn eine Befüllung bis zur Ansprechhöhe nicht praktikabel ist, so ist der Standaufnehmer durch geeignete Simulation des Füllstandes oder des physikalischen Messeffektes zum Ansprechen zu bringen. Falls die Funktionsfähigkeit des Standaufnehmer / Messumformers anderweitig erkennbar ist (Ausschluss funktionshemmender Fehler), kann die Prüfung auch durch Simulieren des entsprechenden Ausgangssignals durchgeführt werden. Weitere Hinweise zur Prüfmethodik können z.B. der Richtlinie VDI/VDE 2180, Blatt 4 entnommen werden.

Über diese technische Beschreibung hinaus sind die einschlägigen Vorschriften, besonders die Anforderungen des Anhang 1 *Einstellhinweise für Überfüllsicherungen an Behältern* und des Anhang 2 *Einbau- und Bedienungsrichtlinie für Überfüllsicherungen der ZG-ÜS* zu beachten.

Betzigau, 02.01.2018

A handwritten signature in black ink, appearing to read 'A. Haug'.

Dipl. Ing (FH) A. Haug,
Technischer Leiter

Anhang 1

Einstellhinweise für Überfüllsicherungen von Behältern

1 Allgemeines

Um die Überfüllsicherung richtig einstellen zu können, sind folgende Voraussetzungen erforderlich:

- Kenntnis der Füllhöhe bei 100 % Füllvolumens des Behälters gemäß Angabe des Nennvolumens auf dem Typenschild des Behälters
- Kenntnis der Füllkurve
- Kenntnis der Füllhöhe, die dem zulässigen Füllungsgrad entspricht,
- Kenntnis der Füllhöhenänderung, die der zu erwartenden Nachlaufmenge entspricht.

2 Zulässiger Füllungsgrad

(1) Der zulässige Füllungsgrad von Behältern muss so bemessen sein, dass der Behälter nicht überlaufen kann und dass Überdrücke, welche die Dichtheit oder Festigkeit der Behälter beeinträchtigen, nicht entstehen.

(2) Bei der Festlegung des zulässigen Füllungsgrades sind der kubische Ausdehnungskoeffizient der für die Befüllung eines Behälters in Frage kommenden Flüssigkeiten und die bei dem Lagern mögliche Erwärmung und eine dadurch bedingte Zunahme des Volumens der Flüssigkeit zu berücksichtigen.

(3) Für das Lagern von Flüssigkeiten ohne zusätzliche gefährliche Eigenschaften in ortsfesten Behältern ist der zulässige Füllungsgrad bei Einfülltemperatur wie folgt festzulegen:

1. Für oberirdische Behälter und unterirdische Behälter, die weniger als 0,8 m unter Erdgleiche eingebettet sind

$$\text{Füllungsgrad} = \frac{100}{1 + \alpha \cdot 35} \text{ in \% des Fassungsraumes}$$

2. Für unterirdische Behälter mit einer Erddeckung von mindestens 0,8 m

$$\text{Füllungsgrad} = \frac{100}{1 + \alpha \cdot 20} \text{ in \% des Fassungsraumes}$$

3. Der mittlere kubische Ausdehnungskoeffizient α kann wie folgt ermittelt werden:

$$\alpha = \frac{d_{15} - d_{50}}{35 \cdot d_{50}}$$

Dabei bedeuten d_{15} bzw. d_{50} die Dichte der Flüssigkeit bei 15 °C bzw. 50 °C.

(4) Absatz (1) kann für Flüssigkeiten unabhängig vom Flammpunkt ohne zusätzliche gefährliche Eigenschaften, deren kubischer Ausdehnungskoeffizient $150 \cdot 10^{-5}/K$ nicht übersteigt, auch als erfüllt angesehen werden, wenn der Füllungsgrad bei Einfülltemperatur

- a) bei oberirdischen Behältern und bei unterirdischen Behältern, die weniger als 0,8 m unter Erdgleiche liegen, 95 % und
 - b) bei unterirdischen Behältern mit einer Erddeckung von mindestens 0,8 m 97 %
- des Fassungsraumes nicht übersteigt.

(5) Wird die Flüssigkeit während des Lagerns über 50 °C erwärmt oder wird sie im gekühlten Zustand eingefüllt, so sind zusätzlich die dadurch bedingten Ausdehnungen bei der Festlegung des Füllungsgrades zu berücksichtigen.

(6) Für Behälter zum Lagern von Flüssigkeiten mit giftigen oder ätzenden Eigenschaften soll ein mindestens 3 % niedrigerer Füllungsgrad als nach Absatz (3) bis (5) eingehalten werden.

3 Ermittlung der Nachlaufmenge nach Ansprechen der Überfüllsicherung

3.1 Maximaler Füllvolumenstrom der Förderpumpe

Der maximale Volumenstrom kann entweder durch Messungen (Umpumpen einer definierten Flüssigkeitsmenge) ermittelt werden oder ist der Pumpenkennlinie zu entnehmen. Bei Behältern nach DIN 4119 ist der zulässige Volumenstrom auf dem Behälterschild angegeben.

3.2 Schließverzögerungszeiten

(1) Sofern die Ansprechzeiten, Schaltzeiten und Laufzeiten der einzelnen Teile nicht aus den zugehörigen Datenblättern bekannt sind, müssen sie gemessen werden.

(2) Sind zur Unterbrechung des Füllvorgangs Armaturen von Hand zu betätigen, ist die Zeit zwischen dem Ansprechen der Überfüllsicherung und der Unterbrechung des Füllvorgangs entsprechend den örtlichen Verhältnissen abzuschätzen.

3.3 Nachlaufmenge

Die Addition der Schließverzögerungszeiten ergibt die Gesamtschließverzögerungszeit. Die Multiplikation der Gesamtschließverzögerungszeit mit dem nach Abschnitt 3.1 ermittelten Volumenstrom und Addition des Fassungsvermögens der Rohrleitungen, die nach Ansprechen der Überfüllsicherung ggf. mit entleert werden sollen, ergibt die Nachlaufmenge.

4 Festlegung der Ansprechhöhe für die Überfüllsicherung

Von dem Flüssigkeitsvolumen, das dem zulässigen Füllungsgrad entspricht, wird die nach Abschnitt 3.3 ermittelte Nachlaufmenge subtrahiert. Aus der Differenz wird unter Zuhilfenahme der Füllkurve, durch rechnerische Ermittlung oder durch Auslitern die Ansprechhöhe ermittelt. Die Ermittlung ist zu dokumentieren.

Berechnung der Ansprechhöhe für Überfüllsicherungen

Betriebsort: _____

Behälter-Nr.: _____ Nennvolumen: _____ (m³)

Überfüllsicherung: Hersteller/Typ: _____

Zulassungsnummer: _____

1 **Max. Volumenstrom** (Q_{\max}): _____ (m³/h)

2 **Schließverzögerungszeiten**

2.1 Standaufnehmer lt. Messung/Datenblatt: _____ (s)

2.2 Schalter/Relais/u.ä.: _____ (s)

2.3 Zykluszeiten bei Bus-Geräten und Leittechnik: _____ (s)

2.4 Förderpumpe, Auslaufzeit: _____ (s)

2.5 Absperrarmatur

mechanisch, handbetätigt

– Zeit Alarm/bis Schließbeginn: _____ (s)

– Schließzeit: _____ (s)

elektrisch, pneumatisch oder hydraulisch betrieben

– Schließzeit: _____ (s)

Gesamtschließverzögerungszeit (t_{ges}) _____ (s)

3 **Nachlaufmenge** (V_{ges})

3.1 Nachlaufmenge aus Gesamtschließverzögerungszeit:

$$V_1 = Q_{\max} \times \frac{t_{\text{ges}}}{3600} = \text{_____} \quad (\text{m}^3)$$

3.2 Nachlaufmenge aus Rohrleitungen:

$$V_2 = \frac{\pi}{4} \times d^2 \times L = \text{_____} \quad (\text{m}^3)$$

Gesamte Nachlaufmenge ($V_{\text{ges}} = V_1 + V_2$) _____ (m³)

4 **Ansprechhöhe**

4.1 Menge bei zulässigem Füllungsgrad: _____ (m³)

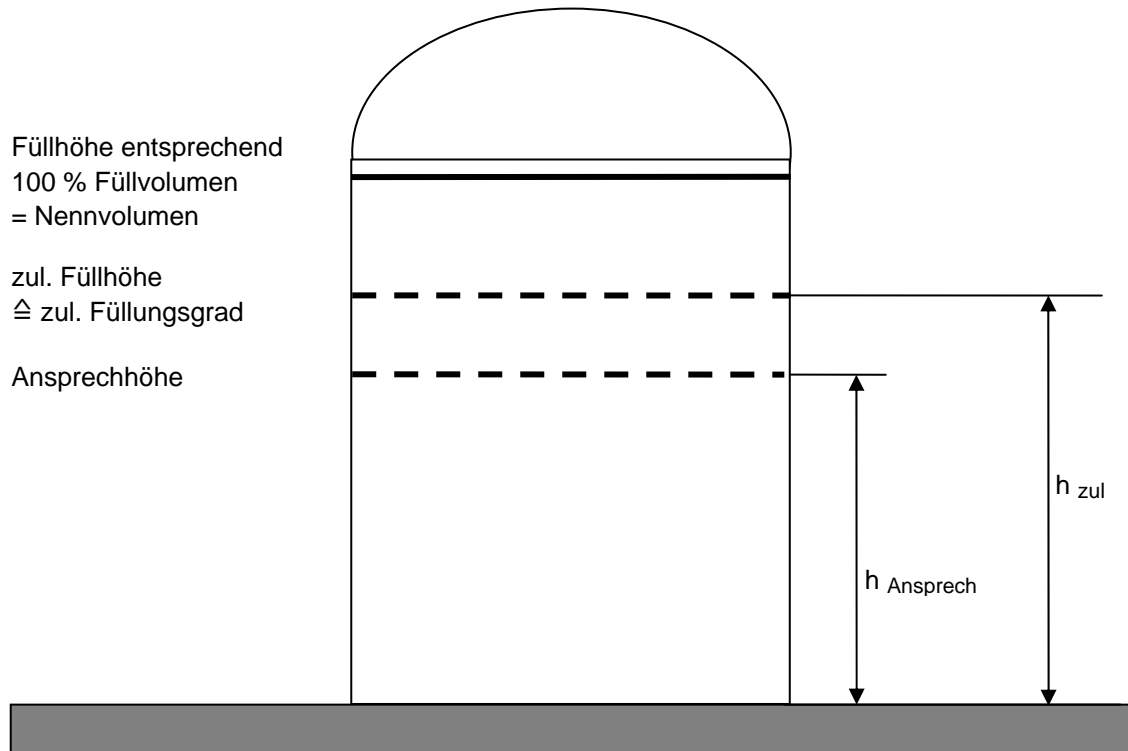
4.2 Nachlaufmenge: _____ (m³)

Menge bei Ansprechhöhe (Differenz aus 4.1 und 4.2): _____ (m³)

Aus der Füllkurve, durch rechnerische Ermittlung
oder durch Auslitern ergibt sich daraus die Ansprechhöhe: _____ (mm)

Berechnungsbeispiel der Größe des Grenzsignals für den Überfüllalarm bei Überfüllsicherungen mit kontinuierlicher Standmesseinrichtung.

Weitere Formelzeichen siehe VDI/VDE 3519.



Ansprechhöhe ermittelt nach Anhang 1 zu ZG-ÜS

X = Größe des Grenzsignals, das der Ansprechhöhe entspricht.

Berechnung der Größe des Grenzsignals bei

a) Einheitssignal 0,02 MPa bis 0,10 MPa = 0,2 bar bis 1,0 bar

$$X_p = \frac{h_{\text{Ansprech}} (0,10 - 0,02)}{h_{\text{zul}}} + 0,02 \text{ (MPa)}$$

b) Einheitssignal 4 bis 20 mA

$$X_{e4} = \frac{h_{\text{Ansprech}} (20 - 4)}{h_{\text{zul}}} + 4 \text{ (mA)}$$

Messbereich	Einheitssignal	
	MPa	mA
100 %	0,10	20
	X_p	X_{e4}
0 %	0,02	4

Anhang 2

Einbau- und Betriebsrichtlinie für Überfüllsicherungen

1 Geltungsbereich

Diese Einbau- und Betriebsrichtlinie gilt für das Errichten und Betreiben von Überfüllsicherungen, die aus mehreren Teilen zusammengesetzt werden.

2 Begriffe

(1) Überfüllsicherungen sind Einrichtungen, die rechtzeitig vor Erreichen des zulässigen Füllungsgrades im Behälter (Berechnung der Ansprechhöhe für Überfüllsicherungen siehe Anhang 1) den Füllvorgang unterbrechen oder akustisch und optisch Alarm auslösen.

(2) Unter dem Begriff Überfüllsicherungen sind alle zur Unterbrechung des Füllvorganges bzw. zur Auslösung des Alarms erforderlichen Teile zusammengefasst.

(3) Überfüllsicherungen können außer Teilen mit allgemeiner bauaufsichtlicher Zulassung auch Teile ohne allgemeine bauaufsichtliche Zulassung enthalten. Aus Bild 1 geht hervor, welche Teile zulassungspflichtig sind (Teile links der Trennungslinie).

(4) Als atmosphärische Bedingungen gelten hier Gesamtdrücke von 0,08 MPa bis 0,11 MPa = 0,8 bar bis 1,1 bar und Temperaturen von -20 C bis $+60\text{ C}$.

3 Aufbau von Überfüllsicherungen (siehe Bild 1 der Zulassungsgrundsätze für Überfüllsicherungen bzw. Anlage 1 der allgemeinen bauaufsichtlichen Zulassung)

(1) Der Standaufnehmer (1) erfasst die Standhöhe.

(2) Die Standhöhe wird bei einer kontinuierlichen Standmesseinrichtung im zugehörigen Messumformer (2) in ein der Standhöhe proportionales Ausgangssignal umgeformt, z. B. in ein genormtes Einheitssignal (z. B. pneumatisch 0,02 MPa bis 0,10 MPa = 0,2 bar bis 1,0 bar oder elektrisch 4 – 20 mA bzw. 2 – 10 V oder digital über eine geeignete Busschnittstelle). Das proportionale Ausgangssignal wird einem Grenzsinalgeber (3) zugeführt, der das Signal mit einstellbaren Grenzwerten vergleicht und binäre Ausgangssignale liefert.

(3) Die Standhöhe wird bei Standgrenzschaltern im Standaufnehmer (1) oder im zugehörigen Messumformer (2) in ein binäres Ausgangssignal umgeformt oder als digitale Signale an eine geeignete Busschnittstelle weitergeleitet.

(4) Signale können geleitet werden durch z. B. pneumatische Kontakte oder elektrische Kontakte (Schalter, elektronische Schaltkreise, Initiatorstromkreise) oder als digitale Signale für Busschnittstellen.

(5) Das binäre Ausgangssignal des Messumformers (2) bzw. des Grenzsinalgebers (3) bzw. die BUS-Kommunikationssignale des Messumformers (2) können direkt oder über geeignete Auswerteeinrichtungen/Signalverstärker (4) der Meldeeinrichtung (5a) oder der Steuerungseinrichtung (5b) mit Stellglied (5c) zugeführt werden.

(6) Das proportionale (analoge) bzw. binäre Ausgangssignal kann auch über geeignete elektronische Schaltkreise (z.B. SPS, Prozessleitsysteme) ausgewertet werden.

4 Einbau und Betrieb

4.1 Fehlerüberwachung

(1) Überfüllsicherungen müssen bei Ausfall der Hilfsenergie, bei Unterbrechung der Verbindungsleitungen zwischen den Teilen oder Ausfall der BUS-Kommunikation den Füllvorgang unterbrechen oder akustisch und optisch Alarm auslösen.

Dies kann bei Überfüllsicherungen nach diesen Zulassungsgrundsätzen durch Maßnahmen nach den Absätzen (2) bis (4) erreicht werden, womit auch gleichzeitig die Überwachung der Betriebsbereitschaft gegeben ist.

(2) Überfüllsicherungen sind in der Regel im Ruhestromprinzip oder mit anderen geeigneten Maßnahmen zur Fehlerüberwachung abzusichern.

(3) Überfüllsicherungen mit Standgrenzschalter, deren binärer Ausgang ein Initiatorstromkreis mit genormter Schnittstelle ist, sind an einen Schaltverstärker gemäß DIN EN 60947-5-6 anzuschließen. Die Wirkungsrichtung des Schaltverstärkers ist so zu wählen, dass sein Ausgangssignal sowohl bei Hilfsenergieausfall als auch bei Leitungsbruch im Steuerstromkreis den Füllvorgang unterbricht oder akustisch und optisch Alarm auslöst.

(4) Stromkreise für akustische und optische Melder, die nicht nach dem Ruhestromprinzip geschaltet werden können, müssen hinsichtlich ihrer Funktionsfähigkeit leicht überprüfbar sein.

4.2 Steuerluft

Die als Hilfsenergie erforderliche Steuerluft darf keine Verunreinigungen mit einer Partikelgröße von $> 100 \mu\text{m}$ enthalten und muss eine Luftfeuchtigkeit entsprechend einem Taupunkt von $-25 \text{ }^\circ\text{C}$ haben.

4.3 Fachbetriebe

Mit dem Einbau, Instandhalten, Instandsetzen und Reinigen der Überfüllsicherungen dürfen nur solche Betriebe beauftragt werden, die für diese Tätigkeiten Fachbetrieb nach Wasserrecht sind, es sei denn, die Tätigkeiten sind nach wasserrechtlichen Vorschriften von der Fachbetriebspflicht ausgenommen oder der Hersteller der Standaufnehmer und Messumformer führt die obigen Arbeiten mit eigenem, sachkundigem Personal aus.

5 Prüfungen

5.1 Prüfung vor Erstinbetriebnahme und Wiederinbetriebnahme nach Stilllegung

Nach Abschluss der Montage der Überfüllsicherung oder bei Wiederinbetriebnahme des Behälters nach Stilllegung muss durch einen Sachkundigen des Fachbetriebes nach Abschnitt 4.3 bzw. des Betreibers, falls keine Fachbetriebspflicht vorliegt, eine Prüfung auf ordnungsgemäßen Einbau und einwandfreie Funktion durchgeführt werden.

Ist bei Wechsel der Lagerflüssigkeit mit einer Änderung der Einstellungen z.B. der Ansprechhöhe oder der Funktion zu rechnen, ist eine erneute Funktionsprüfung durchzuführen.

Über die Einstellung der Überfüllsicherung ist vom durchführenden Sachkundigen eine Bescheinigung mit Bestätigung der ordnungsgemäßen Funktion auszustellen und dem Betreiber zu übergeben.

5.2 Wiederkehrende Prüfung

(1) Der ordnungsgemäße Zustand und die Funktionsfähigkeit der Überfüllsicherung sind in angemessenen Zeitabständen, mindestens aber einmal im Jahr, durch einen Sachkundigen des Fachbetriebes nach Abschnitt 4.3 bzw. des Betreibers, falls keine Fachbetriebspflicht vorliegt, zu prüfen. Es liegt in der Verantwortung des Betreibers, die Art der Überprüfung und die Zeitabstände im genannten Zeitrahmen zu wählen. Die Prüfung ist so durchzuführen, dass die einwandfreie Funktion der Überfüllsicherung im Zusammenwirken aller Komponenten nachgewiesen wird.

- Dies ist bei einem Anfahren der Ansprechhöhe im Rahmen einer Befüllung gewährleistet.
- Wenn eine Befüllung bis zur Ansprechhöhe nicht praktikabel ist,
 - so ist der Standaufnehmer durch geeignete Simulation des Füllstandes oder des physikalischen Messeffektes zum Ansprechen zu bringen oder
 - falls die Funktionsfähigkeit des Standaufnehmers/Messumformers anderweitig erkennbar ist (Ausschluss funktionshemmender Fehler), kann die Prüfung auch durch Simulieren des entsprechenden Ausgangssignals durchgeführt werden.

(2) Ist eine Beeinträchtigung der Funktion der Überfüllsicherungen durch Korrosion nicht auszuschließen und ist diese Störung nicht selbstmeldend, so müssen die durch Korrosion gefährdeten Teile in angemessenen Zeitabständen regelmäßig in die Prüfung einbezogen werden.

(3) Von den Vorgaben zur wiederkehrenden Prüfung kann bezüglich der Funktionsfähigkeit bei fehlersicheren Teilen von Überfüllsicherungen abgewichen werden, wenn

- Komponenten mit besonderer Zuverlässigkeit (Fehlersicherheit) bzw. sicherheitsgerichtete Einrichtungen im Sinne der VDI/VDE 2180 (Fail-Safe-System) eingesetzt werden oder dies durch eine gleichwertige Norm nachgewiesen wurde
- und dies für die geprüften Teile in der allgemeinen bauaufsichtlichen Zulassung so ausgewiesen ist.

5.3 Dokumentation

Die Ergebnisse der Prüfungen nach Nr. 5.1 und 5.2 sind aufzuzeichnen und aufzubewahren.

5.4 Wartung

Der Betreiber muss die Überfüllsicherung regelmäßig instandhalten, soweit dies zum Erhalt der Funktionsfähigkeit erforderlich ist. Die diesbezüglichen Empfehlungen der Hersteller sind zu beachten.