

Inhaltsverzeichnis

	Seite
Sicherheitshinweise/ Technische Unterstützung	2

Übersicht/ Technische Daten	3

Elektrischer Anschluss	4

Inbetriebnahme	7

Änderungen vorbehalten.

Für Druckfehler kann keine Haftung
übernommen werden.

Sicherheitshinweise / Technische Unterstützung

Hinweise

- Installation, Wartung und Inbetriebnahme darf nur von qualifiziertem Fachpersonal durchgeführt werden.
- Das Produkt darf nur so eingesetzt werden, wie es die Betriebsanleitung vorsieht.

Folgende Warnungen und Hinweise unbedingt beachten:



WARNUNG

Warnsymbol auf dem Produkt: Missachtung der notwendigen Vorsichtsmaßnahmen kann Tod, ernsthafte Verletzung und/ oder Materialschäden nach sich ziehen.



WARNUNG




Missachtung der notwendigen Vorsichtsmaßnahmen kann Tod, ernsthafte Verletzung und/ oder Materialschäden nach sich ziehen.

Dieses Symbol wird verwendet, wenn sich kein entsprechendes Warnsymbol auf dem Gerät befindet.

ACHTUNG

Missachtung der notwendigen Vorsichtsmaßnahmen kann Materialschäden nach sich ziehen.

Sicherheitssymbole

Im Handbuch und auf dem Gerät	Beschreibung
	ACHTUNG: siehe Bedienungsanleitung für Einzelheiten
	Erdungsklemme
	Schutzleiterklemme

Technische Unterstützung

Bitte wenden Sie sich an den örtlichen Vertriebspartner (Adresse unter www.uwt.de).
 Ansonsten kontaktieren Sie bitte:

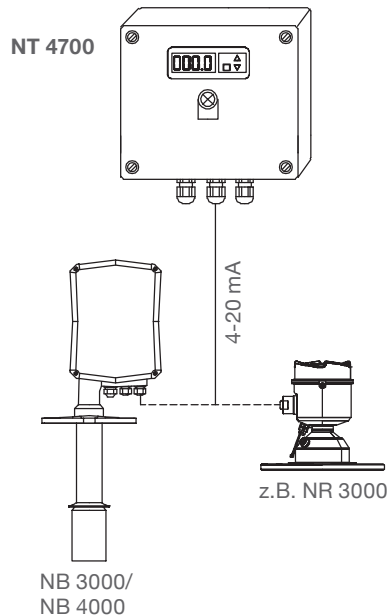
UWT GmbH
 Westendstr. 5
 D-87488 Betzigau

Tel.: 0049 (0)831 57123-0
 Fax: 0049 (0)831 76879
info@uwt.de
www.uwt.de

Übersicht / Technische Daten

Füllstandanzeige für einen Behälter/ Silo

- Auswertung des analogen Signals 4-20 mA beliebiger Sensorik
- Anzeige auf LED-Display in Prozent, Höhe, Volumen oder Gewicht (beinhaltet NT 4900)
- Version für Nivobob NB 3000/ NB 4000 beinhaltet Starttaste sowie Leuchtanzeige wenn Füllgewicht in oberer Endlage
- Einfachste Bedienung



Technische Daten

Abmessungen	182 x 180 x 90 mm (B x H x T)	
Montage	Wandmontage	
Material	Polycarbonat	
Schutzart	IP65	
Umgebungstemperatur	0 .. +50°C	
Versorgungsspannung	NT 4700-1/ NT 4700-2: NT 4700-5/ NT 4700-6: NT 4700-3/ NT 4700-4:	230 V 50/ 60 Hz 115 V 50/ 60 Hz 24 V DC
	NB 3000/ NB 4000:	230 V 50/ 60 Hz oder 115 V 50/ 60 Hz oder 24 V DC, Anschluss erfolgt bauseits
	2-Leiter 4-20 mA :	Wird durch NT 4700-2 (eingebautes Netzteil 24 V DC) oder NT 4700-4 oder NT 4700-6 versorgt
Leistungsaufnahme	NT 4700: Messtechnik:	10 VA siehe Produktbeschreibung der jeweiligen Messtechnik

Elektrischer Anschluss

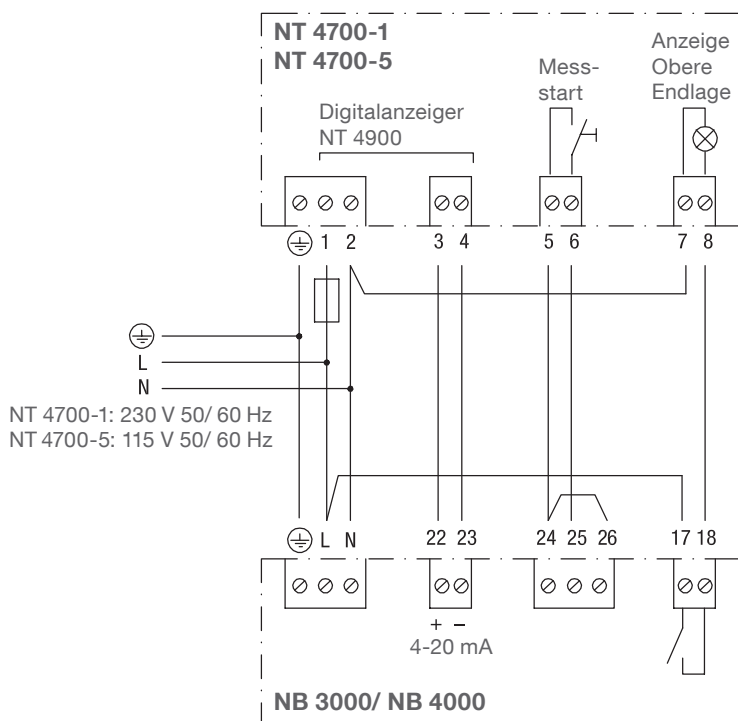
! Sicherheitshinweise

Sachgemäßer Gebrauch	Bei unsachgemäßem Gebrauch des Gerätes ist die elektrische Sicherheit nicht gewährleistet.
Installationsvorschriften	Für den elektrischen Anschluss müssen die örtlichen Vorschriften oder VDE 0100 beachtet werden.
Sicherungen	Im Anschlussplan angegebene Sicherungen verwenden
FI-Schutzschalter	Zum Schutz gegen indirektes Berühren gefährlicher Spannung muss im Fehlerfall ein automatisches Ausschalten (FI-Schutzschalter) der Versorgungsspannung gewährleistet sein.
Trennschalter	Es muss in der Nähe des Gerätes ein Schalter als Trennvorrichtung für die Anschlussspannung vorgesehen werden.
Anschlussplan	Die elektrischen Anschlüsse müssen in Übereinstimmung mit dem Anschlussplan gemacht werden.
Anschlussspannung	Vor Einschalten des Gerätes Anschlussspannung mit Angaben auf dem Typenschild vergleichen.
Kabelverschraubung	Darauf achten, dass die Kabelverschraubung das Kabel sicher dichtet und fest angezogen ist (Wassereintritt). Nicht verwendete Kabelverschraubungen müssen mit einem Verschlussstück verschlossen werden.
Anschlusskabel	Alle Anschlusskabel müssen für wenigstens 250 V AC Betriebsspannung isoliert sein. Die Temperaturbeständigkeit muss mindestens 80°C (176°F) betragen.
Installation in Ex-gefährdeten Bereichen	Der NT 4700 ist nicht zur Montage im explosionsgefährdeten Bereich zugelassen. Für die Verkabelung zum NB 3000/ NB 4000, die im explosionsgefährdeten Bereich montiert sind, gelten die allgemeinen Vorschriften für Installation im explosionsgefährdeten Bereich.

Elektrischer Anschluss

NT 4700-1/ NT 4700-5

230 V / 115 V Version zum Anschluss an Nivobob NB 3000/ NB 4000



0,14 .. 2,5 mm²
 (AWG 26 .. 14)

Sicherung: max. 2 A

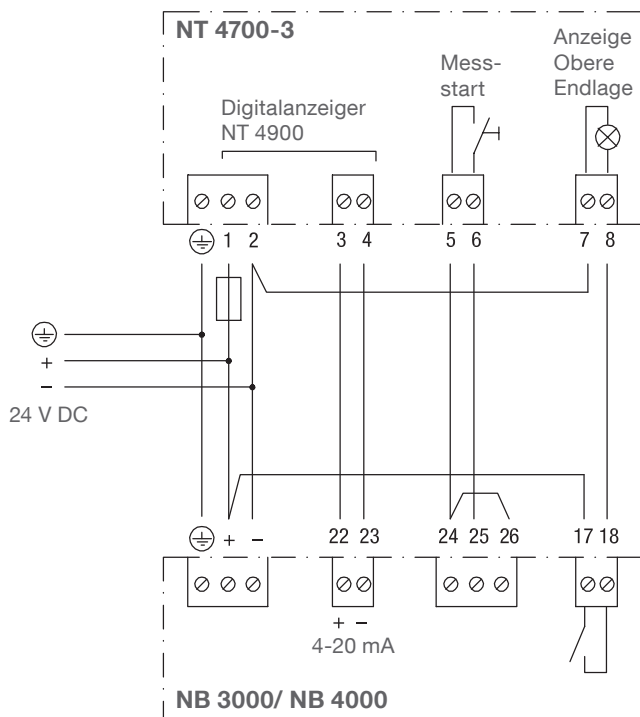
Anzeige Obere Endlage:
 Für NB 4000 nur möglich,
 wenn bei NB 4000 die
 Option Pos.25 "Relais
 Ausgang" gewählt wurde.

Wenn Messunterbrechung bei
 Befüllung erfolgen soll:
 Drahtbrücke an Klemme
 24 - 26 entfernen und Kontakte an
 Befüllstutzen anschließen (siehe
 Anleitung NB 3000/ NB 4000).

Relais an Klemme 17 - 18
 ist werkseitig auf Obere
 Endlage programmiert (keine
 Änderung nötig).

NT 4700-3

24 V DC Version zum Anschluss an Nivobob NB 3000/ NB 4000



0,14 .. 2,5 mm²
 (AWG 26 .. 14)

Sicherung: max. 2 A

Anzeige Obere Endlage:
 Für NB 4000 nur möglich,
 wenn bei NB 4000 die
 Option Pos.25 "Relais
 Ausgang" gewählt wurde.

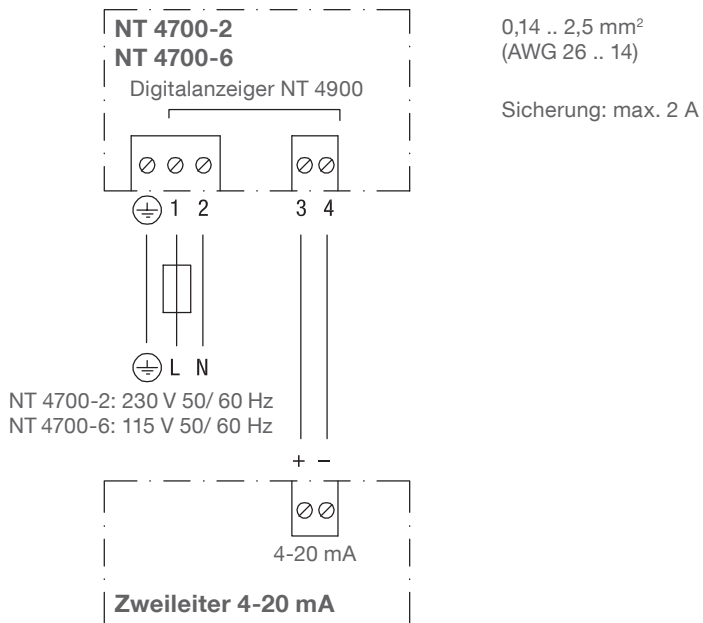
Wenn Messunterbrechung bei
 Befüllung erfolgen soll:
 Drahtbrücke an Klemme
 24 - 26 entfernen und Kontakte an
 Befüllstutzen anschließen (siehe
 Anleitung NB 3000/ NB 4000).

Relais an Klemme 17 - 18
 ist werkseitig auf Obere
 Endlage programmiert (keine
 Änderung nötig).

Elektrischer Anschluss

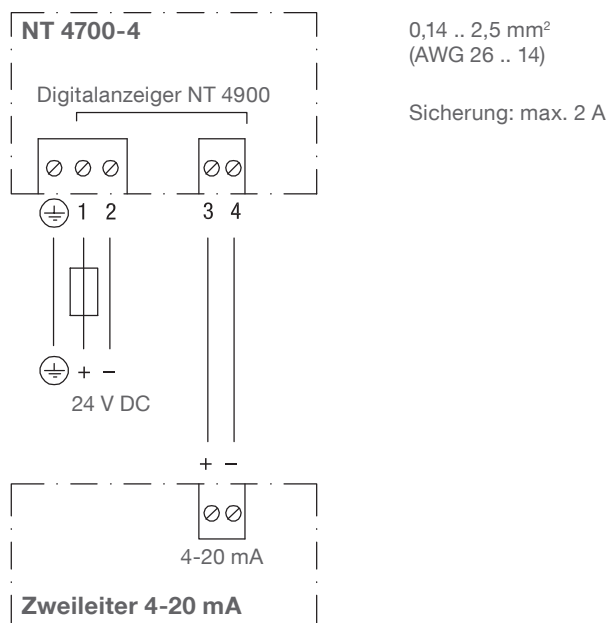
NT 4700-2/ NT 4700-6

230 V/ 115 V Version zum Anschluss an Zweileiter 4-20 mA (z.B. NR 3000)



NT 4700-4

24 V DC Version zum Anschluss an Zweileiter 4-20 mA (z.B. NR 3000)



Inbetriebnahme

Inbetriebnahme

Einstellung:

- NB 3000/ NB 4000: siehe entsprechende Bedienungsanleitung. Es sind lediglich die Parameter im "Schnellstart Menü" einzugeben
- Zweileiter 4-20 mA: siehe entsprechende Bedienungsanleitung
- Digitalanzeiger NT 4900: siehe entsprechende Bedienungsanleitung

Bemerkung:

Ein Ausfall/ Wartungsbedarf ist am Digitalanzeiger NT 4900 durch einen untypischen negativen Anzeigewert erkennbar. Dazu muß der NT 4900 auf 4-20 mA eingestellt sein und der angeschlossene Sensor im Fehlerfall unter 4 mA ausgeben (bei NB 3000/ NB 4000 ist ein Wert von 0 mA werksseitige Voreinstellung).