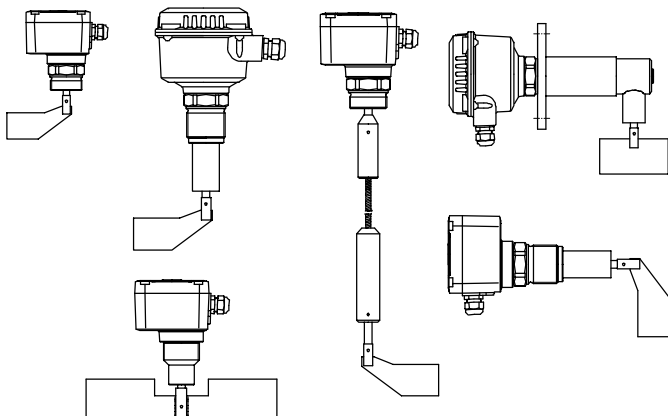


シリーズ **RN 3000**  
**RN 4000**  
**RN 6000**



取扱説明書

010516

UWT GmbH  
Westendstraße 5  
D-87488 Betzigau

Tel.: +49 (0)831 57123-0 Internet:www.uwt.de  
Fax: +49 (0)831 76879 E-Mail: info@uwt.de

本取扱説明書 の対象製品:	機種	RN 3001 / 3002 / 3003 / 3004 / 3005 RN 4001 RN 6001 / 6002 / 6003 / 6004
	認証	CE/TR-CU ATEX 1/2D / IEC-Ex t III C

# 目次

---

安全上のご注意/警告	ページ	4
用途	ページ	4
技術データ	ページ	5
設置方法	ページ	19
取り付け方法	ページ	26
結線	ページ	29
スイッチ回路	ページ	34
設定	ページ	38
メンテナンス	ページ	38
ATEX / IEC-Ex に関するご注意 ページ	ページ	39

## 安全上のご注意/警告

---

設置、メンテナンス、使用開始の各作業は、権限を与えられた専門家のみに行わせてください。

結線の際には、現地に定められた規定またはVDE 0100に従ってください。

本装置の分解は電圧が通っていない状態でのみ行ってください。

全ての接続線が最低250V ACの作動電圧から絶縁されている必要があります。耐熱温度は90° C (194° F)以上であることが必要です。

不適切な方法で本装置をご使用になると、安全は保証されません。

## 用途

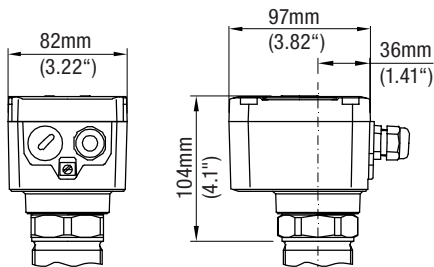
---

バルク材料用レベルスイッチ。  
満杯検知、指定量検知、空検知のいずれも可能。

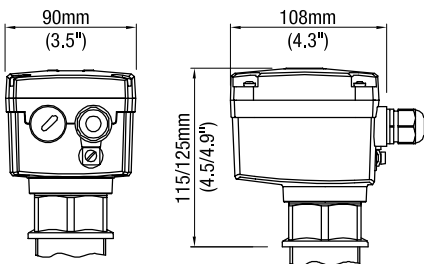
# 技術データ

## ハウジング

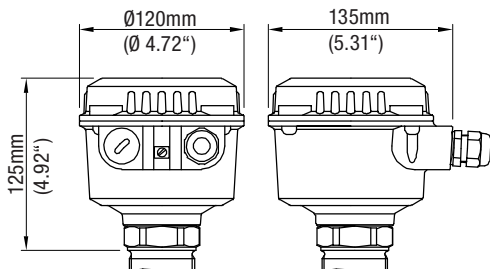
### RN 3000



### RN 4000

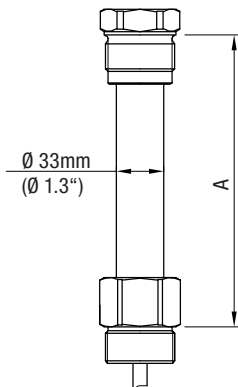


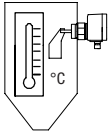
### RN 6000



RN 3001  
RN 3002  
RN 3004

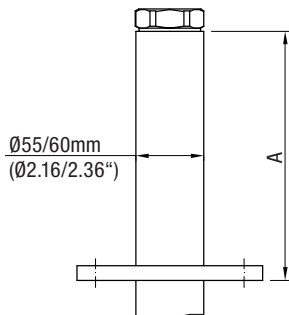
RN 6001  
RN 6002  
RN 6004

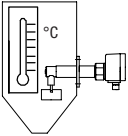



寸法 A	A = 0mm (0")	A = 200mm (7.87")	A = 300mm (11.8")	A = 400mm (15.7")
	80°C (176°F)	150/250°C (302/482°F)	350°C (662°F)	600°C (1112°F)

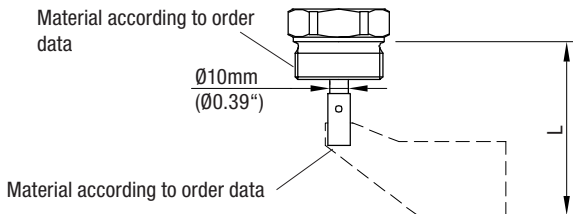
RN 3003

RN 6003

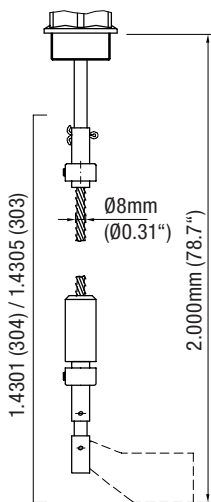


寸法 A	A = 10mm (0.39")	A = 75mm (2.95")	A = 210mm (8.26")
	80°C (176°F)	80°C (176°F)	150/250°C (302/482°F)
	0,8bar (11.6psi)	5/10bar (73/145psi)	0,8/5/10bar (11.6/73/145psi)

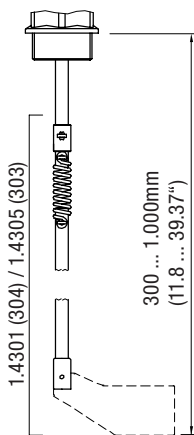
RN 3001  
RN 4001  
RN 6001



L = 70mm ... 1500mm (2.75" ... 59")



ワイヤー延長

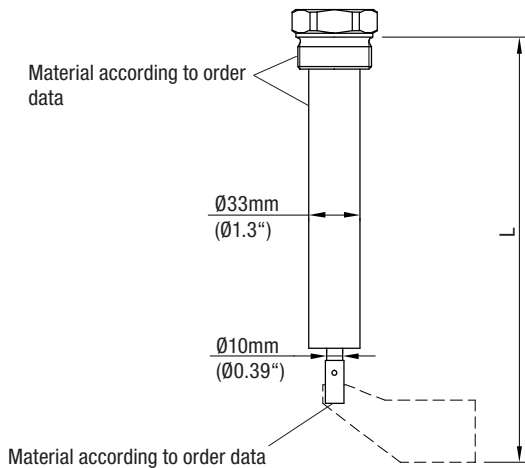


振子軸



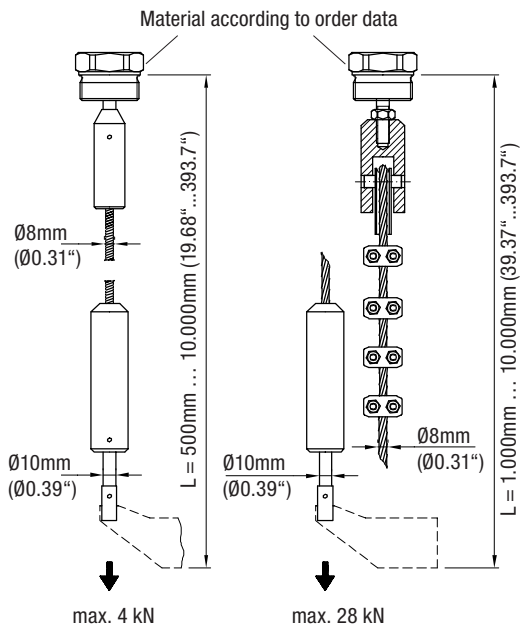
**RN 3002**

**RN 6002**

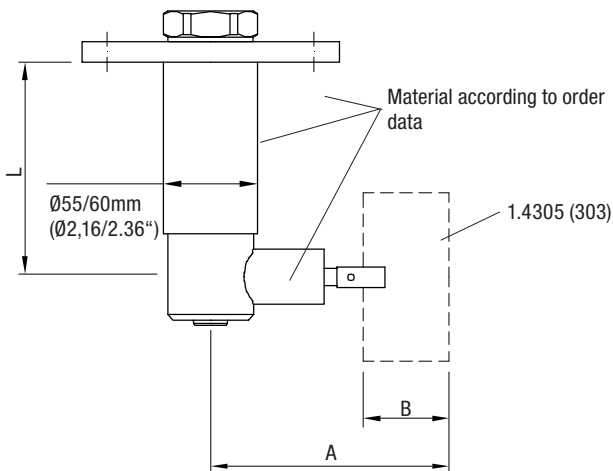


L = 250mm ... 4000mm (9.84" ... 158")

**RN 3002-Rope**  
**RN 6002-Rope**



**RN 3003**  
**RN 6003**

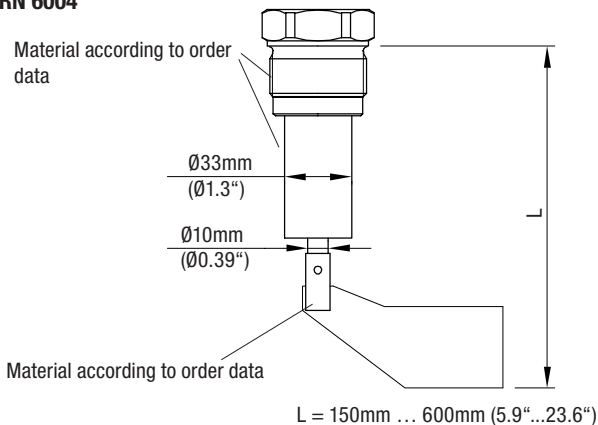


$L = 125\text{mm} \dots 300\text{mm}$  (4.92" ... 11.81")

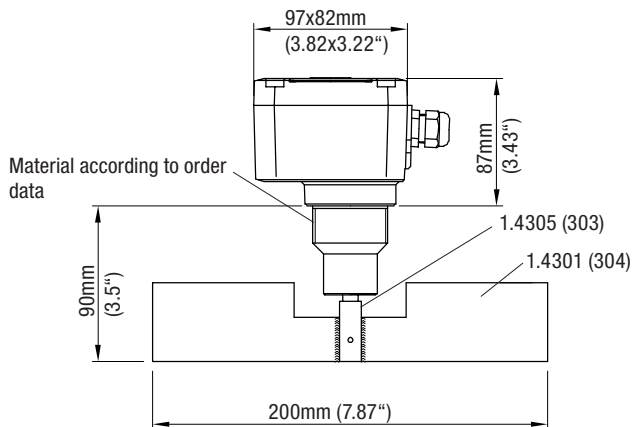
A	B
139mm (5.47")	50mm (1.97")
187mm (7.28")	98mm (3.9")

**RN 3004**

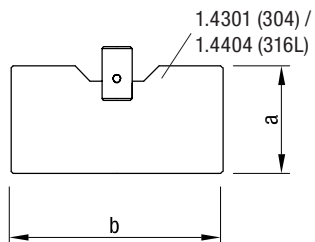
**RN 6004**



**RN 3005**

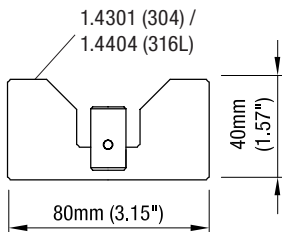


四角羽根

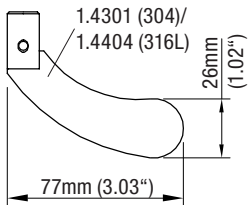
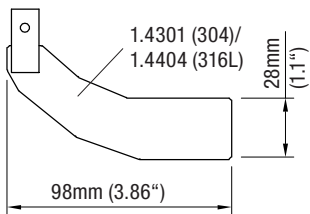
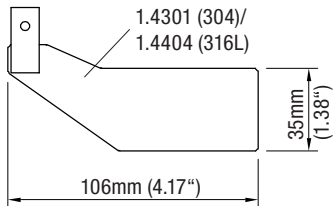
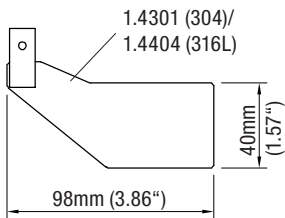


A	B
50mm (1.97")	98mm (3.86")
50mm (1.97")	150mm (5.9")
50mm (1.97")	250mm (9.84")
98mm (3.86")	98mm (3.86")
98mm (3.86")	150mm (5.9")
98mm (3.86")	250mm (9.84")

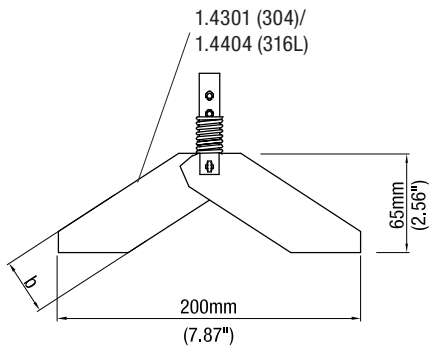
外した状態



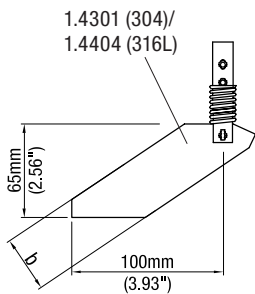
靴型羽根



両側タイプ展開羽根

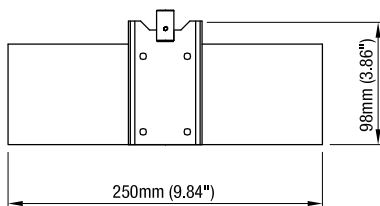


片側タイプ展開羽根



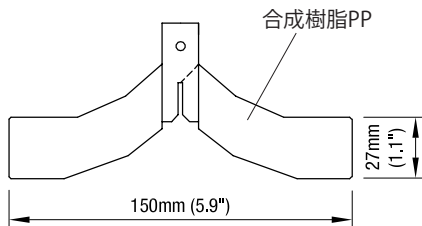
b=28mm (1.1") / 37mm (1.46")

ゴム羽根



---

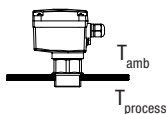
ユニバーサル羽根



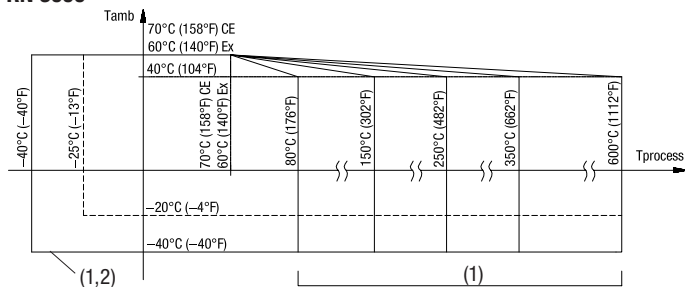




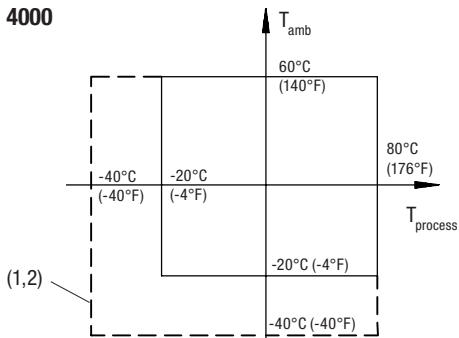
°C



## RN 3000

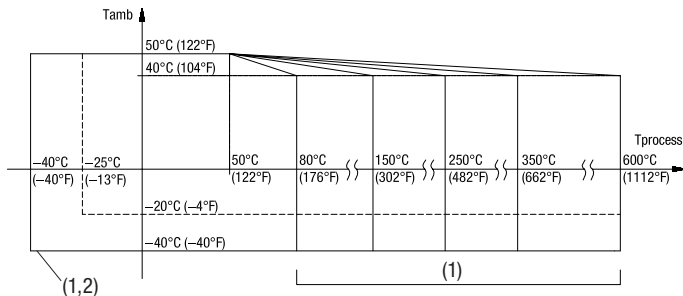


## RN 4000

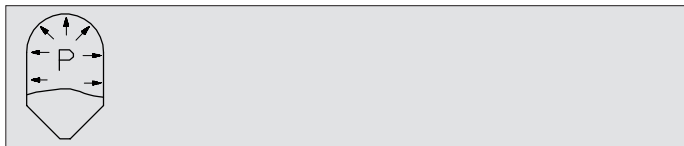


- (1) 片側タイプ展開羽根
- (2) 内部加熱機能付き

## RN 6000



- (1) 片側タイプ展開羽根  
 (2) 内部加熱機能付き



### RN 3000 / RN 6000

min.  $-0,9\text{bar}$  ( $-13.1\text{psi}$ )  
<sup>(1)</sup> max.  $0,8 / 5 / 10\text{bar}$  ( $11.6 / 73 / 145\text{psi}$ )

### RN 4000

min.  $-0,9\text{bar}$  ( $-13.1\text{psi}$ )  
 max.  $0,8\text{bar}$  ( $11.6\text{psi}$ )

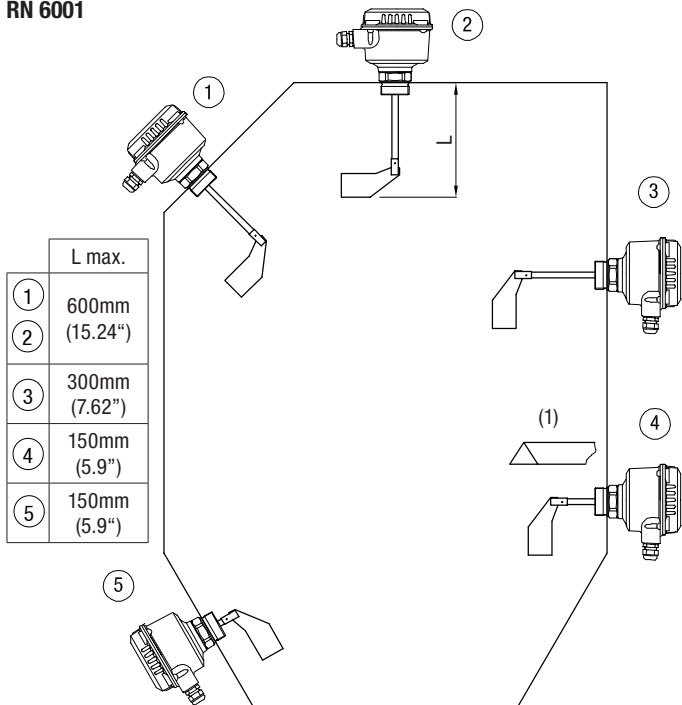
- (1) 片側タイプ展開羽根

## 設置方法

RN 3001

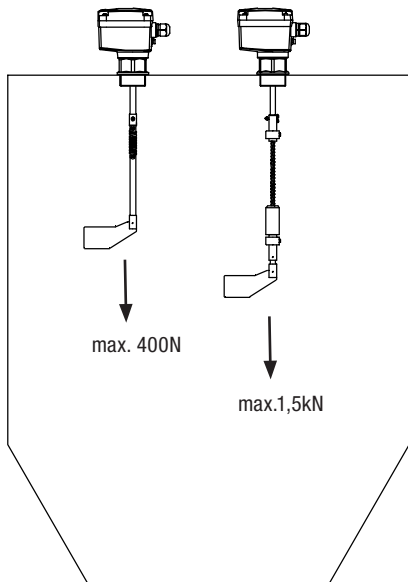
RN 4001

RN 6001



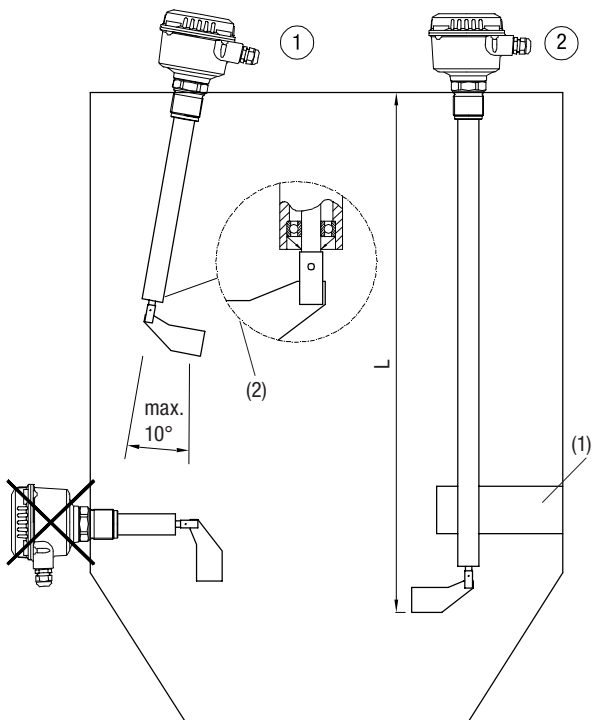
(1) 機械的負荷が高い場合には鋼製アングルを使用してください

RN 3001  
RN 4001  
RN 6001



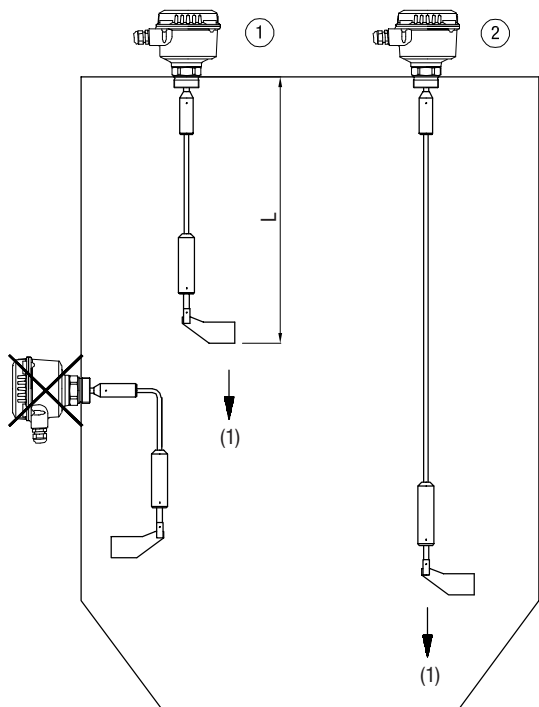
振子軸      ワイヤー延長

**RN 3002**  
**RN 6002**



- (1) 支持  
(2) パイプ末端にベアリング (ポジション32、オプション) を使用すると斜めに取り付けられます

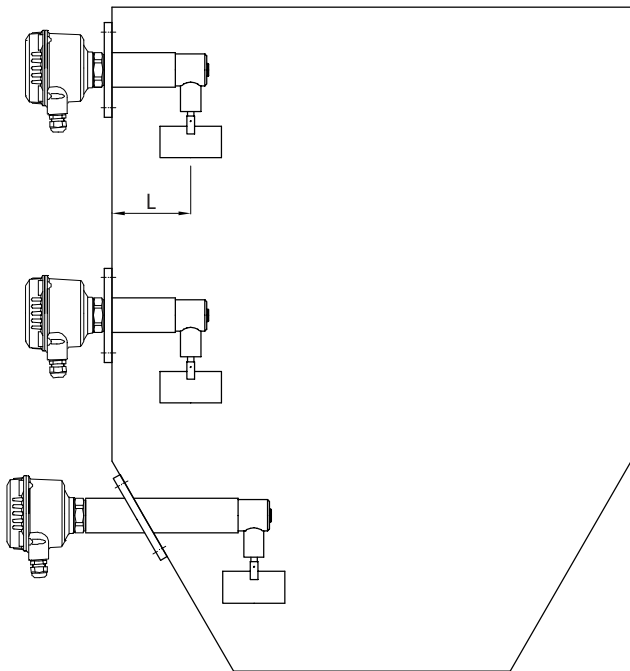
RN 3002-ワイヤー  
RN 6002-ワイヤー



	L
①	min. 500mm (19.68")
②	max. 10.000mm (394")

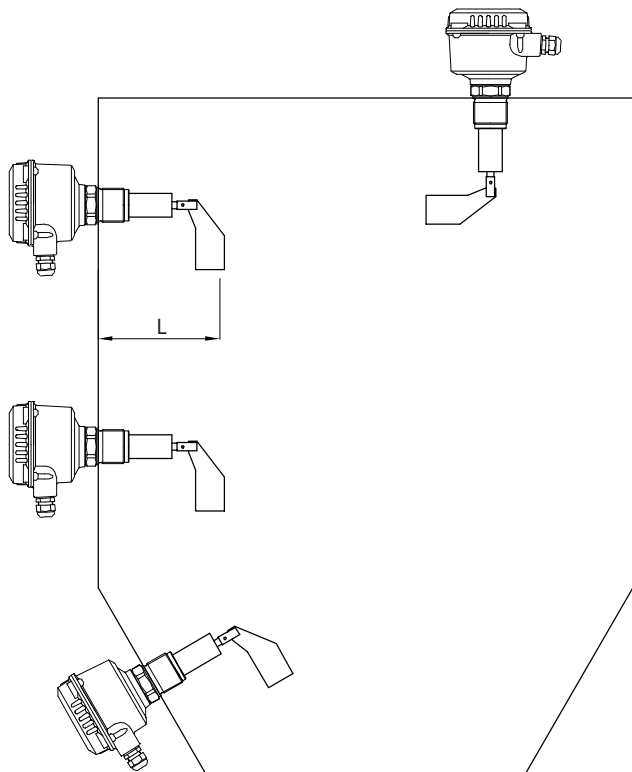
(1) 最高許容張力については銘板をご覧ください 4kN / 28kN

**RN 3003**  
**RN 6003**



L max.
300mm (11.81")

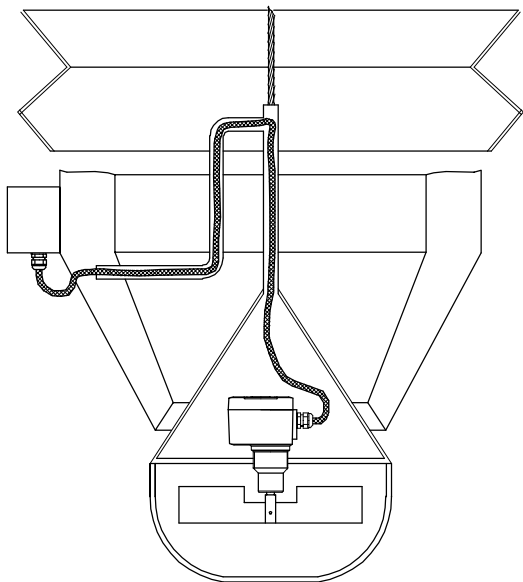
**RN 3004**  
**RN 6004**



L max.

300mm (11.81")

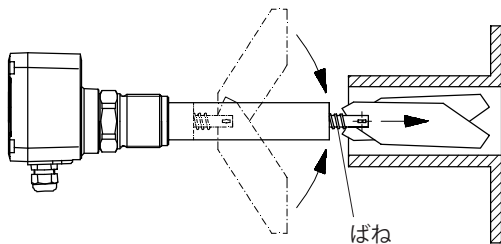




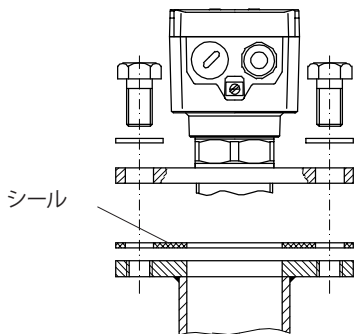
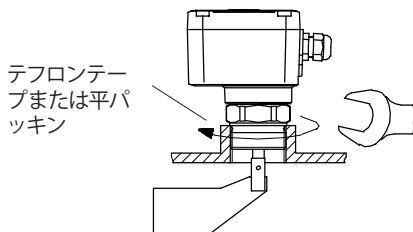
テレスコープ式設置

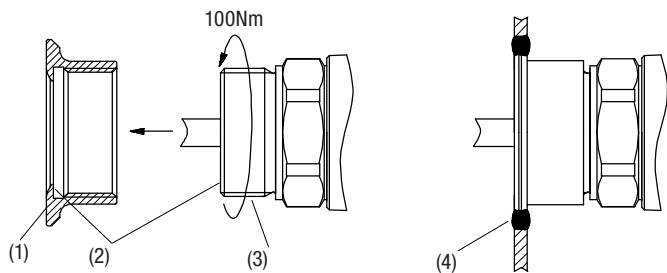
## 取り付け方法

例：長尺ソケットに展開羽根を挿入



固定/密閉

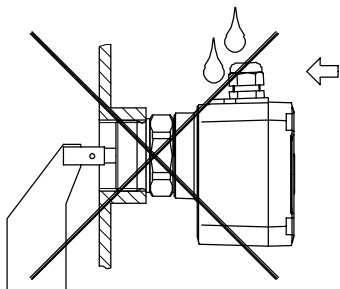
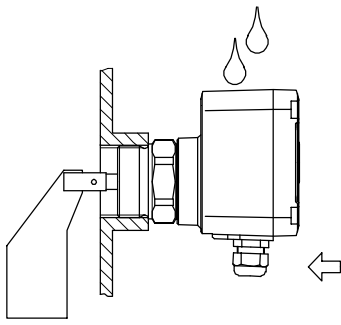




- (1) 指定中の認可溶接スリーブ
- (2) 金属プレート（遊びなし）
- (3) テフロンテープ
- (4) 溶接（衛生規定にご注意ください）

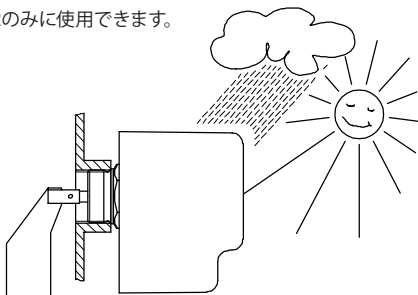
## 位置調整

保護特性 IP 66

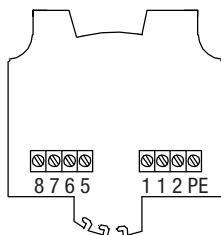


オプション：耐候カバー

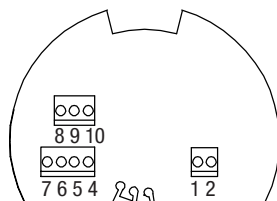
Ex用はゾーン22のみに使用できます。



**RN 3000**  
**RN 4000**



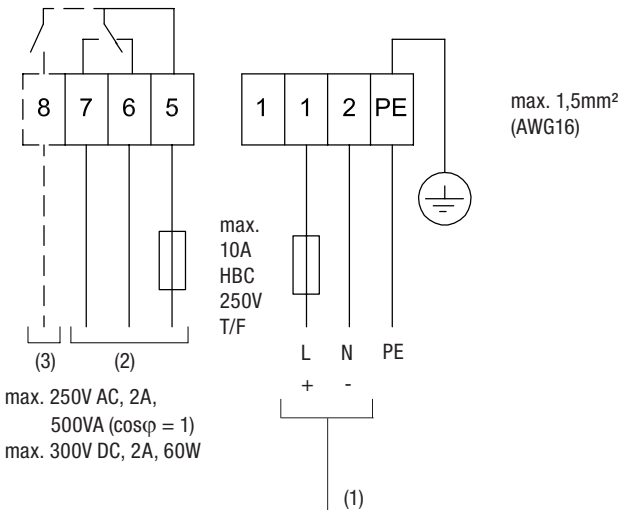
**RN 6000**



接続端子 (仕様に応じて)

バージョン

- AC
- DC
- universal voltage

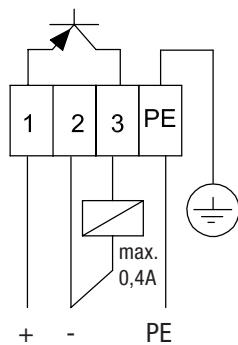


バージョン<sup>(4)</sup>

AC	24/48/115/230V ±10% <sup>(5)</sup> , 50/60Hz max. 4VA
DC	24V DC ±15% <sup>(5)</sup> , max. 2,5W
Universal voltage	24V DC ±15% <sup>(5)</sup> , max. 4W 22...230V ±10% <sup>(5)</sup> , 50/60Hz, max. 10VA

- (1) 供給
- (2) 信号出力
- (3) アラーム出力
- (4) 片側タイプ展開羽根
- (5) 10%を含む (EN 61010準拠)

バージョン  
- PNP

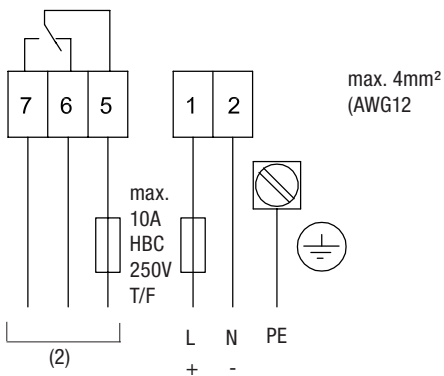


24V DC  $\pm 15\%$  <sup>(1)</sup>  
max. 0,6A

(1) 10%を含む (EN 61010準拠)

バージョン

- AC
- DC



max. 250V AC, 5A<sup>(5)</sup>

max. 30V DC, 4A<sup>(5)</sup>

(1)

バージョン<sup>(3)</sup>

AC 24/48/115/230V ±10%<sup>(4)</sup>, 50/60Hz max. 4VA

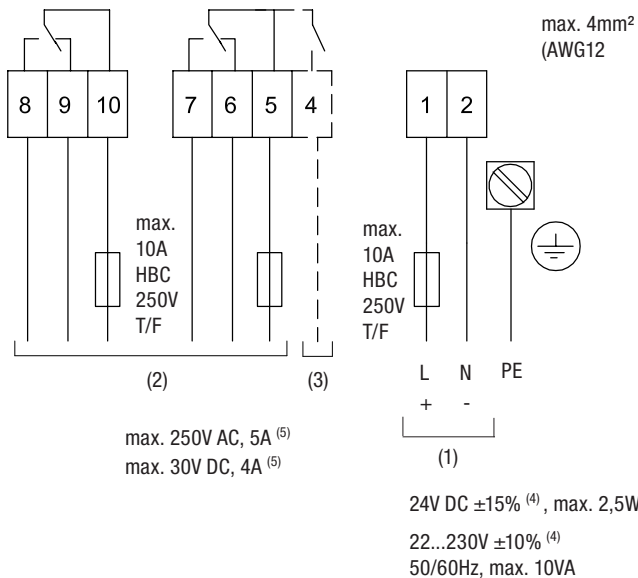
DC 24V DC ±15%<sup>(4)</sup>, max. 2,5W

- (1) 供給
- (2) 信号出力
- (3) アラーム出力
- (4) 片側タイプ展開羽根
- (5) 10%を含む (EN 61010準拠)



バージョン

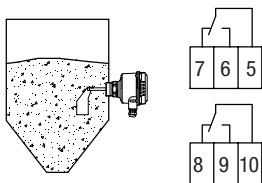
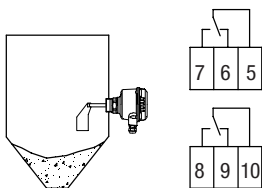
- universal voltage

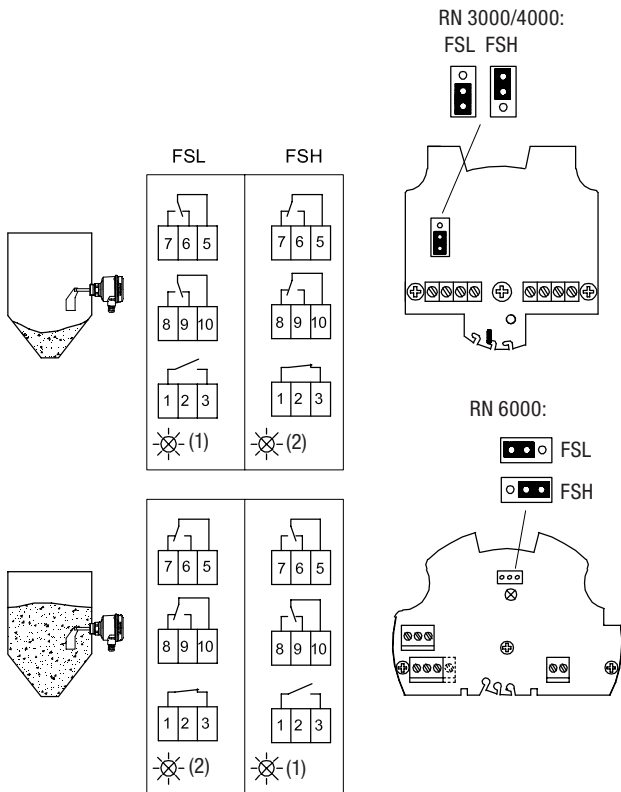


- (1) 供給
- (2) 信号出力
- (3) アラーム出力
- (4) 片側タイプ展開羽根
- (5) 10%を含む (EN 61010準拠)

# スイッチ回路

信号出力 FSL/FSHなし

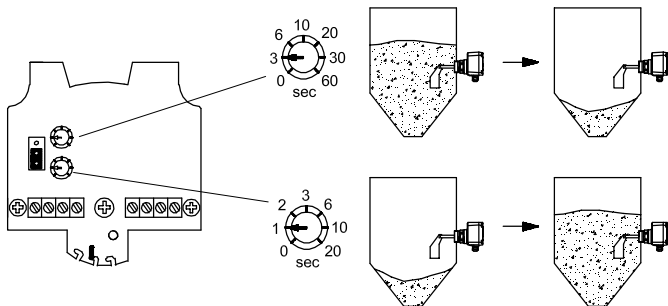




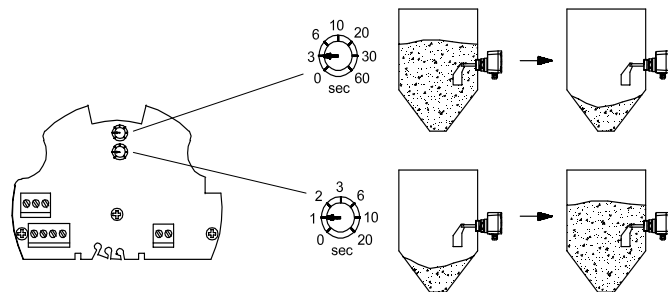
- (1) 黄  
(2) 緑色

### RN 3000

### RN 4000



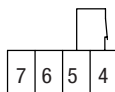
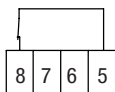
### RN 6000



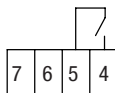
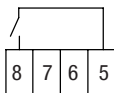
異常なし

RN 3000/4000:

RN 6000:



エラー

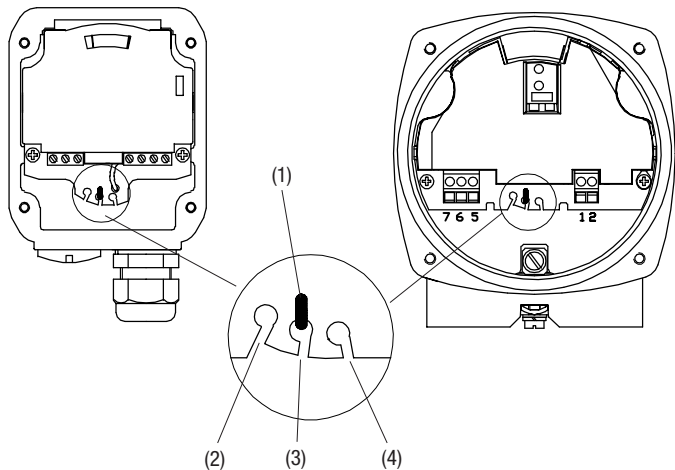


# 設定

## ばね力の設定

RN 3000  
RN 4000

RN 6000



- (1) ばね
- (2) 弱: 軽量の充填材
- (3) 中: 汎用
- (4) 強: かたまりやすい充填材

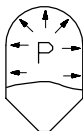
## メンテナンス

通常は必要ありません

# ATEX II 1/2D + IEC-Ex t IIIC Da/Db

## ご注意

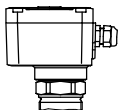
における許容相対圧力



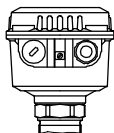
-0,2...+0,1bar  
(-2.9...+1.45psi)

ゾーン境界

**RN 3000**  
**RN 4000**

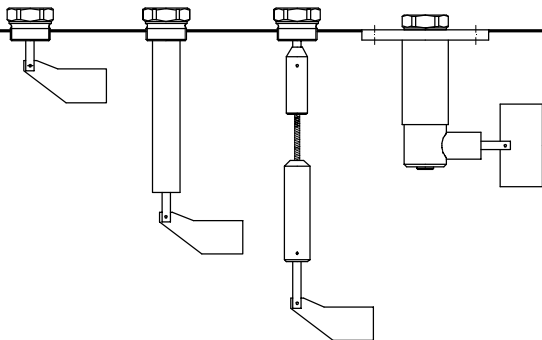


**RN 6000**



- (1) 2D
- (2) Db
- (3) 21

- (1) 1D
- (2) Da
- (3) 20



(1) ATEX

(2) EPL (IEC-Ex)

(3) ゾーン

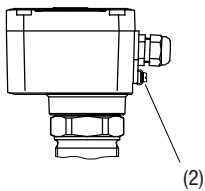
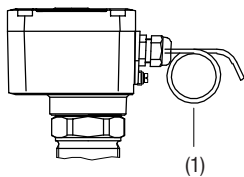


周囲温度		最高表面温度	
ゾーン 21	ゾーン 20		
30°C (86°F)	50°C (122°F)	90°C (194°F) 120°C (248°F) <sup>(1)</sup>	
40°C (104°F)	60°C (140°F)	100°C (212°F) 120°C (248°F) <sup>(1)</sup>	
50°C (122°F)	70°C (158°F)	110°C (230°F) 120°C (248°F) <sup>(1)</sup>	
50°C (122°F)/ 60°C (140°F)	80°C (176°F)	120°C (248°F)	
50°C (122°F)/ 60°C (140°F)	90°C (194°F)	120°C (248°F)	
	100°C (212°F)	120°C (248°F)	
	110°C (230°F)	120°C (248°F)	
	120°C (248°F)	120°C (248°F)	
	130°C (266°F)	130°C (266°F)	
	140°C (284°F)	140°C (284°F)	
	150°C (302°F)	150°C (302°F)	
	160°C (320°F)	160°C (320°F)	
	170°C (338°F)	170°C (338°F)	
	180°C (356°F)	180°C (356°F)	
	190°C (374°F)	190°C (374°F)	
	200°C (392°F)	200°C (392°F)	
	210°C (410°F)	210°C (410°F)	
	220°C (428°F)	220°C (428°F)	
	230°C (446°F)	230°C (446°F)	
240°C (464°F)	240°C (464°F)		
250°C (482°F)	250°C (482°F)		

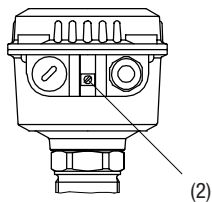
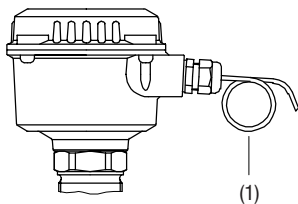
(1) 「汎用電圧」仕様の場合



**RN 3000  
RN 4000**



**RN 6000**



- (1) 機械式プルリリース付き
- (2) アース端子へ接続

## ATEX / IEC-Ex: その他のご注意

取り付けおよび電気接続の際には、現地に定められた規定に従ってください。

装置のカバーが全て装着された状態でのみご使用ください。

本装置の分解は電圧が通っていない状態でのみ行ってください。

本装置を分解する際には、粉体が蓄積していないことまたは流動していないことを確認してください。

取り付け作業を実施する際には、衝撃や摩擦でアルミ製ハウジングとスチール部品の間火花が発生しないように注意してください。

プロセス温度が230°Cを超える場合には、付属のフランジパッキンとスライディングスリーブのシール部分が正常な状態にあることを定期的に点検してください。

ケーブルグランド：

仕様は、本装置が設置される国に定められた法規に従っていることが必要です。

使用されていないケーブル穴は用途に適合した密閉キャップで閉じてください。

できるだけメーカー付属の部品を使用してください。

メーカーが付属するケーブルグランドには、張力緩和具を取り付けてください。

接続ケーブル径はケーブルグランドの端子部分に合っていることが必要です。

メーカーが付属する部品以外の部品を使用する際には、以下の点に注意してください。

部品には充電量センサーの認可（認証取得と保護特性）に合った張力緩和機能が装備されていることが必要です。

運転温度は、充電量センサーの最低周囲温度と、充電量センサーの最高周囲温度に10 K加算した温度を考慮して認可される必要があります。各部品はメーカーの取扱説明書に従って取り付けてください。