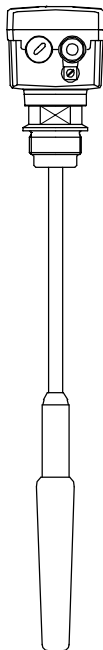
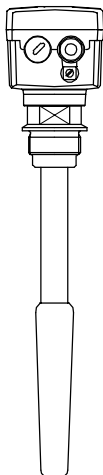
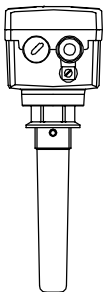


# Capanivo<sup>®</sup>

Serie **CN 4000**



Bruksanvisning

010516

UWT GmbH  
Westendstraße 5  
D-87488 Betzigau

Tel.: +49 (0)831 57123-0 Internet:www.uwt.de  
Fax: +49 (0)831 76879 E-Mail: info@uwt.de

Denna driftsanvisning gäller för:	Typer	CN 4020 / 4030 / 4050
	Godkännande	CE / TR-CU / ATEX / IEC-Ex
	Elektronikmoduler	Relay (SPDT, DPDT) PNP

## Innehållsförteckning

---

Säkerhets- / varningsanvisningar	Sid.	4
Användning	Sid.	4
Tekniska data	Sid.	5
Montering	Sid.	15
Elektrisk anslutning	Sid.	21
Inställningar	Sid.	27
Kopplingslogik	Sid.	29
Skötsel och underhåll	Sid.	30
Reservdelar	Sid.	31
ATEX / IEC-Ex hänvisningar	Sid.	32

## **Säkerhets- / varningsanvisningar**

---

Installation, underhåll och idrifttagande får endast genomföras av kvalificerad personal.

Iaktta de lokalt gällande föreskrifterna eller VDE 0100 för den elektriska anslutningen.

Samtliga anslutningskablar måste vara isolerade för minst 250V AC driftspänning. Temperaturbeständigheten måste uppgå till minst 90°C (194°F).

Vid osakkunnig hantering av apparaten kan säkerheten inte garanteras.

## **Användning**

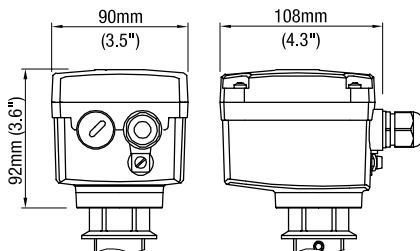
---

Fullnivågränslägesbrytare för fullnivåmätning av pulverformigt och granulerat lösgods.

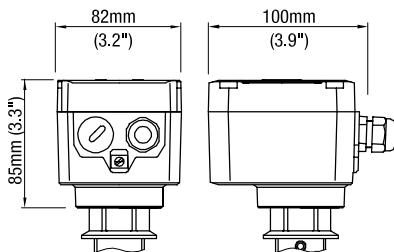
## Tekniska data



Plast PA



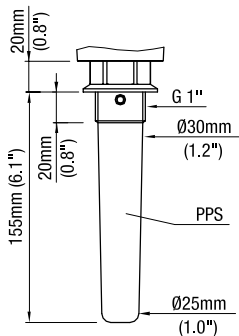
Aluminium



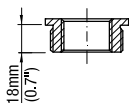


**CN 4020**

120°C


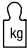


G 1" → G 1 1/2" / NPT 1 1/4" / NPT 1 1/2"



Material enligt  
beställningsuppgifter

Tillbehör

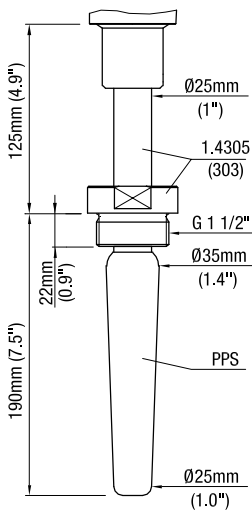
	min. -1bar (-14.5psi) max. +25bar (+363psi)
	~ 0,5kg (1.1 lbs)



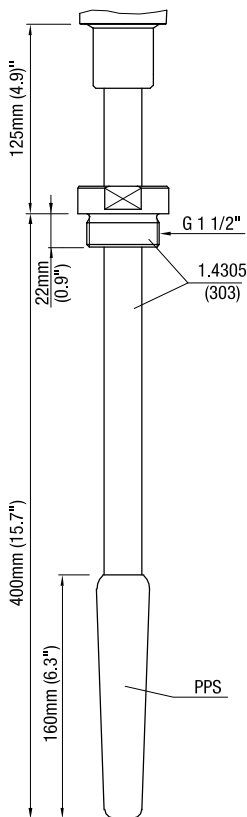
**CN 4020**

180°C

L=190mm



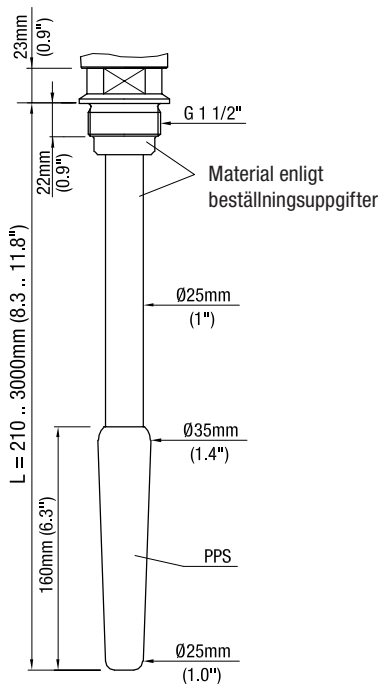
L=400mm



	min. -1bar (-14.5psi) max. +16bar (+232psi)
	~ 1.8kg (4.0 lbs)



CN 4030



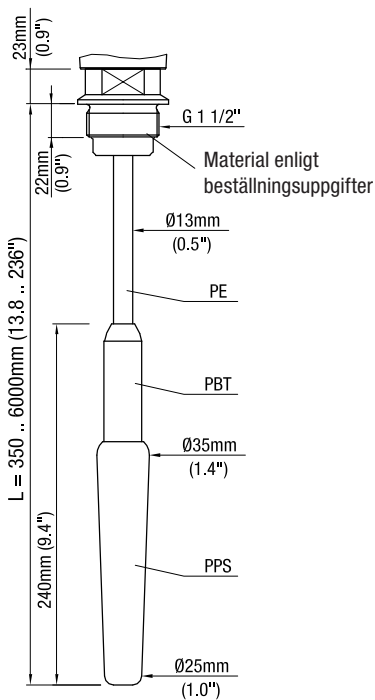
	min. -1bar (-14.5psi) max. +16bar (+232psi)
	~ 0.8 kg (1.8 lbs)+ L: 0.8 kg/m (1.8 lbs/39.9") (1) ~ 1.5 kg (3.3 lbs)+ L: 1.6 kg/m (3.5 lbs/39.9") (2)



(1) = Aluminium (2) = Rostfritt stål





## CN 4050



	min. -1bar (-14.5psi) max. +6bar (+87psi)
	~ 0.9 kg (2.0 lbs)+ L: 0.25 kg/m (0.55 lbs/39.9") (1) ~ 1.4 kg (3.1 lbs)+ L: 0.25 kg/m (0.55 lbs/39.9") (2)

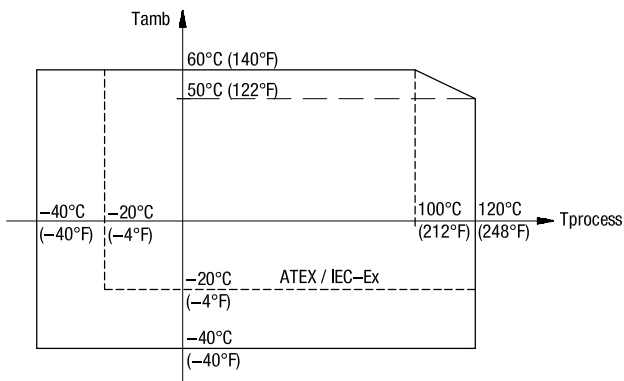
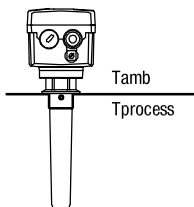
(1) = Aluminium (2) = Rostfritt stål



°C

**CN 4020**

120°C

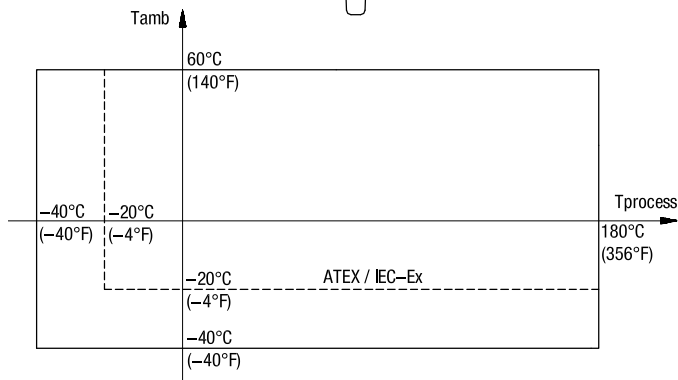
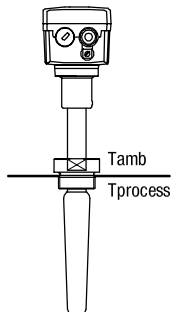




°C

**CN 4020**

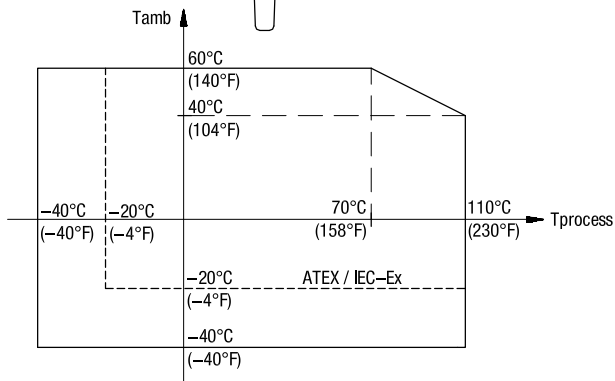
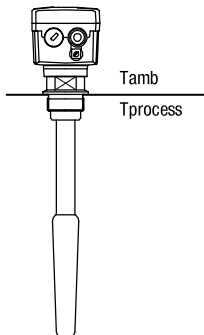
180°C

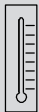




°C

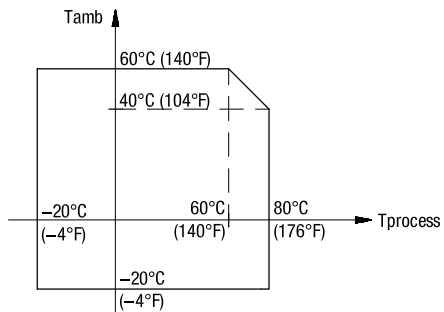
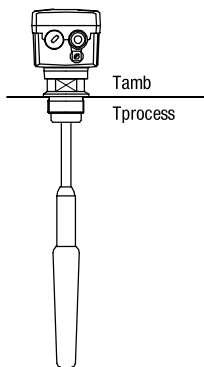
## CN 4030

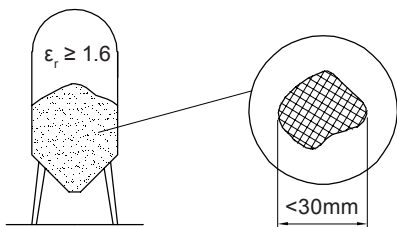




°C

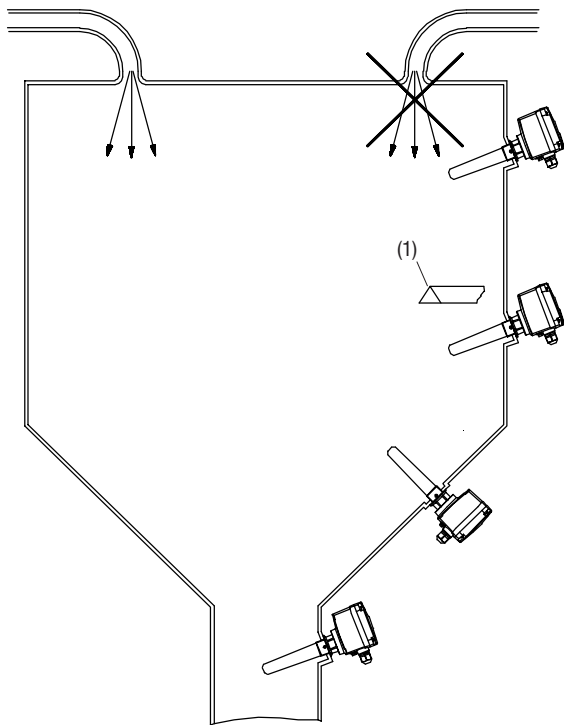
## CN 4050





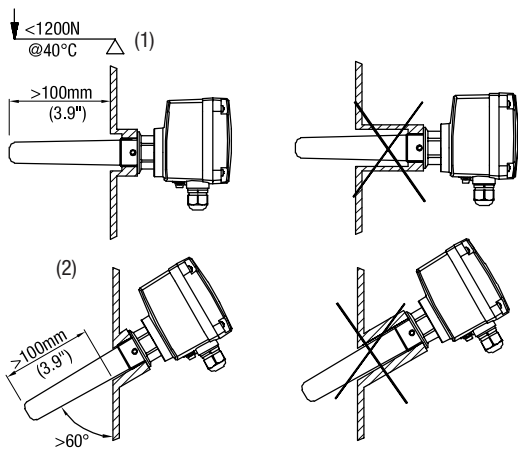
$\epsilon_r$  Dielektricitetskonstant (DK)

## CN 4020

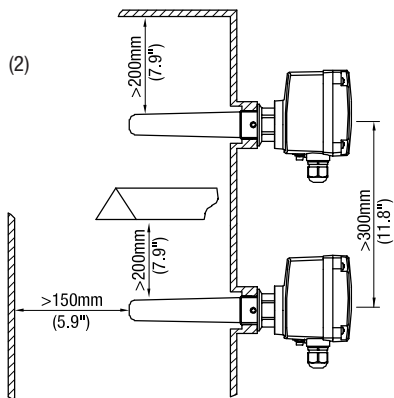


(1) Stålvinkel vid höga mekaniska krafter

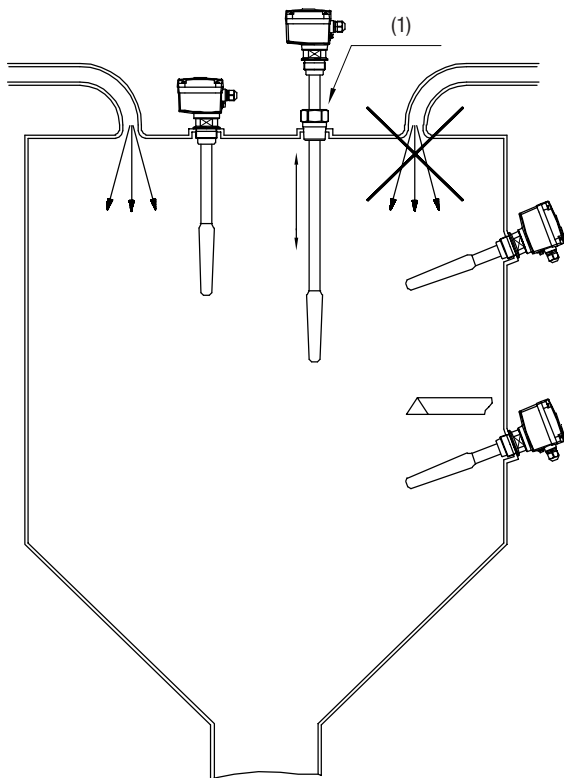
# CN 4020



- (1) Mekaniska sensorers belastning
- (2) Bibehåll minimala avstånd



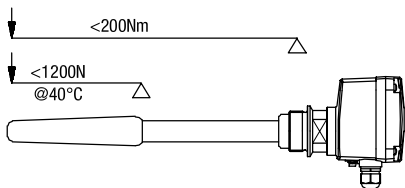




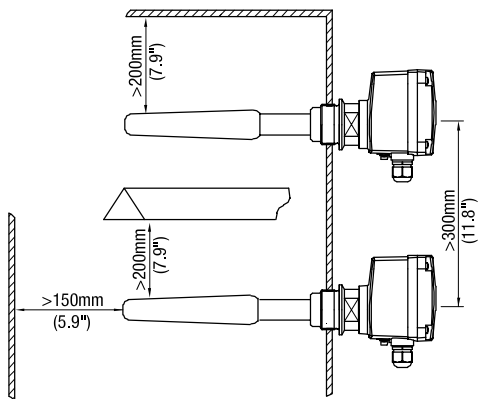
(1) Skjuthylsa: Klämskruv med 20Nm

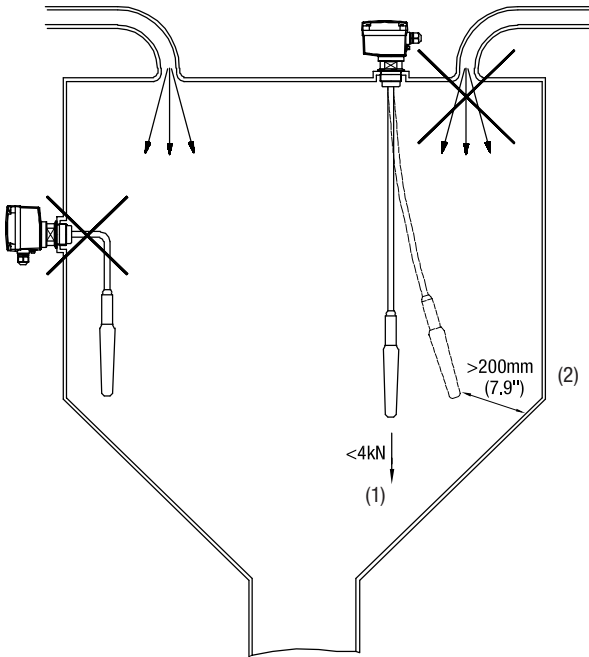
## CN 4030

### Mekaniska sensorers belastning



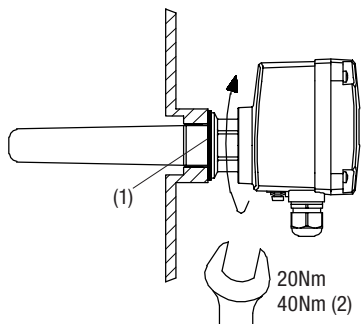
### Bibehåll minimala avstånd





- (1) Mekaniska sensorers belastning
- (2) Bibehåll minimala avstånd

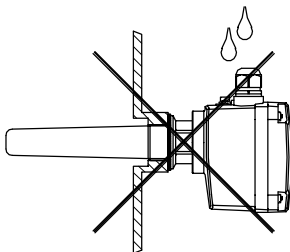
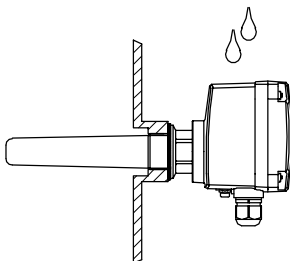
## Sätt fast Gänga



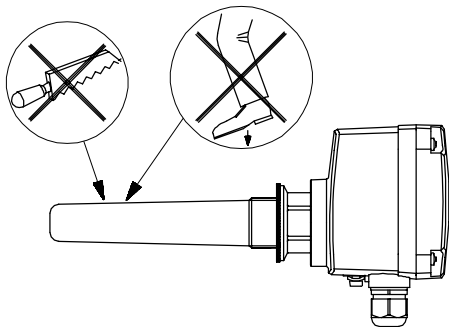
- (1) Teflonband eller flat tätning      (2) Metall
- flat tätning

## Inriktning

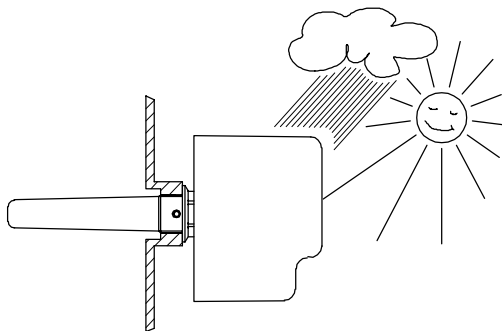
Skyddsklass IP 66



## Behandling



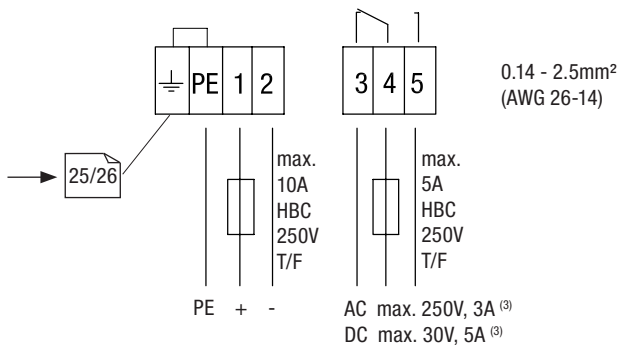
## Väderskyddshuv



för Ex endast tillåten för zon 22

# Elektrisk anslutning

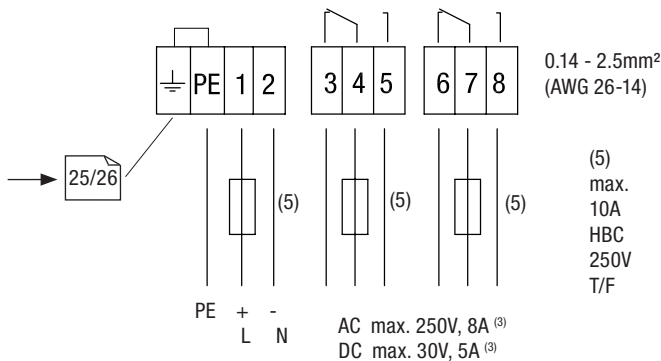
## Relais SPDT



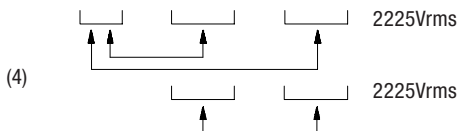
(1)  
21...27V DC  $\pm 10\%$  <sup>(2)</sup>, max. 1.5W



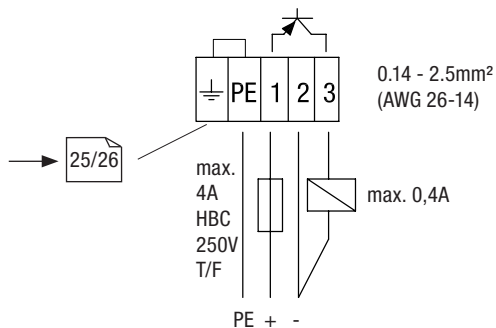
- (1) Försörjningsspänning
- (2) Inklusiv 10% av EN 61010
- (3) Inte induktiv
- (4) Isoleringspänning



- (1)  
21...230V 50-60Hz  $\pm 10\%$  <sup>(2)</sup>, max. 18VA  
21...45V DC  $\pm 10\%$  <sup>(2)</sup>, max. 2W



- (1) Försörjningsspänning  
(2) Inklusive 10% av EN 61010  
(3) Inte induktiv  
(4) Isoleringspänning



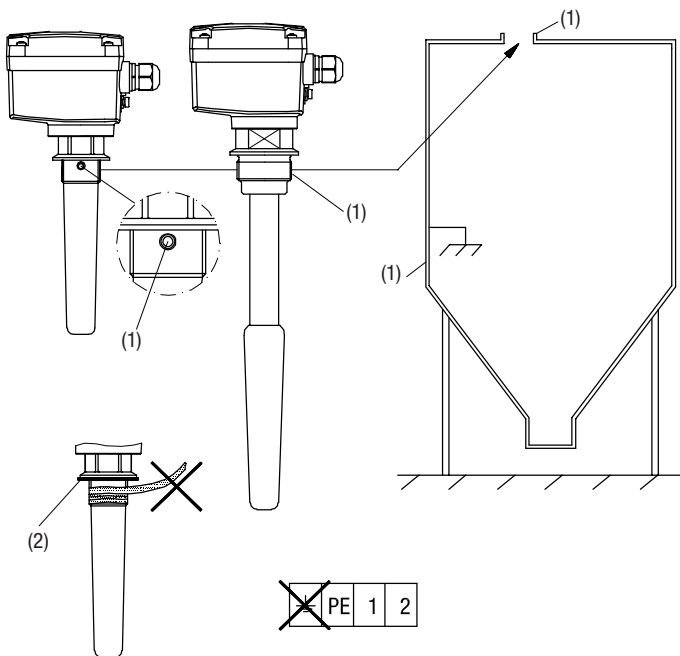
(1)  
20...40V DC  $\pm 10\%$  <sup>(2)</sup>, max. 0.5A

- (1) Försörjningsspänning  
(2) Inklusive 10% av EN 61010



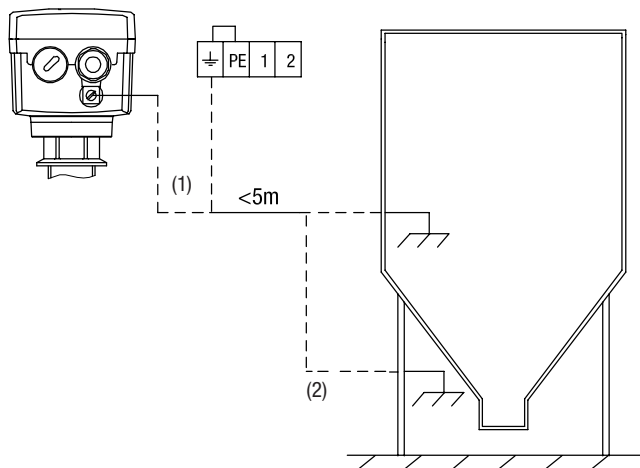
## Funktionsjordning

via processanslutning



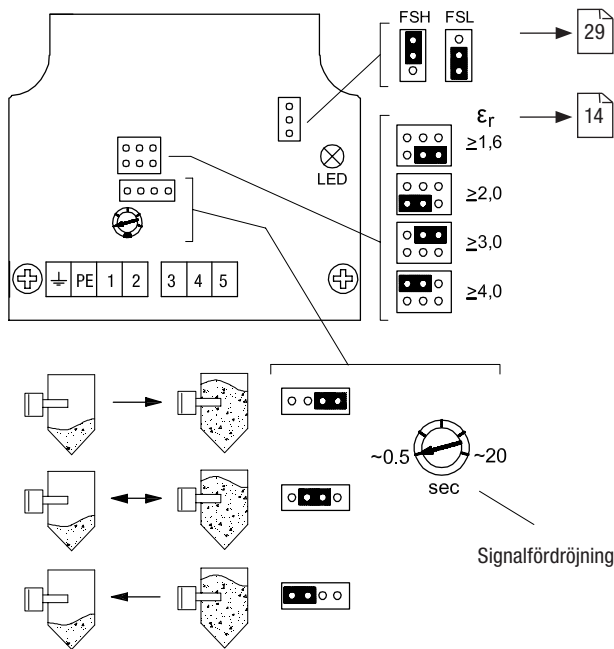
- (1) Använd packning, använd inte teflonband
- (2) Använd inre och yttre klämma

## alternativt via kabel

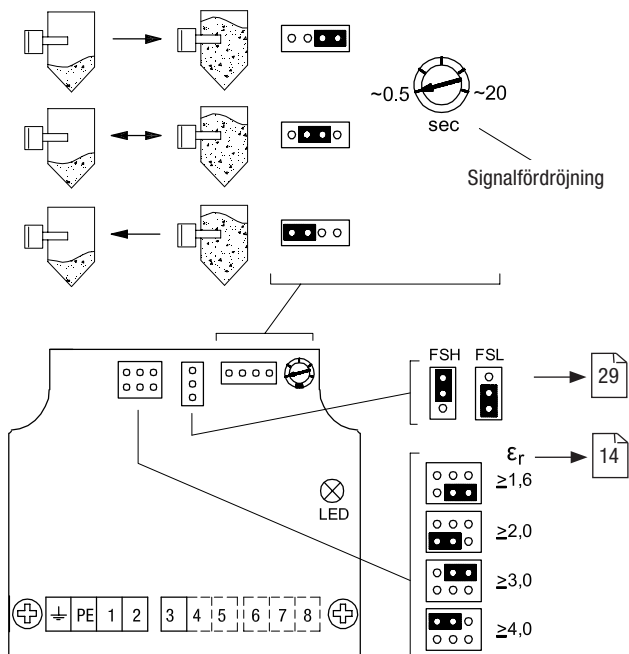


- (1) Använd inre och yttre klämma
- (2) Jordade metalldelar vid behållare, tillverkade utan metall

## Relais SPDT



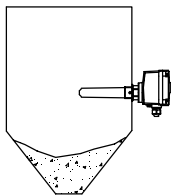
# Relais DPDT / PNP



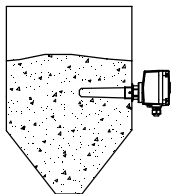
FSL

FSH

27

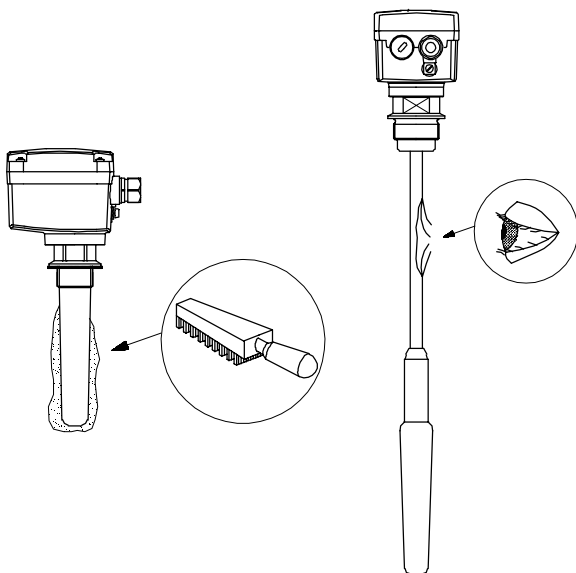


		(1)
		(2)
		(3)
		(4)



		(1)
		(2)
		(3)
		(4)

- (1) = Relais SPDT
- (2) = Relais DPDT
- (3) = PNP
- (4) = LED signal

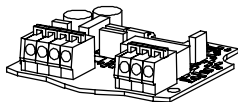


## Reservdelar

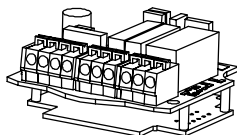
### CN 4020 120°C

SPDT	21..27V DC	pl406100
DPDT	21..230V AC 21..45V DC	pl406110
PNP	20..40V DC	pl406120

SPDT



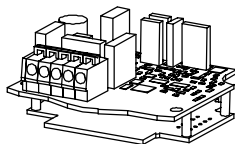
DPDT



### CN 4020 180°C

DPDT	21..230V AC 21..45V DC	pl406111
PNP	20..40V DC	pl406121

PNP



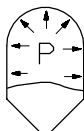
### CN 4030 / CN 4050

Reservdelar finns ej tillgängliga

# ATEX + IEC-Ex

## Anvisningar

### Tillåtet relativtryck



-0,2...+0,1bar  
(-2.9...+1.45psi)

**Omgivningstemperatur**

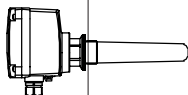
**max. yttemperatur**



60°C (140°F)  
60°C (140°F)  
60°C (140°F)

CN 4020: 120°C (248°F)  
CN 4030: 110°C (230°F)  
CN 4050: 80°C (176°F)

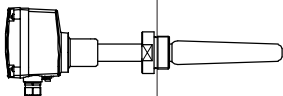
120°C (248°F)  
120°C (248°F)  
135°C (275°F)



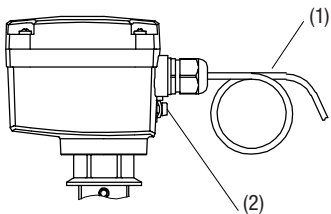
60°C (140°F)  
60°C (140°F)  
60°C (140°F)  
60°C (140°F)  
60°C (140°F)  
60°C (140°F)  
60°C (140°F)

CN 4020:  
120°C (248°F)  
130°C (266°F)  
140°C (284°F)  
150°C (302°F)  
160°C (320°F)  
170°C (338°F)  
180°C (356°F)

CN 4020:  
120°C (248°F)  
130°C (266°F)  
140°C (284°F)  
150°C (302°F)  
160°C (320°F)  
170°C (338°F)  
180°C (356°F)







- (1) Installera en mekanisk dragavlastning
- (2) Anslut till potentialutjämnningen.

Vid inbyggnad och anslutning måste gällande föreskrifter i uppställningslandet iakttas.

Idrifttagande endast när apparaten är stängd.

Apparaten får endast öppnas i spänningsfritt tillstånd.

Se till att det inte finns några dammavlagringar eller virvelbildningar innan apparaten öppnas.

Monteringen måste utföras på ett sådant sätt att slag och friktion aldrig orsakar gnistor mellan aluminiumkåpan och stål.

**Kabelskruvanslutningar:**

Utförandet måste motsvara de lokala riktlinjerna i landet där apparaten monteras. Kabelgenomförningar som ej används måste stängas med blindlock som är godkända för detta ändamål.

Om möjligt måste delar som levererats av tillverkaren användas.

Kabelskruvanslutningarna som levererats av tillverkaren måste förses med en dragavlastning.

Anslutningskablarnas diameter måste passa till kabelskruvanslutningarnas klämområde.

Om andra komponenter används än de som tillverkaren levererat så måste följande säkerställas:

Komponenterna måste vara godkända enligt nivåvaktens godkännande (certifikat och skyddsklass).

Den tillåtna drifttemperaturen måste motsvara den minimala omgivningstemperaturen för nivåvakten samt den 10 Kelvin höjda maximala omgivningstemperaturen för nivåvakten.

Komponenterna måste monteras enligt tillverkarens driftinstruktion.