

Содержание

	Страница
Указания по технике безопасности / Техническая поддержка	2

Введение	3

Применение	4

Технические данные:	
Размеры	5
Электрические данные	9
Механические данные	10
Условия эксплуатации	11
Транспортировка и хранение	12

Допуски	13

Опции	13

Монтаж	14

Электрическое подключение	20

Быстрый старт	22

Расширенное программирование	29

Дополнительные настройки	35

Подключение разнесенного корпуса / FM, FMc Control Drawing	36

Поиск ошибок	37

Техническое обслуживание	39

Указания по использованию во взрывоопасных зонах	41

Утилизация	43

Возможны изменения.	Фирма не несет ответственности за опечатки.
Все размеры в мм (дюймах).	Разумеется, возможны варианты устройств, не указанные в настоящих сведениях об устройствах.
	Просим обращаться к нашим техническим консультантам.

Указания по технике безопасности / Техническая поддержка

Указания

- Выполнять установку, техническое обслуживание и ввод в эксплуатацию имеют право только квалифицированные специалисты.
- Продукт разрешается использовать только таким образом, как это предписано в инструкции по эксплуатации.

Обязательно соблюдать следующие предупреждения и указания:

ПРЕДУПРЕЖДЕНИЕ



Символ предупреждения на продукте: Несоблюдение необходимых мер предосторожности может привести к смерти, тяжелым увечьям и/или материальному ущербу.

ПРЕДУПРЕЖДЕНИЕ



Символ предупреждения на продукте: Опасность электрического удара

ПРЕДУПРЕЖДЕНИЕ




Несоблюдение необходимых мер предосторожности может привести к смерти, тяжелым увечьям и/или материальному ущербу.
 Этот символ используется, если на устройстве нет соответствующего символа предупреждения.

ВНИМАНИЕ

Несоблюдение необходимых мер предосторожности может вызвать материальный ущерб.

Символы безопасности

В инструкции и на устройстве	Описание
	ВНИМАНИЕ: см. подробности в инструкции по эксплуатации
	Клемма заземления
	Клемма защитного провода

Техническая поддержка

Пожалуйста, обратитесь к местному представителю (адрес можно найти на <http://ru.uwt.de/>), или свяжитесь с:

UWT GmbH
 Westendstr. 5
 D-87488 Betzigau

Tel.: 0049 (0)831 57123-0
 Fax: 0049 (0)831 76879
 info@uwt.de
 www.uwt.de

Введение

Области применения

Прибор применяется для контроля предельного уровня заполнения / опустошения в различных типах емкостей и силосов.

Он применим с любыми порошковыми и гранулированными сыпучими материалами, шламами и жидкостями.

Для областей с опасностью взрыва пыли, устройства могут поставляться с различными Ex-допусками (газ и пыль).

Некоторые области применения:

- **производство строительных материалов:**
известь, формовочная смесь...
- **производство продуктов питания**
сахар, молочный порошок, мука, соль, ...
- **полимерная промышленность**
пластиковый гранулят...
- **Химическая промышленность**
пигменты краски...
- **Машиностроение**

RFnivo обычно крепится на высоте регистрируемого уровня заполнения сбоку на стенке емкости.

Также возможна установка сверху, при этом зонд достигает определяемого уровня заполнения при помощи удлинения.

Благодаря трубному удлинению длина зонда может быть увеличена до 2.5м (98.4"), при помощи тросового удлинения - до 20м (787").

Для плавного изменения необходимой точки срабатывания рекомендуется использование скользящей муфты (муфты перемещения).

Принцип действия

Прибор измеряет электрическую емкость между зондом и стенкой емкости.

Благодаря высокоэффективным особенностям датчика, при простом управлении и настройке, возможно его применение в широком спектре тяжелых условий эксплуатации:

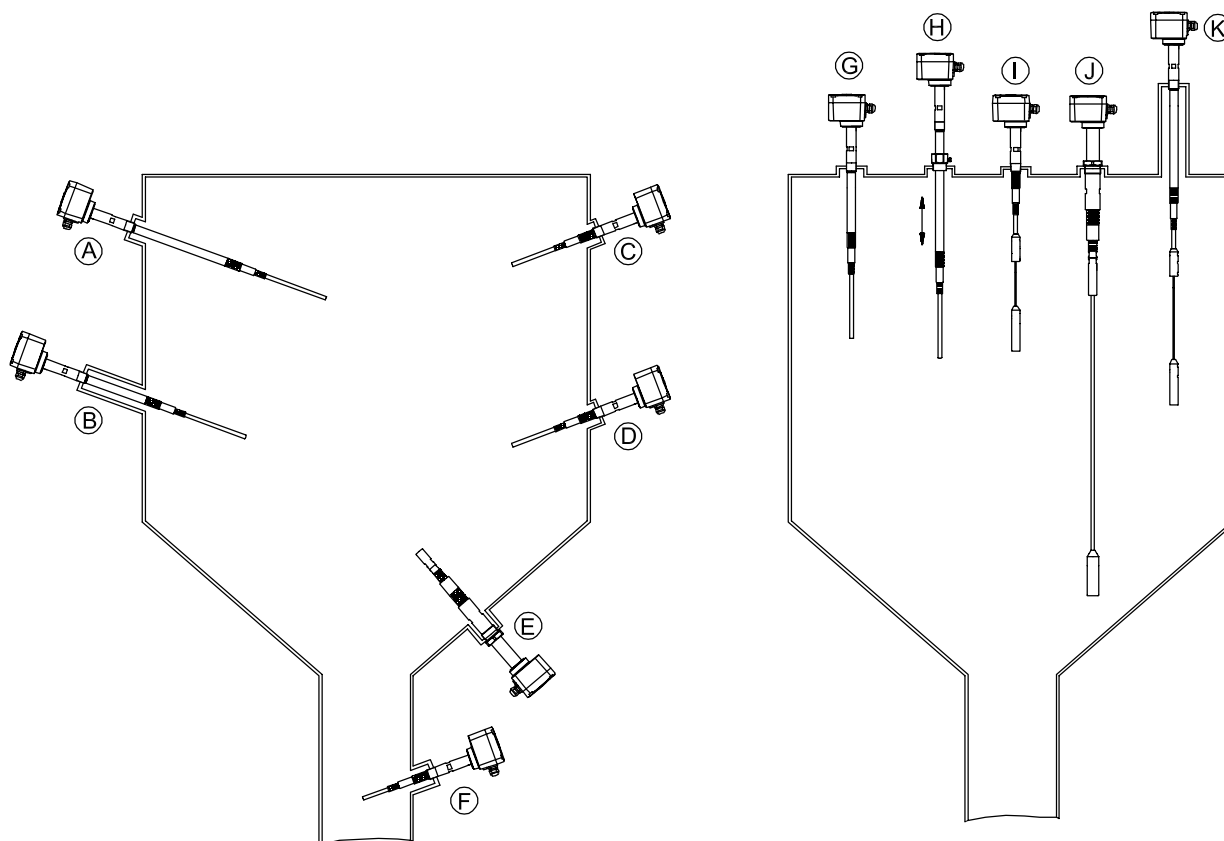
- активная компенсация налипания
Технология с активным экраном позволяет игнорировать налипший на зонд материал. Также налипания токопроводящих материалов компенсируются электроникой. Это позволяет производить измерения с высокой чувствительностью даже с налипшим материалом.
- Функция самодиагностики
Прибор может контролировать функционирование встроенной электроники. Это можно произвести при помощи встроенного автоматического теста, либо вручную при помощи кнопки Тест.
- Автоматическая калибровка
При первом включении прибор запускает самонастройку.

Кроме того прибор может быть переключен в повторную автокалибровку при непокрытом зонде. Это необходимо в том случае, если первое включение датчика произошло при покрытом зонде. Как только зонд будет свободен от материала, произойдет автоматически повторная калибровка.

- Ручная настройка при свободном зонде производится простым нажатием кнопок.
- Возможна также полностью ручная настройка прибора.

Чувствительность датчика предустановлена на заводе и работает практически во всех применениях. При необходимости возможно изменение чувствительности датчика.

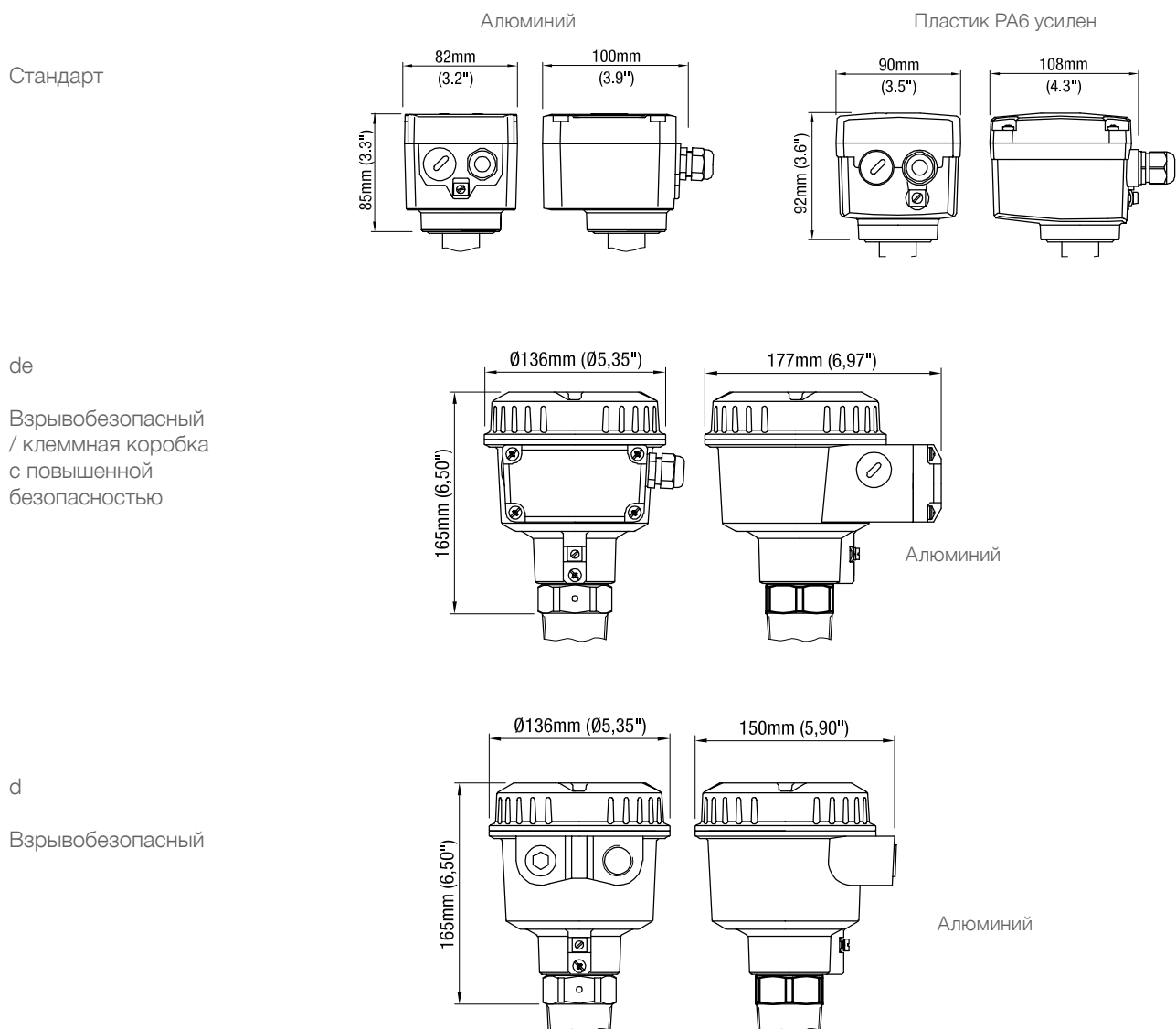
Применение



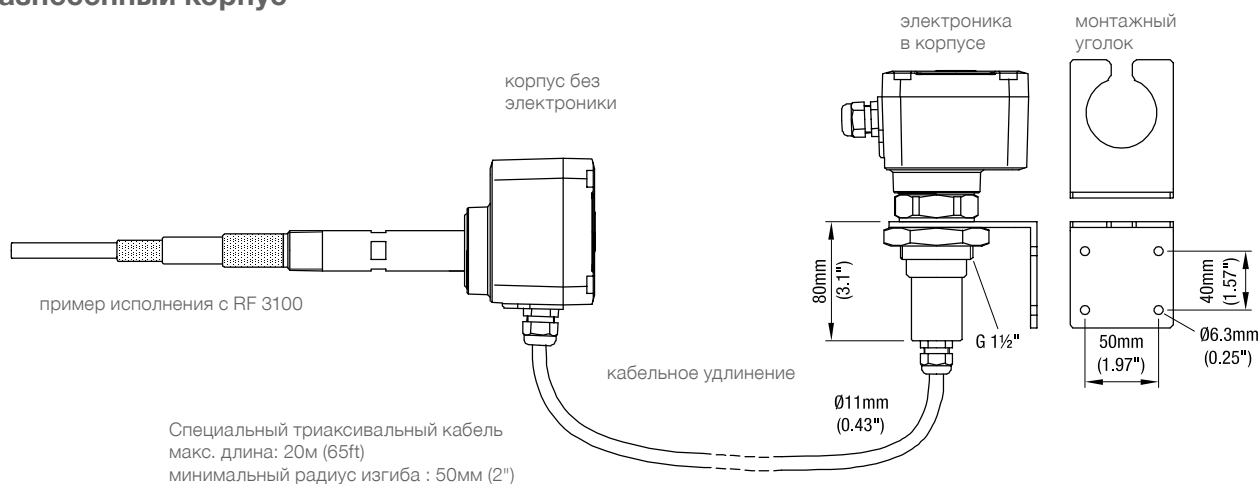
		RF 3100	RF 3200	RF 3300
(A)	Пассивная длина для достижения необходимого отступа от стены	•	•	•
(B)	Пассивная длина при длинном монтажном штуцерном вводе	•	•	•
(C)	Сигнализация заполнения, с коротким расстоянием	•	•	•
(D)	Сигнализация уровня по потребности с коротким расстоянием, учитывать максимально допустимую нагрузку	•	•	•
(E)	Сигнализация опустошения с коротким расстоянием, учитывать максимально допустимую нагрузку	•	•	•
(F)	Применение в трубе выгрузки, учитывать максимально допустимую нагрузку	•	•	•
(G)	Пассивная длина для возможности позиционирования активного зонда на необходимом уровне	•	•	•
(H)	Пассивная длина с муфтой перемещения для возможности изменения точки срабатывания	•	•	•
(I)	Сигнализация заполнения, тросовое исполнение	•	•	•
(J)	Сигнализация опустошения, тросовое исполнение, учитывать максимально допустимую нагрузку	•	•	•
(K)	Пассивная длина при длинном монтажном штуцерном вводе	•	•	•

Технические данные - размеры

Исполнение корпуса



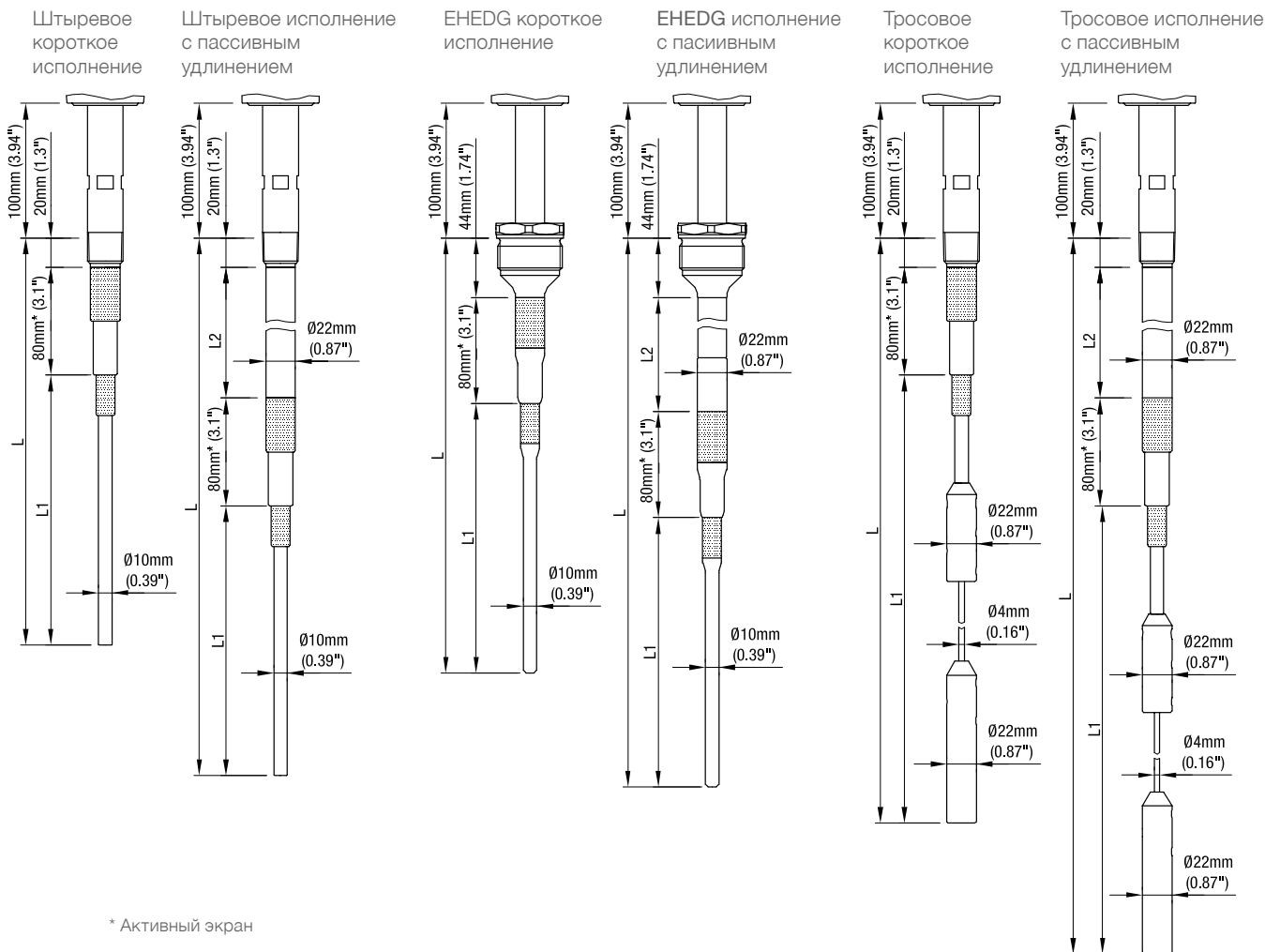
Разнесенный корпус



Технические данные / Размеры

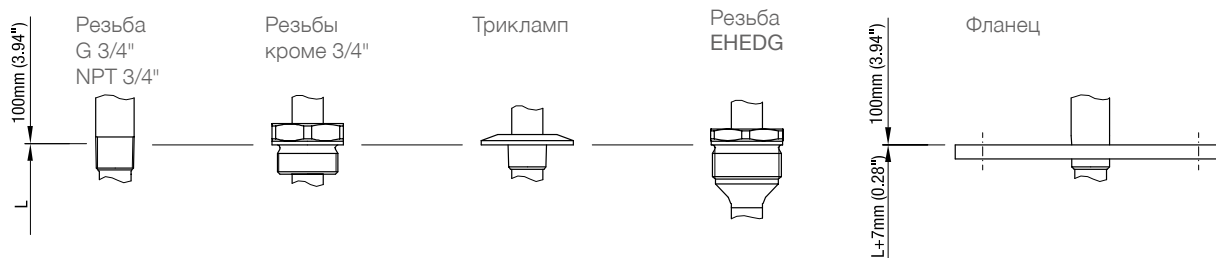
Зонды

RF 3100 стандартное исполнение



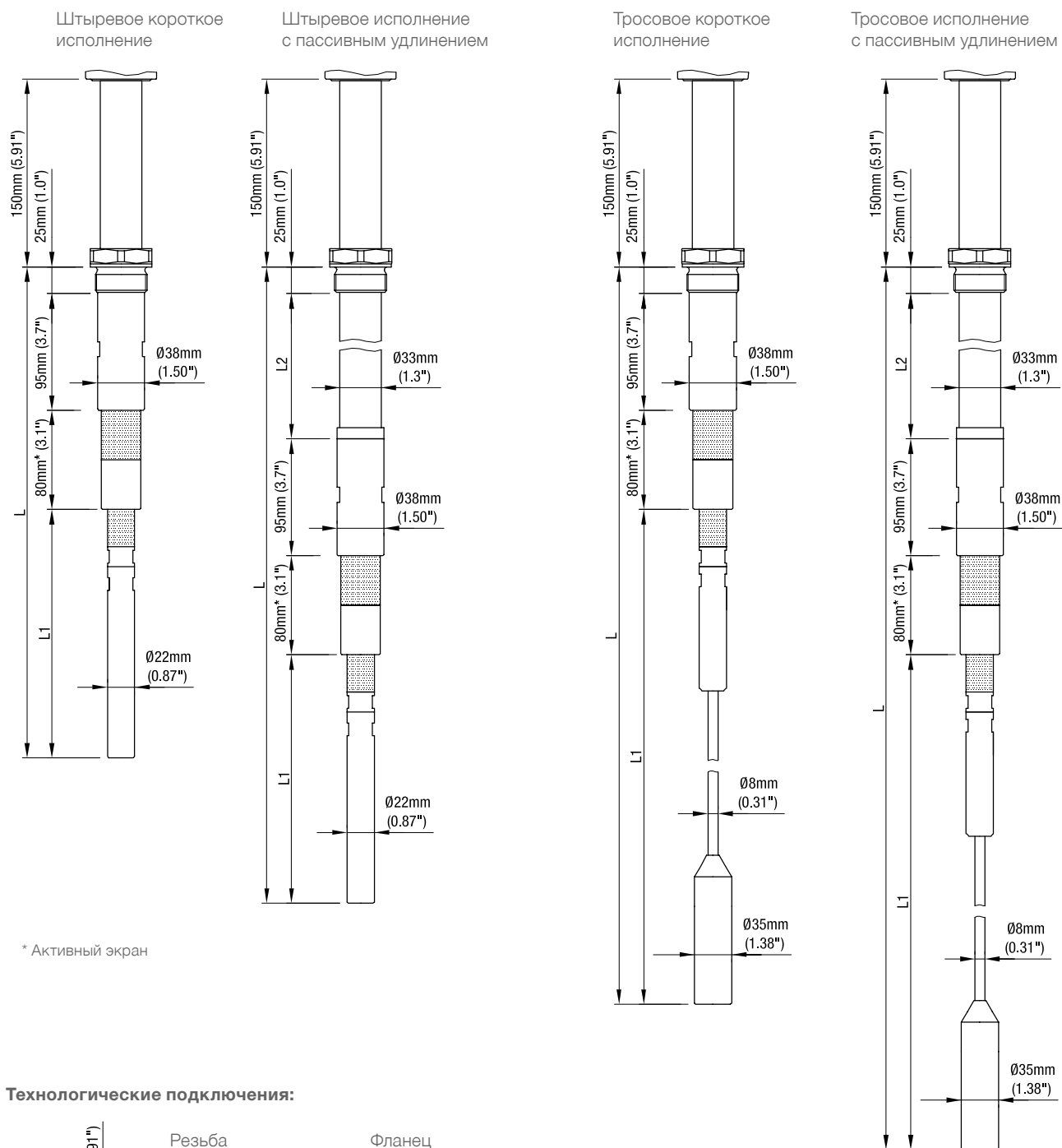
Только приборы с штыревым удлинением сертифицированы согласно нормам EHEDG. С допуском Штыревое исполнение EHEDG увеличится выбранная длина "L" на 25мм (0.98").

Технологические подключения:



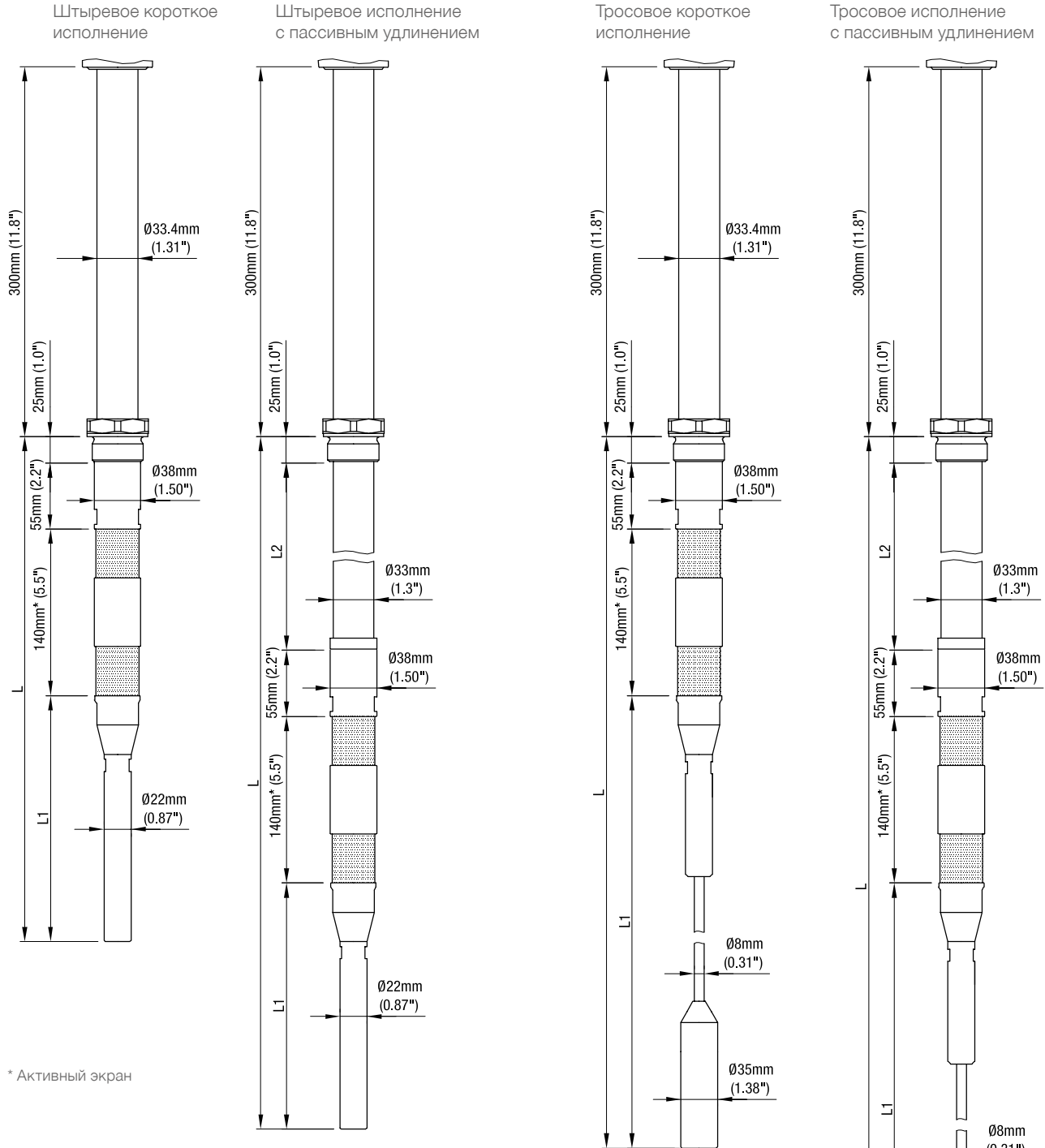
Технические данные / Размеры

RF 3200 исполнение для тяжелых условий эксплуатации



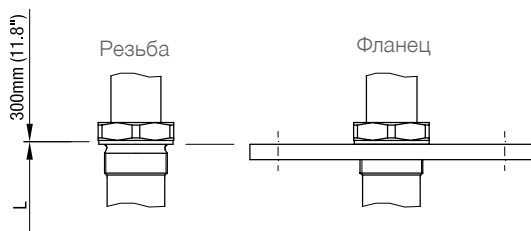
Технические данные / Размеры

RF 3300 высокотемпературное исполнение



* Активный экран

Технологические подключения:



Технические данные / Электрические данные

Электрические данные

Клеммы подключений	0.14 - 2.5мм ² (AWG 26-14)
Кабельный / проводной ввод	M20 x 1.5 кабельный ввод NPT 1/2" резьбовое соединение NPT 3/4" резьбовое соединение Отсек клемм: кабельные вводы поставляемые производителем (диаметр): M20 x 1.5: 6 .. 12мм (0,24 .. 0,47")
Задержка сигнала	Зонд свободный -> покрыт или покрыт -> свободный или покрыт <-> свободный: устанавливается от 0.5 до 60 сек. Клеммный отсек: абельные вооды поставляемые производителем (диаметр): M20 x 1.5: 6 .. 12mm (0,24 .. 0,47")
Предохранительный режим (FSL,FSH)	Настраивается для предохранительного режима мин./ макс.
Рабочая частота	около 100кГц
Категория перенапряжения	II
Степень загрязнения	2 (внутри корпуса)

Электроника

	Универсальное напряжение питания Реле DPDT
Напряжение питания	21 .. 230V 50-60Гц или DC ±10%* *вкл. ±10% по EN 61010
Макс. колебания напряжения	7 V _{ss} при DC
Потребляемая мощность	макс. 1.5VA или 1.5W
Сигнальный выход	Реле беспотенциальн. DPDT AC макс. 250V, 8A не индуктивн. DC макс. 30V, 5A не индуктивн.
Отображение дисплея	Светодиодный, 4-регистра Отображение актуально измеренной емкости, статус сигнального выхода, самодиагностика мин. температура процесса: -30°C (-22°F)
Светодиоды отображения	Отображение состояния при помощи встроенных 3-цветных светодиодов (согласно NE 44): напряжение питания, сигнальный выход, ошибка/техническое обслуживание
Сохранение данных	Энергонезависимая память EPROM (англ. Erasable Programmable Read Only Memory) для установок меню и значений калибровки
Изоляция	Напряжение питания к сигнальному выходу: 2225Vrms Сигнальный выход к сигнальному выходу: 2225Vrms
Класс защиты	I

Технические данные / Механические данные

Механические данные

Корпус Алюминиевый корпус, порошковое покрытие RAL 5010, синий
 Опционально: пластик PA6 усилен
 Уплотнение между корпусом и крышкой корпуса: NBR
 Уплотнение между корпусом и технологическим подключением: NBR
 Этикетка: пленка из полиэстера

Класс защиты корпуса IP67 (EN 60529), NEMA тип 4X
 Для исполнений со штекером класс защиты может быть понижен (смотри опции с штекерами / стр. 13).

Технологическое подключение и внешняя часть **RF 3100:**
 Общие данные
 Длина L: 200 ... 2 500мм (7.9 ... 98.4") для штыревого исполнения
 450 ... 20 000мм (17.7 ... 787") для тросового исполнения
 Материал: Нержавеющая сталь 1.4301 (304)/1.4305 (303) или 1.4404 (316L)/1.4401(316) для троса
 Изоляция зонда: PPS усилен
 Уплотнительные кольца зонда FKM или FFKM
 Покрытие зонда: PFA
 Резьба: G 3/4", 1", 1 1/4", 1 1/2" DIN 228, M30x1.5, M32x1.5, NPT 3/4", 1", 1 1/4", 1 1/2" коническая ANSI B
 1.20.1
 Трикламп: 1" (DN25), 1 1/2" (DN40), 2" (DN50) ISO 2852

RF 3200:
 Общие данные
 Длина L: 300 ... 2 500мм (11.8 ... 98.4") для штыревого исполнения
 550 ... 20 000мм (21.7 ... 787") для тросового исполнения
 Материал: Нержавеющая сталь 1.4301 (304)/1.4305 (303) или 1.4404 (316L)/1.4401(316) для троса
 Изоляция зонда: PPS усилен
 Уплотнительные кольца зонда FKM или FFKM
 Резьба: G 1 1/4", 1 1/2" DIN 228, NPT 1 1/4", 1 1/2" коническая ANSI B 1.20.1

RF 3300:
 Общие данные
 Длина L: 320 ... 2 500мм (12.6 ... 98.4") для штыревого исполнения
 570 ... 20 000мм (22.4 ... 787") для тросового исполнения
 Материал: Нержавеющая сталь 1.4301 (304)/1.4305 (303) или 1.4404 (316L)/1.4401(316) для троса
 Изоляция зонда: керамика
 Уплотнительные кольца зонда графит
 Резьба: G 1 1/4", 1 1/2" DIN 228, NPT 1 1/4", 1 1/2" коническая ANSI B 1.20.1

Фланцы по выбору 1.4541 (321) или 1.4404 (316L)
 Все материалы допущены для работы с продуктами питания

Уровень звукового давления макс. 40dBA

Общий вес (прим.)

	Стандартный корпус	de-корпус	d-корпус	Активный зонд длина: L1**	Пассивный зонд: активный экран: L2**
	Вес				
RF 3100 штыревое исполнение	1.7 kg (3.7 lbs)	2.7 kg (6.0 lbs)	3.0 kg (6.6 lbs)	+0.62 kg/m (1.37 lbs/39.3")	+1.2 kg/m (2.65 lbs/39.3")
RF 3100 тросовое исполнение	2.3 kg (5.1 lbs)	3.3 kg (7.3 lbs)	3.6 kg (8.0 lbs)	+0.06 kg/m (0.13 lbs/39.3")	+1.2 kg/m (2.65 lbs/39.3")
RF 3200 штыревое исполнение	2.8 kg (6.2 lbs)	3.8 kg (8.4 lbs)	4.1 kg (9.0 lbs)	+3.0 kg/m (6.61 lbs/39.3")	+3.26 kg/m (7.19 lbs/39.3")
RF 3200 тросовое исполнение	4.0 kg (8.8 lbs)	5.0 kg (11 lbs)	5.3 kg (12 lbs)	+0.26 kg/m (0.57 lbs/39.3")	+3.26 kg/m (7.19 lbs/39.3")
RF 3300 штыревое исполнение	3.6 kg (8.0 lbs)	4.6 kg (10 lbs)	4.9 kg (11 lbs)	+3.0 kg/m (6.61 lbs/39.3")	+3.26 kg/m (7.19 lbs/39.3")
RF 3300 тросовое исполнение	4.8 kg (11 lbs)	5.8 kg (13 lbs)	6.1 kg (13 lbs)	+0.26 kg/m (0.57 lbs/39.3")	+3.26 kg/m (7.19 lbs/39.3")

Общий вес = базовый вес + активный зонд L1 + пассивная длина L2

Все данные веса для технологического подключения и без фланца 1 1/4" NPT

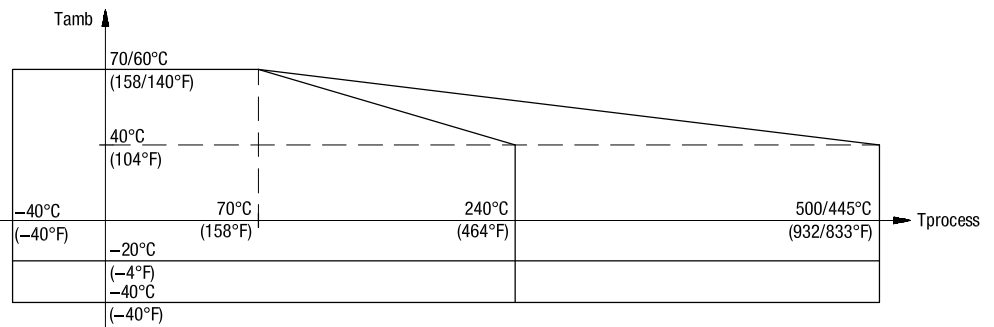
* Штыревое исполнение с самой короткой длиной L1=100 мм (3.9"), тросовое исполнение без троса

**Смотри чертежи и размеры на страницах 6-8

Технические данные / Механические данные

Условия эксплуатации

Температура окружающей среды (корпус)	-40°C.. +70°C (-40 .. +158°F)	Стандартный корпус, пластиковый корпус без допуска Ex
	-20°C.. +70°C (-4 .. +158°F)	Пластиковый корпус с допуском Ex
	-40°C.. +60°C (-40 .. +140°F)	Корпуса de и d
Температура процесса	RF 3100 / 3200: -40°C.. +240°C (-40 .. +464°F)	
	RF 3300: -40°C.. +500°C (-40 .. +932°F), исполнение с допуском Ex: +445°C (+833°F)	



Для исполнения с допуском Ex: смотри указания на стр. 42.

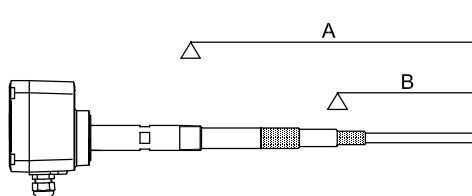
Обдув Обдув не требуется

Макс. диапазон измерения / макс. чувствительность
 3 .. 100pF / 0.5pF
 3 .. 400pF / 2pF

Защита от повышенного напряжения Надежная встроенная защита против статического разряда сыпучего материала

Свойства сыпучего материала Мин. значение DK зависит от выбранной длины зонда L1 и диаметра зонда. Смотри таблицу на странице 25 и 32.

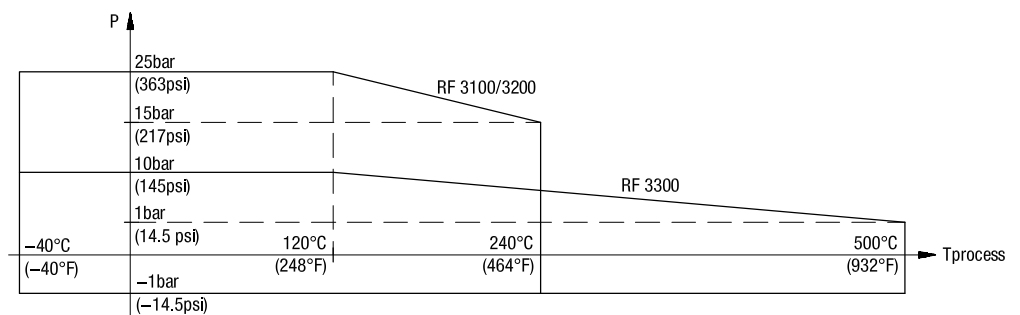
Макс. механическая нагрузка



Макс. нагрузка штыревое исполнение
 Все значения при 40°C (104°F)

RF 3100	Штыревое исполнение:	A: 125 Нм	B: 20 Нм
	Тросовое исполнение:	4 кН сила тяги	
RF 3200	Штыревое исполнение:	A: 525 Нм	B: 90 Нм
	Тросовое исполнение:	40 кН сила тяги	
RF 3300	Штыревое исполнение:	A: 525 Нм	B: 20 Нм
	Тросовое исполнение:	10 кН сила тяги	

Макс. давление процесса



Мак. давление процесса может быть уменьшено за счет использованного фланца. Необходимо учитывать данные норм по фланцам по давлению, уменьшению давления при повышенных температурах.

Для исполнения с допуском Ex: смотри указания на странице 41.

Технические данные / Условия эксплуатации

Вибрации	1.5 (m/s ²)/Гц согласно EN 60068-2-64
Относительная влажность	0-100%, допущено для применения на открытом воздухе
Высота применения	макс. 2.000м (6.562ft)
Ожидаемый срок службы	Следующие параметры негативно влияют на ожидаемый срок службы прибора: высокие температуры процесса и окружающей среды, коррозионная окружающая среда, высокие вибрации, большой поток абразивных материалов через внешнюю часть (зонд) датчика.

Транспортировка и складирование

Транспортировка	<p>Необходимо учитывать указания по упаковке для транспортировки прибора, в противном случае прибор может быть поврежден.</p> <p>Температура во время транспортировки: -40 .. +80 °C (-40 .. +176 °F) Влажность во время транспортировки: 20 .. 85 %</p> <p>Необходимо при приходе товара осуществлять проверку на возможные повреждения во время транспортировки.</p>
Складирование	<p>Прибор должен находиться в чистом и сухом складе. Он должен быть защищен от воздействия коррозии, вибрации, и от прямых солнечных лучей.</p> <p>Температура во время хранения: -40 .. +80 °C (-40 .. +176 °F) Влажность во время складирования: 20 .. 85 %</p>

Допуски / Опции

Допуски

Зоны без опасности взрыва* (общее применение)	CE FM / FMc TP TC	EN 61010-1			
Зоны с опасностью взрыва*	ATEX (1)	Ex-пыль	тип защиты - корпус	II 1/2D Ex ia/tb IIIC T! Da/Db	
		Ex-газ	взрывонепроницаемая оболочка / повышенная безопасность	II 2G Ex db ia IIC T! Gb II 2G Ex db eb ia IIC T! Gb	
	IEC-Ex (1)	Ex-пыль	тип защиты - корпус	Ex ia/tb IIIC T! Da/Db	
		Ex-газ	взрывонепроницаемая оболочка / повышенная безопасность	Ex db ia IIC T! Gb Ex db eb ia IIC T! Gb	
	FM (1)	Ex-пыль	тип защиты - корпус	DIP-IS Cl. II, III Div.1 Gr. E,F,G	
		Ex-газ	взрывонепроницаемая оболочка	XP-IS Cl. I Div.1 Gr. B,C,D Cl. I Zone 1 Gr. IIB+H2	
	TP TC (1)	Ex-пыль	тип защиты - корпус	Ex ia/tb IIIC T120°C...T445°C Da/Db X	
		Ex-газ	взрывонепроницаемая оболочка / повышенная безопасность	1Ex d ia IIC T4...T1 Gb X 1Ex d e ia IIC T4...T1 Gb X	
	KC	Ex-пыль	тип защиты - корпус	Ex ia/tb IIIC T!	
		Ex-газ	взрывонепроницаемая оболочка	Ex d ia IIC T!	
	CCC (1)	Ex-пыль	тип защиты - корпус	Ex iaD 21/tD A21 IP6X T!	
		Ex-газ	взрывонепроницаемая оболочка	Ex d ia IIC T! Gb	
	(1) Маркировка представлена для компактной версии. Маркировка версии с разнесенным корпусом смотри список вариантов. Детальное определ. типов приборов по допускам: см. конфигуратор.				

Электро-магнитная совместимость	EN 61326 -A1
Гигиена*	EHEDG (Тип ED)
Материалы допущенные для работы с продуктами питания	согласно требованиям 1935/2004/EC
директива по оборудованию, работающему под давлением (2014/68/EU)	Устройства не попадают под действие этой директивы, так как они, будучи поддерживающей давление частью оборудования, не имеют корпуса, находящегося под давлением (см. ст. 1, абз. 2.1.4). Изготовитель конструирует и производит устройства согласно директиве об устройствах, находящихся под давлением. НЕ предусмотрено применение устройств для использования в качестве „Деталей оборудования с функцией защиты“ (Арт.1, Абз. 2.1.3). Если устройства должны использоваться как „Детали оборудования с функцией защиты“, то необходимо произвести согласование с изготовителем.

* в зависимости от выбранного в конфигураторе исполнения

Опции

Возможны различные опции. Детали смотри в конфигураторе:

Разнесенный корпус	• Зонд и корпус с электроникой разнесены (длина кабеля до 20м (65ft))
Электроника	• Предустановленная чувствительность (предустановка чувствительности переключения)
Зонд	• Покрытие штыревого исполнения • Покрытие тросового исполнения (трос) • Монтажный комплект удлинения (жесткое штыревое или маятниковый штырь, тросовое)
Монтаж	• Регулировка по высоте (точная настройка высоты положения зонда) Материал 1.4305 (303) / 1.4541 (321) или 1.4404 (316L) Макс. 25Бар (363psi), 240°C (464°F) • Допуск EHEDG (тип ED Класс I) • Монтажный набор: болты, гайки, подкладочные шайбы, уплотнения для фланцевых соединений
Корпус	• Материал корпуса - пластик PA6 • Погодозащитный кожух (PE, устойчив к UV- и температурам) • Кабельный и проводной ввод (метрический или NPT различные размеры) • Контрольная световая сигнализация (LED, отображение снаружи состояния сигнального выхода) • Штекер: вентильный (IP65), штекер M12 (IP67), с фиксирующей скобой Han 4A (IP65)

Монтаж

! Общие указания техники безопасности

Давление в емкости	Ошибочная установка может привести к потере давления процесса внутри емкости. В случае повышенного давления внутри емкости, необходимо уплотнить резьбу PTFE лентой. Для фланцевого соединения необходимо применение пластикового уплотнения фланца.
Затяжка резьбы технологического подключения	Момент затяжки резьбы не должен превышать 80Нм. Использовать рожковый ключ, не заворачивать за корпус. Регулировка по высоте: Для обеспечения стабильности против давления процесса, оба клеммных винта должны быть затянуты с 20Нм.
Предупредительные действия для последующего демонтажа/ Service	При использовании в зонах с опасностью коррозии (например при применении вблизи с морем), необходимо шурупы, используемые для крепления крышки корпуса, покрыть жиром.
Положение кабельных вводов	Если устройство монтируется сбоку, винтовое соединение кабеля должно быть направлено вниз и закрыто, чтобы исключить попадание воды в корпус.
Стойкость к агрессивным средам	Выбор материалов должен соответствовать необходимой стойкости к агрессивным средам. При применении в особых условиях окружающей среды необходимо перед установкой убедиться в стойкости материалов при помощи специальной таблицы стойкости материалов.
Температурный диапазон	Указанный допустимый диапазон температур не должен быть превышен.
Механические нагрузки	Указанные допустимые боковые нагрузки не должны быть превышены.
Допуск EHEDG-/ материалы допущенные для работы с продуктами питания	Материалы допущены для применения при нормальных и заранее прогнозируемых условиях эксплуатации (согласно RL1935/2004 Арт.3) .Отклонения от этих условий могут влиять на безопасность.

! Дополнительные указания по технике безопасности для взрывоопасных зон

Правила установки	При монтаже во взрывоопасных зонах необходимо соблюдать соответствующие предписания.
Искры	Монтаж должен производиться таким образом, чтобы была исключена возможность образования искр в результате ударов и трения между алюминиевым корпусом и стальными элементами.
Погодозащитный кожух	Погодозащитный корпус допущен для использования в Зонах 2, 22, и Разделе.2

Монтаж

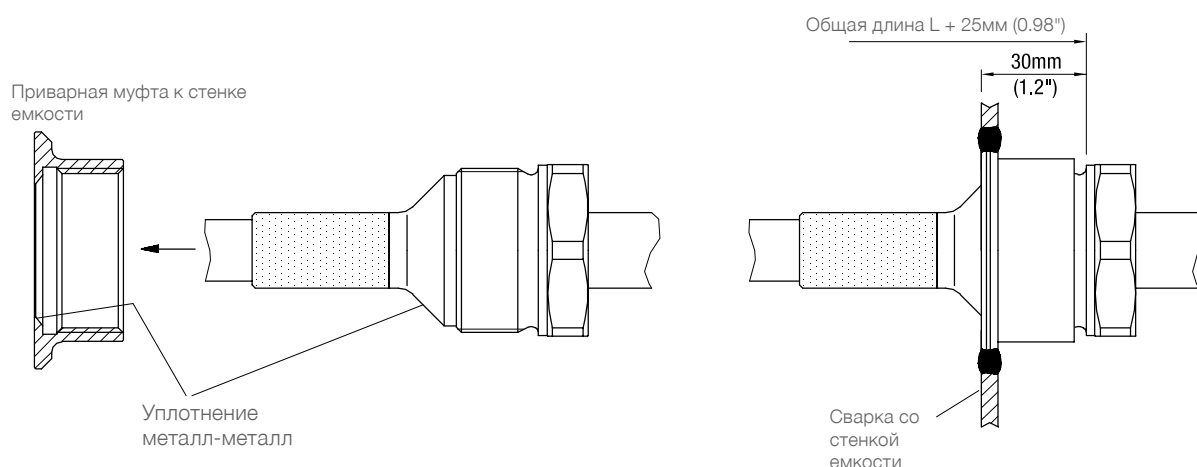
Допуск EHEDG

Уплотнение металл-металл:

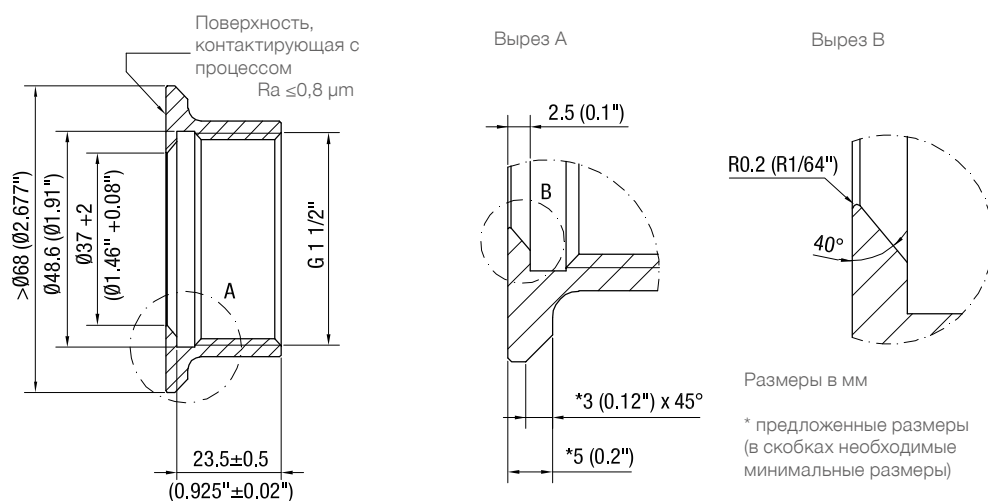
- Поверхности должны быть без искривлений и трещин. Между поверхностями не должно быть PTFE ленты или чего-то подобного.

- Момент затяжки 100 Нм

Качество сварного соединения (выполняется заказчиком самостоятельно) со стенкой емкости должно быть выполнено согласно соответствующим предписаниям а также согласно требованиям EHEDG (напр., зазоры, переходы, ровность поверхности).



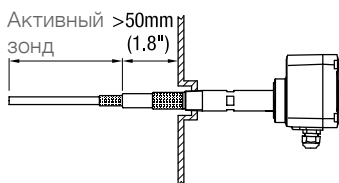
Размеры приварной муфты к стенке емкости (для самостоятельного изготовления):



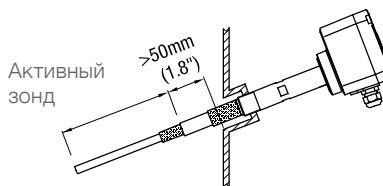
Монтаж

Монтаж: штыревое исполнение

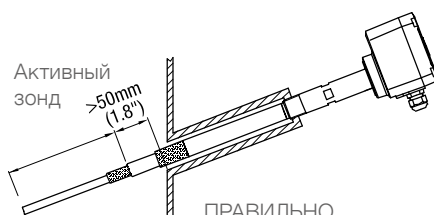
Учитывать расстояния до активного зонда



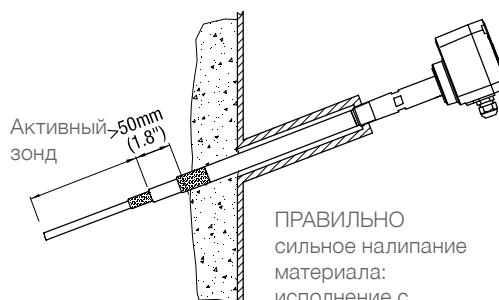
ПРАВИЛЬНО
горизонтальная установка



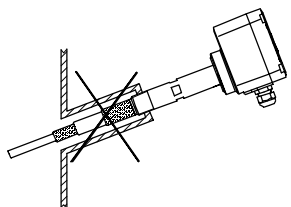
ПРАВИЛЬНО
установка под углом упрощает соскальзывание материала



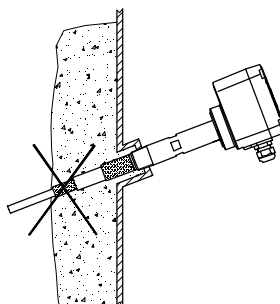
ПРАВИЛЬНО
длинный штуцерный ввод:
исполнение с пассивным удлинением



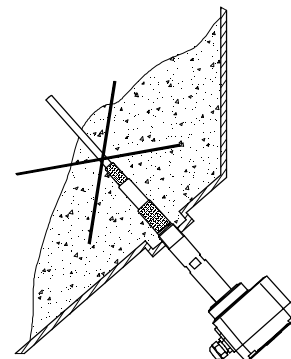
ПРАВИЛЬНО
сильное налипание материала:
исполнение с пассивным удлинением



НЕПРАВИЛЬНО
активный зонд в
штуцерном вводе



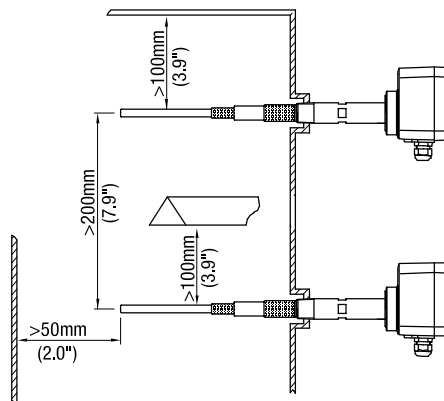
НЕПРАВИЛЬНО
активный зонд в
налипшем материале



НЕПРАВИЛЬНО:
активный зонд между конусной и
цилиндрической частью силоса.
Материал может оставаться в этой
части даже при пустом силосе.

Монтаж

Учитывать минимальное расстояние: между 2-мя сенсорами, к металлической стенке емкости и к защитному козырьку.



Рекомендация по заземлению в неметаллических емкостях

Необходимо заземлить внутреннюю или внешнюю клемму РЕ.

Прочие требования по монтажу

- Убедиться в достаточном расстоянии до потока материала во время загрузки.
- Рекомендуется использование защитного козырька при больших механических нагрузках и абразивности материала.

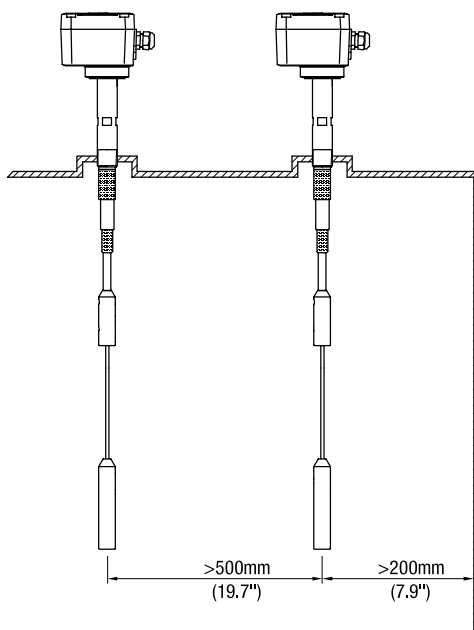
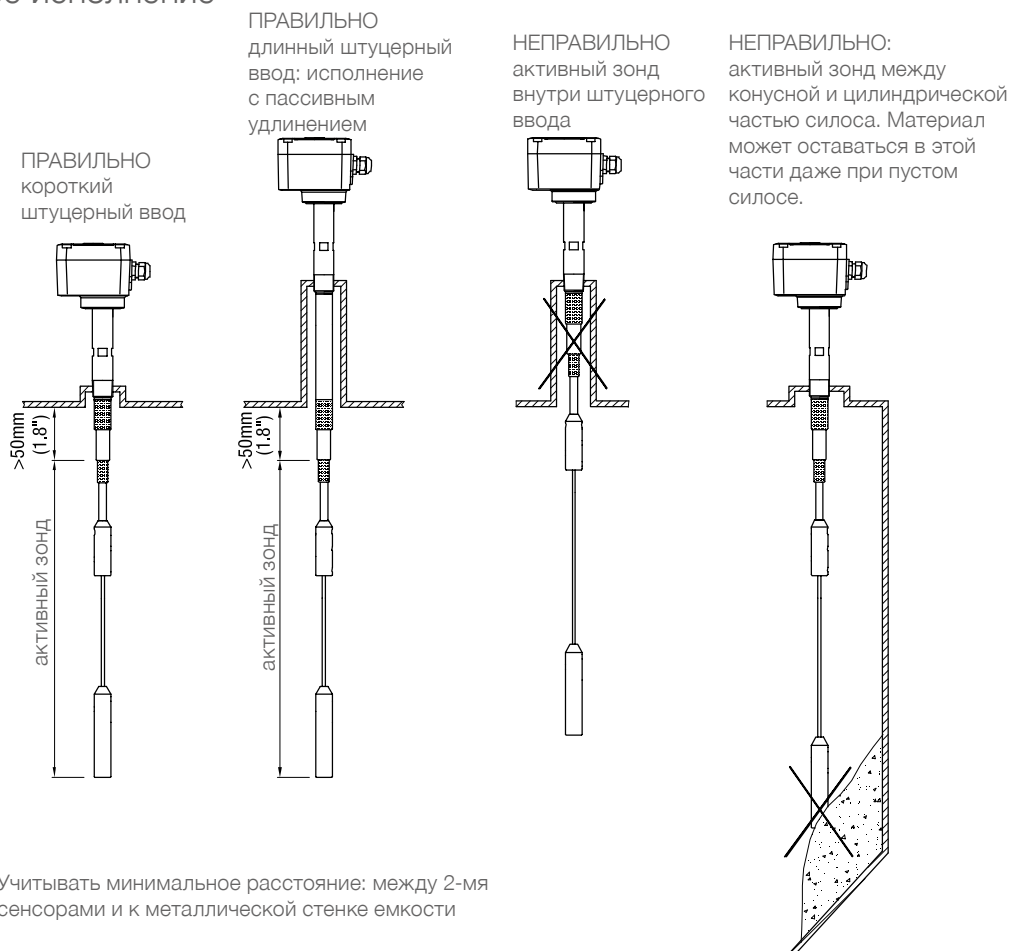
Точка переключения

С рекомендуемой калибровкой, переключение выходного сигнала происходит если активный зонд покрывается материалом.

Монтаж

Монтаж: тросовое исполнение

Учитывать расстояния до активного зонда



Рекомендация по заземлению в неметаллических емкостях

Необходимо заземлить внутреннюю или внешнюю клемму РЕ.

Прочие требования по монтажу

- Убедиться в достаточном расстоянии до потока материала во время загрузки.
- При использовании датчика в качестве сигнализатора опустошения, в связи с большими силами тяги, не устанавливать датчик в середине силоса над выгрузным механизмом.
- Прибор должен быть установлен вертикально.

Электрическое подключение

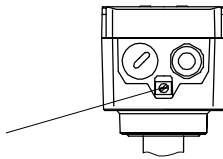
! Общие указания техники безопасности

Надлежащее использование	При ненадлежащем использовании устройства электрическая безопасность не гарантирована.
Подключение защитного провода	Перед началом электрических подключений, необходимо подключить защитную клемму внутри датчика.
Правила установки	При подключении к электрической сети следует соблюдать местные предписания. При использовании напряжения питания в 24V необходимо использование допущенного (разрешенного) блока питания с усиленной изоляцией к сетевому напряжению питания.
Предохранители	Использовать предохранители, указанные в схеме соединений.
Автоматический защитный токовый выключатель	Для защиты от непрямого касания деталей, находящихся под опасным напряжением, в случае неисправности должно быть обеспечено автоматическое отключение (защитный выключатель FI) подводимого напряжения.
Разъединитель	Вблизи устройства следует предусмотреть выключатель в качестве разъединителя для подводимого напряжения.
Схема соединений	Электрические подключения должны выполняться в соответствии со схемой соединений.
Подводимое напряжение	Перед включением устройства сравните подводимое напряжение с данными на электронном модуле.
Резьбовое кабельное соединение	<p>Резьбовые кабельные соединения и заглушки должны соответствовать следующим требованиям:</p> <p>Класс защиты IP67, диапазон температур -40°C ... +80°C, допуски в зависимости от местных требований, защита от выдергивания.</p> <p>Следить за тем, чтобы резьбовое соединение кабеля надежно охватывало кабель и было плотно затянуто (проникнов. воды).</p> <p>Неиспользуемые резьбовые соединения кабелей должны быть закрыты заглушками.</p> <p>Для резьбовых кабельных соединений, поставляемых производителем должна быть предусмотрена защита от выдергивания.</p>
Прокладка труб (система трубопроводов)	При использовании системы трубопроводов (с резьбовым соед. NPT) вместо резьбового соединения кабеля, следует соблюдать соответствующие местные предписания. Прокладываемые трубы должны иметь коническое резьбовое соединение NPT 1/2" или NPT 3/4" в зависимости от прибора и в соответствии с ANSI B 1.20.1. Неиспользованные соединения следует плотно закрыть металлическим глухим элементом.
Соединительный кабель	<ul style="list-style-type: none"> • Диаметр подключаемого кабеля должен соответствовать клеммному диапазону используемых резьбовых кабельных соединений. • Сечение кабеля должно соответствовать подключаемым клеммам, при этом необходимо учитывать максимальный ток. • Все соединительные кабели должны иметь изоляцию по крайней мере для рабочего напряжения 250 В пер. • Термостойкость должна составлять не менее 90°C (194°F). • При повышенном уровне помех согласно нормам EMV (смотри раздел допуски), уровень помех должен быть определен, и использоваться соответственно экранированный кабель. Во всех других случаях достаточно использования не экранированного кабеля.
Соединительные клеммы	Следить за тем, чтобы соединительные провода были зачищены не более чем на 8 мм (0.31") (опасность соприкасания токопроводящих деталей).
Прокладывание кабеля в клеммном отсеке	Соединительный кабель необходимо укоротить до нужной длины, так, чтобы кабель аккуратно был проложен в клеммном отсеке.
Разнесенный клрпус	Соединительный кабель при исполнении прибора с разнесенным корпусом, должен быть проложен при отключенном напряжении питания (исключение влияния внешних факторов). Мин. радиус изгиба составляет 50мм (2").

Электрическое подключение

Защита реле и транзисторов	Для защиты от пиков напряжения при индуктивной нагрузке следует предусмотреть защиту контактов реле/выходных транзисторов.
Защита от статических зарядов	В любом случае, корпус должен быть заземлен, чтобы исключить образование статических зарядов. Это особенно важно при использовании с пневматической подачей и неметаллическими емкостями.
Открытие крышки устройства	Перед открытием крышки датчика необходимо убедиться, что не возможно попадание пыли, измеряемого материала и влаги.

! Дополнительные указания по технике безопасности для взрывоопасных зон

Наружная клемма выравнивания потенциала	Соединить с системой выравнивания потенциала всей установки	
Соединительный кабель	В случае применения поставляемых с устройством резьбовых соединений кабеля, необходимо предусмотреть защиту от выдергивания для соединительных кабелей.	
Клеммы подключения для корпуса "de"	Момент затяжки: 0,5-0,6Нм Изоляция подключаемых проводов: 9мм (0.35")	
	Поперечное сечение проводника 1 провод - жесткий: 0.2 до 2.5 мм ² - гибкий: 0.2 to 2.5 мм ² - гибкий, с наконечником с или без пластиковой втулки: 0.25 до 1.5 мм ² - AWG 24 до 14	2 провода с одинаковым поперечным сечением - жесткий: 0.2 до 0.75 мм ² - гибкий: 0.2 до 0.75 мм ² - гибкий, с наконечником с или без пластиковой втулки: 0.25 до 0.34 мм ²

Резьбовые кабельные соединения (для зон с опасностью взрыва пыли или газа)	Все работы должны выполняться в соответствии с предписаниями той страны, в которой производится установка / эксплуатация прибора. Неиспользуемые кабельные вводы должны быть закрыты допущенными для этих целей заглушками. Везде, где это возможно, должны использоваться части, поставляемые производителем. Для поставляемых производителем резьбовых кабельных вводов необходимо предусмотреть защиту от выдергивания кабеля. Сечение соединительных кабелей должно соответствовать клеммам кабельных вводов. Если применяются части, отличающиеся от поставляемых производителем, необходимо убедиться в следующем: Эти части должны иметь допуск, который подходит к допуску датчиков уровня (сертификат и класс защиты). Разрешенная рабочая температура должна соответствовать минимальной температуре окружающей среды для датчика уровня и увеличенной на 10 Кельвин максимальной температуре окружающей среды для датчика уровня. Части должны быть установлены в соответствии с инструкцией по эксплуатации производителя.
---	---

Электрическое подключение

Система трубопроводов для зон с опасностью взрыва пыли и газа по

Общие требования:
 При монтаже необходимо дополнительно соблюдать законы и правила соответствующей страны. Используемые защита от горения внутри трубопроводов и заглушки должны иметь соответствующие свидетельства об испытании прототипов и подходить для использования в диапазоне температур от -40°C (-40°F) до +80°C (176°F). Кроме того, они должны подходить для соответствующего применения и быть корректно установленными в соответствии с указаниями изготовителя. В случае поставки производителем оригинальных запасных частей, их необходимо использовать.

Установка взрывобезопасного корпуса совместно с системой трубопроводов:
 Электрические провода прокладываются в допущенной для этого трубопроводной системе. Эта система трубопроводов также выполнена во взрывобезопасном искрозащищенном исполнении. Взрывобезопасный корпус и трубопроводная система должны быть отделены друг от друга с помощью допущенной защиты от воспламенения типа "d" или взрывозащищенным типом "XP". Эти противовоспламенительные элементы кабельных вводов взрывобезопасного корпуса должны быть установлены в непосредственной близости от кабельного ввода в трубопроводе, или в кабельном входе в корпус. Неиспользуемые кабельные вводы должны быть закрыты допущенными для этих целей заглушками (огнестойкий тип "d" или взрывозащищенный тип "XP").

Дополнительные требования FM:
 Соответствующие противовоспламенительные элементы для кабельного ввода взрывобезопасного корпуса „d“ должны устанавливаться на протяжении первых 18 дюймов от кабельного ввода. Неиспользуемые кабельные вводы должны закрываться соответствующими заглушками, допущенными для AEx Cl.1 Div.1 A.

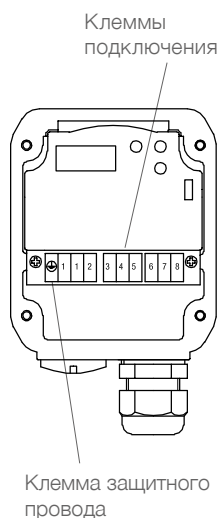
Открытие крышки устройства

Приборы с допуском «Защита от взрыва пыли»:
 Перед открытием крышки убедиться, что отсутствуют источники пыли или отложения пыли, а также отсутствует легковоспламеняющаяся атмосфера.
 Не допускается открывать крышку корпуса под напряжением.

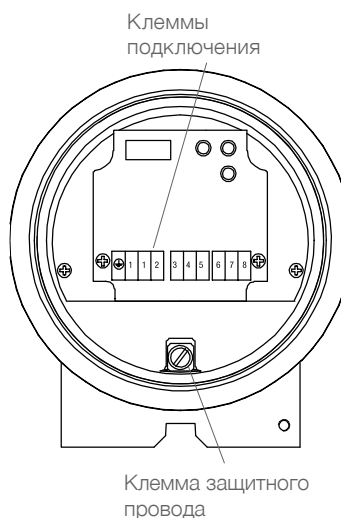
Приборы с взрывонепроницаемой оболочкой (d-корпус):
 Во избежание воспламенения газа не допускается открывать крышку корпуса под напряжением.

Подключение

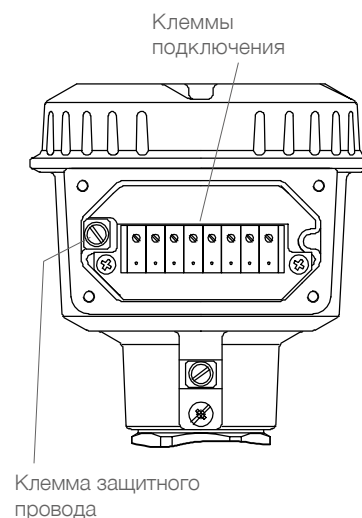
Стандартный корпус



Корпус d



Корпус de



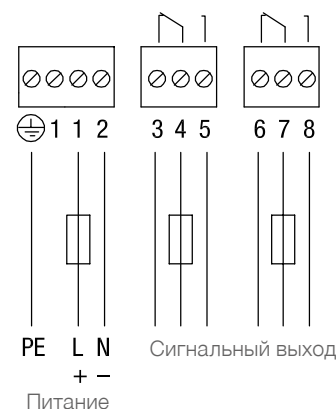
Универсальное напряжение питания реле DPDT

Питание:
 21 .. 230В 50/60 Гц или DC +/-10%
 1.5VA или 1.5W

Предохранитель в контуре питания:
 макс. 10А, 250В, НВС, "быстрый" или "медленный" (fast or slow)

Сигнальный выход:
 Реле DPDT без потенциала
 AC макс. 250В, 8А, не индуктивн.
 DC макс. 30В, 5А, не индуктивн.

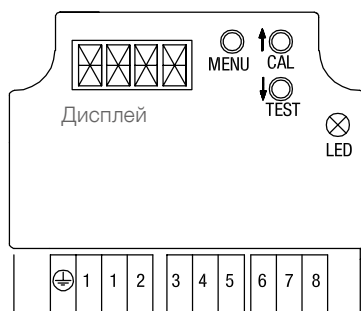
Предохранитель в контуре сигнального выхода:
 макс. 10А, 250В, НВС, "быстрый" или "медленный" (fast or slow)



Быстрый старт

Быстрый старт

Пользовательский интерфейс



Светодиод
 Зеленый = Реле закрыто
 Желтый = Реле открыто
 Красный = Техническое обслуживание (мерцает), Ошибка (светит)

Автоматическая калибровка при первом включении

Поведение при первом подключении напряжения питания (заводские настройки).

Если прибор будет включен, потом выключен, потом включен повторно, то эта калибровка НЕ повторится.

<p>1. Убедиться, что материал находится на достаточном расстоянии от зонда</p>	<p>Убедиться, что прибор ПРАВИЛЬНО смонтирован и материал на достаточном расстоянии от зонда, так как прибор откалиброван на состоянии "зонд свободен"</p>	
<p>2. Автоматическая калибровка при первой подаче напряжения питания</p>	<p>При первом подключении запускается автоматическая калибровка. Во время калибровки (около 45 секунд) на дисплее отображается "CAL" и моргает красный светодиод. После успешной калибровки будет отображена актуально измеренная емкость и буква "u" означающая "зонд свободный (uncovered)"</p> <p>В случае, если на дисплее появится другое значение, см. поиск ошибок на стр. 37.</p>	
<p>3. Проверка параметров быстрого старта</p>	<p>В случае, если заводские настройки для мин./макс.-защиты, задержки сигнала или чувствительности должны быть изменены, смотри меню быстрого старта (стр. 24)</p>	
<p>Прибор готов к эксплуатации</p>		

Состояние во время измерения

Прибор отображает актуально измеренную емкость и состояние сигнального выхода.

Отображ.	Светодиод	Значение
<p>XXX u XXX c</p>	<p>Зеленый/ Желтый*</p>	<p>Актуально измеренное значение в pF. Состояние сигнального выхода: "u" для "зонд свободный (uncovered)", "c" для "зонд покрыт (covered)"</p> <p>Разрешение - 0.1pF (<100pF) или 0.5pF (>100pF). При значениях >100pF один пункт означает 0.5pF (например отображенной величине 100. соответствует значение 100.5pF)</p> <p>Примечание: Если измеренная емкость вне диапазона измерения (>400pF при установленной чувствительности >=2pF или >100pF при установленной чувствительности <=1pF), появится на дисплее "400c" или "100c". Несмотря на это, измерение все равно верное, так как измеренная емкость находится вне откалиброванных точек переключения. Сигнальный выход показывает в любом случае "c" для "зонд покрыт (covered)".</p>

* Зеленый или желтый в зависимости от установки FSH/FSL, смотри стр. 24.

В случае отображения других значений, смотри поиск ошибок на стр.37.

Быстрый старт

Меню быстрого старта

Примечание: Во время установки параметров красный светодиод мигает



- Переход в меню быстрого старта: в режиме измерения удерживать кнопку "Menu" в течении 3 секунд .
 Примечание: Если на дисплее появится "Code", значит необходимо ввести код доступа. Код доступа вводится при помощи кнопок со стрелками и подтверждается кнопкой "Menu".
 После этого еще раз удерживать кнопку "Menu" в течении 3 секунд, чтобы перейти в меню быстрого старта.
- Переход назад в режим измерения: в меню быстрого старта удерживать кнопку "Menu" в течении 3 секунд
- Сохранение установленных значений и переход к следующему пункту меню: держать кнопку "Menu" менее 1 секунды.
- Если в течение приблизительно 5 минут не нажата ни одна кнопка, то прибор вернется в режим измерения (таймаут). Все измененные настройки меню будут сохранены.



- Кнопки со стрелками увеличивают / уменьшают устанавливаемое значение.

Отображение	Значение	Пункт меню
A. FSH * FSL	Fail Safe High Fail Safe Low	Сигнальный выход, Установка предохранительного режима мин./ макс. "Fail safe"
B. ALL * C-U U-C	Зонд покрыт <-> Зонд свободный Зонд покрыт -> Зонд свободный Зонд свободный -> Зонд покрыт	Сигнальный выход, направление задержки выходного сигнала
C. 0,5 * 2 5 до 60	Секунды	Сигнальный выход, время задержки выходного сигнала (устанавливается пошагово, каждый шаг 5 секунд)
D. 0,5 1 2 ** 4 10 15 25 35	pF	Чувствительность Необходимое повышение емкости между "зонд свободный" (по калиброванию) и переключение в состояние "зонд покрыт". Изменение заводской настройки, в случае, если этого требуют условия применения прибора: смотри смотри рекомендации по калибровке на стр. 25. Примечание: Если ручное калибрование установлено в "ON" (расширенное меню, пункт меню G), пункт меню D не действителен и не будет отображен.

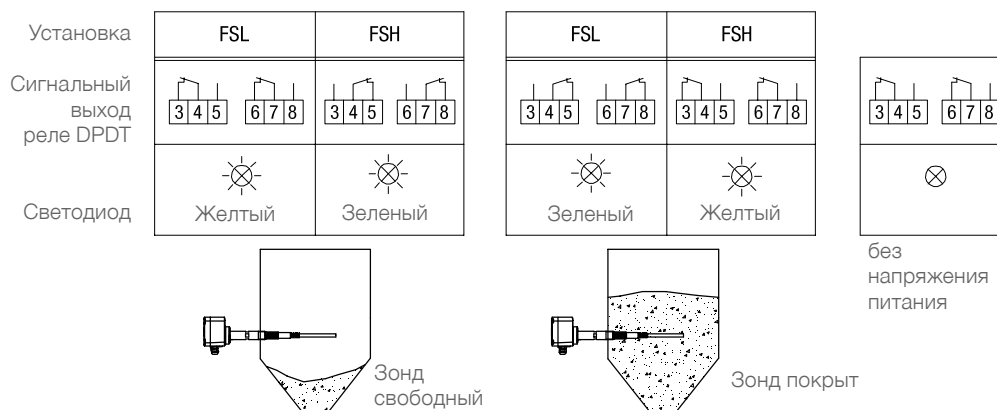
* Заводская настройка

** Стандартная заводская настройка 2pF. Опционально возможно введение других значений (в зависимости от выбора заказчика).

Установка предохранительного режима мин./ макс. ("Fail safe" FSH / FSL)

FSH: выбирается при применении датчика как сигнализатора заполнения. Отключение напряжения питания / разрыв провода действует как сигнализация заполнения (защита от переполнения).

FSL: выбирается при применении датчика как сигнализатора опустошения. Отключение напряжения питания / разрыв провода действует как сигнализация опустошения (защита от работы "в сухую").



Быстрый старт

Калибровка при помощи кнопки - рекомендации по калибровке

Калибровка при помощи кнопки необходима в том случае, если "Автокалибровка при первом включении" была безуспешной или прибор был ранее установлен на другой емкости или если при смене измеряемого материала произошло резкое изменение значения DK.

- Калибровка только при свободном зонде:

Это самый простой метод калибровки и должен применяться стандартно (по-возможности).

Важен выбор правильной длины активного зонда, для того, чтобы было обеспечено достаточное изменение электрической емкости между свободным и покрытым зондом (смотри рекомендации в конфигураторе). При выполнении всех рекомендаций, должно быть для большинства измеряемых материалов достаточно предустановленной чувствительности в 2pF.

В случае, если изменение электрической емкости не достаточно большое (между свободным и покрытым зондом), возможно установить на приборе большую чувствительность (1pF или 0,5pF). Это не возможно при использовании прибора в исполнении с разнесенным корпусом и длиной кабеля >10m (33ft) и одновременно монтаже на открытом воздухе (влияние температуры). При большом изменении электрической емкости и например сильном налипании измеряемого материала возможно загрузить чувствительность датчика (до 4pF или более).

Шаги калибровки смотри на Стр. 26.

- Калибровка со свободным и покрытым зондом:

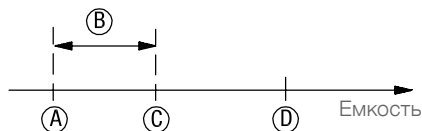
Это самый надежный метод, в связи с тем, что точка срабатывания устанавливается посередине между электрической емкостью свободного и покрытого зонда. При этом достигается макс. расстояние точки срабатывания от электрической емкости покрытого и свободного зонда, что обеспечивает например меньшую чувствительность к налипающему материалу. Нет необходимости знать значение DK измеряемого материала.

Шаги калибровки смотри на Стр. 27.


Быстрый старт

Калибровка при помощи кнопок - шаги калибрования только для состояния "зонд свободен"

Комментарии к шагам калибрования



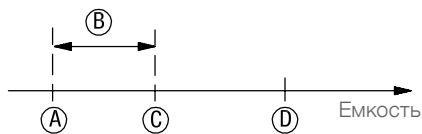
- A Емкость свободного зонда
- B Чувствительность
- C Точка срабатывания
- D Емкость покрытого зонда

<p>1. Убедиться, что материал находится на достаточном расстоянии от зонда</p>	<p>Убедиться, что прибор смонтирован ПРАВИЛЬНО и материал находится на достаточном расстоянии от зонда, так как прибор откалиброван на состоянии "зонд свободен".</p>	
<p>2. Установка чувствительности</p>	<p>Только при необходимости (смотри Стр. 25) Установить чувствительность в меню быстрого старта (пункт меню "D", смотри стр. 24).</p>	
<p>3. Нажать кнопку "CAL" в течении 3 секунд</p> 	<p>Во время калибровки (около 10 секунд) на дисплее отображается "CAL" и мигает красный светодиод. После успешной калибровки будет отображена актуально измеренная емкость и буква "u" означающая "зонд свободный (uncovered)"</p> <p>Примечание: Если на дисплее появится "Code", значит необходимо ввести код доступа. Код доступа вносится при помощи кнопок со стрелками и подтверждается кнопкой "Menu". После этого, для старта калибрования, еще раз удерживать кнопку CAL в течении 3 секунд.</p> <p>В случае, если на дисплее появится другое значение, см. поиск ошибок на стр. 37.</p>	
<p>Прибор готов к эксплуатации</p>		

Быстрый старт

Калибровка при помощи кнопок - шаги калибрования для состояний "зонд свободен" и "зонд покрыт"

Комментарии к шагам калибрования



- A Емкость свободного зонда
- B Чувствительность
- C Точка срабатывания
- D Емкость покрытого зонда

<p>1. Убедиться, что материал находится на достаточном расстоянии от зонда</p>	<p>Убедиться, что прибор смонтирован ПРАВИЛЬНО и материал находится на достаточном расстоянии от зонда, так как прибор откалиброван на состоянии "зонд свободен".</p>																																									
<p>2. Нажать и удерживать кнопку "CAL" в течении 3 секунд</p>	<p>Во время калибровки (около 10 секунд) на дисплее отображается "CAL" и мигает красный светодиод. После успешной калибровки будет отображена актуально измеренная емкость и буква "u" означающая "зонд свободный (uncovered)".</p> <p>Примечание: Если на дисплее появится "Code", значит необходимо ввести код доступа. Код доступа вносится при помощи кнопок со стрелками и подтверждается кнопкой "Menu". После этого, для старта калибрования, еще раз удерживать кнопку CAL в течении 3 секунд.</p> <p>В случае, если на дисплее появится другое значение, см. поиск ошибок на стр. 37.</p>																																									
<p>3. Записать актуально измеренную емкость (зонд свободный)</p>	<p>Записать актуально измеренную емкость для свободного зонда.</p>																																									
<p>4. Записать актуально измеренную емкость (зонд покрыт)</p>	<p>При вертикальной установке (тросовое исполнение) материал должен покрыть утяжелитель зонда на 10-20см (4-8").</p> <p>Записать актуально измеренную емкость для покрытого зонда.</p>																																									
<p>5. Установка чувствительности</p>	<p>Рассчитать разницу емкости между состоянием "зонд свободен" и "зонд покрыт". Установить чувствительность в меню быстрого старта (пункт меню "D", смотри стр. 24) как указано в таблице:</p> <table border="1" style="width: 100%; border-collapse: collapse;"> <thead> <tr> <th colspan="2">Горизонтальная установка</th> <th colspan="2">Вертикальная установка (тросовая версия)</th> </tr> <tr> <th>Разница емкости между состояниями "зонд свободен" и "зонд покрыт"</th> <th>Чувствительность*</th> <th>Разница емкости между состояниями "зонд свободен" и "зонд покрыт"</th> <th>Чувствительность**</th> </tr> </thead> <tbody> <tr> <td>0.8 .. 1.5 pF</td> <td>0,5 pF***</td> <td>0.5 .. 1.0 pF</td> <td>0.5 pF***</td> </tr> <tr> <td>1.5 .. 3 pF</td> <td>1 pF***</td> <td>1.0 .. 2 pF</td> <td>1 pF***</td> </tr> <tr> <td>3 .. 6 pF</td> <td>2 pF</td> <td>2 .. 4 pF</td> <td>2 pF</td> </tr> <tr> <td>6 .. 15 pF</td> <td>4 pF</td> <td>4 .. 10 pF</td> <td>4 pF</td> </tr> <tr> <td>15 .. 23 pF</td> <td>10 pF</td> <td>10 .. 15 pF</td> <td>10 pF</td> </tr> <tr> <td>23 .. 38 pF</td> <td>15 pF</td> <td>15 .. 25 pF</td> <td>15 pF</td> </tr> <tr> <td>38 .. 53 pF</td> <td>25 pF</td> <td>25 .. 35 pF</td> <td>25 pF</td> </tr> <tr> <td>> 53 pF</td> <td>35 pF</td> <td>> 35 pF</td> <td>35 pF</td> </tr> </tbody> </table> <p>* Разница емкости между состояниями "зонд свободен" и "зонд покрыт" должна быть значительно выше установленной чувствительности (>50%).</p> <p>** Разница емкости между состояниями "зонд свободен" и "зонд покрыт" не должна быть значительно выше установленной чувствительности, так как увеличение уровня материала в силосе достаточно увеличит емкость и обеспечит надежное срабатывание.</p> <p>*** Не возможно при исполнении с разнесенным корпусом с соединительным кабелем длиной более 10м (33ft) и монтаже на открытом воздухе (влияние температуры).</p> <p>Примечание: Если в одной и той же емкости должны измеряться различные материалы и при этом не должна производиться новая калибровка прибора, чувствительность датчика должна быть установлена для материала с самым низким значением DK.</p>	Горизонтальная установка		Вертикальная установка (тросовая версия)		Разница емкости между состояниями "зонд свободен" и "зонд покрыт"	Чувствительность*	Разница емкости между состояниями "зонд свободен" и "зонд покрыт"	Чувствительность**	0.8 .. 1.5 pF	0,5 pF***	0.5 .. 1.0 pF	0.5 pF***	1.5 .. 3 pF	1 pF***	1.0 .. 2 pF	1 pF***	3 .. 6 pF	2 pF	2 .. 4 pF	2 pF	6 .. 15 pF	4 pF	4 .. 10 pF	4 pF	15 .. 23 pF	10 pF	10 .. 15 pF	10 pF	23 .. 38 pF	15 pF	15 .. 25 pF	15 pF	38 .. 53 pF	25 pF	25 .. 35 pF	25 pF	> 53 pF	35 pF	> 35 pF	35 pF	
Горизонтальная установка		Вертикальная установка (тросовая версия)																																								
Разница емкости между состояниями "зонд свободен" и "зонд покрыт"	Чувствительность*	Разница емкости между состояниями "зонд свободен" и "зонд покрыт"	Чувствительность**																																							
0.8 .. 1.5 pF	0,5 pF***	0.5 .. 1.0 pF	0.5 pF***																																							
1.5 .. 3 pF	1 pF***	1.0 .. 2 pF	1 pF***																																							
3 .. 6 pF	2 pF	2 .. 4 pF	2 pF																																							
6 .. 15 pF	4 pF	4 .. 10 pF	4 pF																																							
15 .. 23 pF	10 pF	10 .. 15 pF	10 pF																																							
23 .. 38 pF	15 pF	15 .. 25 pF	15 pF																																							
38 .. 53 pF	25 pF	25 .. 35 pF	25 pF																																							
> 53 pF	35 pF	> 35 pF	35 pF																																							

Быстрый старт

Калибровка - общие пункты

Возврат в "автоматическое калибрование при первом включении"

Это может быть необходимо, если прибор который был ранее уже откалиброван, необходимо откалибровать снова (например если прибор устанавливается в новый силос, либо если прибор был отправлен заказчику с калибровкой).

Для старта нового калибрования необходимо нажать и удерживать кнопку CAL в течении 3 секунд. Во время калибрования (на дисплее отображается "CAL"), необходимо отключить напряжение питания. Калибровка при этом началась, но не закончилась, а значит, при подключении питания снова запустится автоматическое калибрование.

Примечание: это влияет только на калибрование, установки меню останутся без изменений.

Сохранение действующей калибровки

В случае, если напряжение питания будет отключено, последнее действующее калибрование будет сохранено и будет действовать при подключении питания снова.

Ручная проверка работоспособности (proof test)

Общее

Прибор позволяет производить проверку внутренней встроенной электроники и внешнего устройства отображения выходного сигнала.

Шаги тестирования



В режиме измерения:
 Запустить тестирование нажатием кнопки TEST в течении 3 секунд.

Примечание: Если на дисплее появится "Code", значит необходимо ввести код доступа. Код доступа вносится при помощи кнопок со стрелками и подтверждается кнопкой "Menu". После этого, для старта тестирования, еще раз нажать и удерживать кнопку TEST в течении 3 секунд.

Тестирование продолжается около 20 секунд. При этом на дисплее отображается "TST". Сигнальный выход и желтый светодиод LED меняют свое состояние в течении около 10 секунд и включаются после этого снова (реле включается - выключается - включается или выключается - включается - выключается).

При негативном результате теста на дисплее отображается "ERR", и горит красный светодиод, реле открывается.

Электроника повреждена и должна быть заменена.

Расширенное программирование

Расширенное программирование - расширенное меню

Расширенное меню

Примечание: во время установки параметров красный светодиод мигает



- Переход в расширенное меню: из режима измерения нажать и удерживать в течении 10 секунд кнопку "Menu". (кнопку продолжать удерживать, если прибор через 3 секунды перейдет в меню быстрого старта и появится A.FSx)
 Примечание: Если на дисплее появится "Code", значит необходимо ввести код доступа. Код доступа вносится при помощи кнопок со стрелками и подтверждается кнопкой "Menu". После этого еще раз нажать и удерживать в течении 10 секунд кнопку "Menu", чтобы попасть в расширенное меню.

- Возврат в режим измерения: удерживать кнопку "Menu" в течении 3 секунд .
 Сохранение установленных значений и переход к следующему пункту меню: нажать менее 1 секунды кнопку "Menu".

- Если в течение приблизительно 5 минут не нажата ни одна кнопка, то прибор вернется в режим измерения (таймаут). Все измененные настройки меню будут сохранены.



- Эти кнопки со стрелками увеличивают / уменьшают устанавливаемое значение

Отображение	Значение	Пункт меню
Автоматическое калибрование		
F.	OFF * ON	<p>Авто калибрование при свободном зонде</p> <p>Если введение в эксплуатацию происходит в полной емкости (зонд покрыт), то автоматическая калибровка не корректна. Возможным решением является повторный старт автокалибрования прибора, если силос снова будет опустошен (свободный зонд).</p> <p>Для этого, необходимо переключить автоматическое рекалибрование в положение "ON" и начать калибрование нажатием клавиши при покрытом зонде (нажать и удерживать кнопку "CAL" в течении 3 секунд).</p> <p>Таким образом прибор откалибруется автоматически, через 2 минуты если измеренная емкость (при свободном зонде) будет значительно ниже чем откалиброванная емкость (при покрытом зонде) пункт меню D. Все это время на дисплее отображается "CAL"</p> <p>Параметр не должен быть переключен в состояние "ON" в том случае, если имеется сильное налипание материала, так как измеренная емкость будет понижена и таким образом может произойти НЕПРАВИЛЬНОЕ калибрование.</p> <p>Примечание: Если ручное калибрование в положении "ON" (пункт меню G), то пункт меню F не действительный и не будет отображаться.</p>
Ручное калибрование		
<p>Прибор можно настраивать и в режиме ручного калибрования, аналогичном калибровке при помощи потенциометра, но только с использованием удобного отображения и функций меню. Описание шагов калибрования смотри на страницах с 32 до 34.</p>		
G.	OFF * ON	<p>Ручное калибрование ON/OFF</p> <p>При установке в "ON":</p> <ul style="list-style-type: none"> - Отображается пункт меню H, K, L. - Пункты меню D (чувствительность в меню быстрого старта) и F (автоматическое рекалибрование) более не актуальны и не будут отображены. - Калибрование кнопкой CAL более не возможно. При нажатии на кнопку CAL, отображается "G.ON".
H.	LO * HI	<p>Диапазон чувствительности</p> <p>Низкий диапазон чувствительности позволяет производить измерения при изменении емкости $\geq 2\rho F$. Высокий диапазон чувствительности позволяет производить измерения при изменении емкости $\geq 0.5\rho F$. Смотри также рекомендации по калиброванию на странице 32.</p>

* Заводская настройка

Продолжение на следующей странице

Расширенное программирование - расширенное меню

K.	xxx	pF	<p>Точка срабатывания покрыт -> свободный</p> <p>Определение точки срабатывания:</p> <p>A Емкость свободного зонда C Точка срабатывания покрыт -> свободный (Пункт меню K) D Гистерезис (Пункт меню L) E Точка срабатывания свободный -> покрыт F Емкость покрытого зонда</p> <p>Заводская настройка: самое низкое значение pF (3pF).</p> <p>Разрешение - 0.1pF (<100pF) или 0.5pF (>100pF). При значениях >100pF один пункт означает 0.5pF (например, отображенной величине 100,- соответствует значение 100.5pF)</p>
L.	xxx	pF	<p>Гистерезис</p> <p>С помощью установки гистерезиса возможно уйти от "дребезжащих" переключений, в случае если при покрытием зонде присутствует нестабильная емкость (например подвижная поверхность жидкостей при горизонтальной установке прибора).</p> <p>Минимальное значение (= Заводская настройка) 0.5 / 0.2pF (для низкой/ высокой чувствительности). Максимальное значение ограничено максимальной измеряемой емкостью.</p> <p>Разрешение смотри пункт "Точка срабатывания покрыт -> свободный".</p>
Диагностика			
M.	ON * OFF		<p>Автоматическая проверка работоспособности</p> <p>Прибор позволяет производить постоянную внутреннюю проверку электроники. Проверка происходит в фоновом режиме и не влияет на функционирование измерений.</p> <p>При негативном результате теста, прибор отображает "ERR". Красный светодиод горит и реле открывается. Электроника не работает и должна быть заменена.</p>
N.	xxx	pF	<p>Актуальная откалиброванная точка срабатывания зонд покрыт -> свободный</p> <p>Если отображается "OR" или UR", значит нет действующей калибровки (смотри поиск ошибок на странице 37).</p>
P.	xxx	pF	<p>Актуальная откалиброванная точка срабатывания зонд свободный -> покрыт</p> <p>Если отображается "OR" или UR", значит нет действующей калибровки (смотри поиск ошибок на странице 37).</p>
Q.	xxx	°C	Мин. сохраненная температура на электронике
R.	xxx	°C	Макс. сохраненная температура на электронике
S.	xxx		Версия программного обеспечения
T.	xxx		<p>Сервисные параметры</p> <p>В связи с тем, что эти параметры являются внутренними параметрами производителя, они не описаны в этой инструкции.</p>
Прочее			
V.	xxx		<p>Код доступа</p> <p>Для блокировки входа в любое необходимое меню, а также для запрета калибрования при помощи кнопок либо проведения ручного теста работоспособности прибора, может быть установлен код доступа. Это может быть любая цифра между 1 и 999. При установке "000" код доступа не активен (заводская настройка). В случае, если введенный код был забыт, возможно запросить у производителя код для разблокирования прибора.</p>
W.	NO* YES		<p>Возврат к заводским настройкам</p> <p>Сначала все параметры будут возвращены в заводскую настройку (как отмаркировано "**"). После этого запускается автоматически калибрование.</p>

* Заводская настройка

Расширенное программирование - ручное калибрование

Ручное калибрование - рекомендации по калиброванию

Ручное калибрование рекомендуется для индивидуальных требований.

Указанные ниже рекомендации действуют, практически, для всех применений. Некоторые критичные применения (например, очень сильное налипание материала, нестандартное место для монтажа...) необходимо рассматривать отдельно.

Для достижения достаточного изменения емкости между состоянием "зонд свободен" и "зонд покрыт", очень важен правильный выбор длины активного зонда (смотри рекомендации в конфигураторе). Ниже указанная таблица базируется на правильном выборе активного зонда.

• Калибрование только со свободным зондом:

Это простой метод и должен применяться везде, где это возможно. Он применим для высоких значений DK, которые обеспечивают большую разницу емкости между состоянием "зонд свободен" и "зонд покрыт".

Значение DK материала должно быть заранее известно, для возможности выбора чувствительности. Смотри дополнительную таблицу значений DK различных материалов.

• Калибрование со свободным и покрытым зондом:

Это надежный метод, так как точка срабатывания устанавливается в середине между состояниями "зонд свободен" и "зонд покрыт".

При этом достигается максимальное удаление точки срабатывания к состояниям "зонд свободен" и "зонд покрыт", что помогает например, максимально увеличить допуск налипания материала.

Этот метод применим для низких значений DK, которые, соответственно, могут обеспечить только малую разницу емкости между состоянием "зонд свободен" и "зонд покрыт". Нет необходимости в предварительной информации о значении DK материала.

Ручное калибрование - рекомендации по калиброванию

DK	Диапазон чувствительности	Калибрование только со свободным зондом	Расстояние до точки срабатывания	Калибрование со свободным и покрытым зондом
< 1.5	-	-	-	-
1.5 ... 1.6	Высокий	-	-	A
1.7 ... 1.9	Высокий	B	+1 pF*	C
2.0 ... 2.9	Низкий	B	+2 pF	C
3.0 ... 4.9	Низкий	B	+4 pF	C
5.0 ... 10	Низкий	B	+10 pF	C
> 10	Низкий	B	+15 pF	C
		калибрование смотри стр. 33		калибрование смотри стр. 34

A = необходимо

B = рекомендуемо (простой метод калибровки)

C = альтернативная возможность

- = не возможно

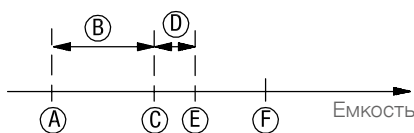
* Не возможно при исполнении с разнесенным корпусом с соединительным кабелем длиной более 10м (33ft) и монтаже на открытом воздухе (влияние температуры).

Расширенное программирование - ручное калибрование

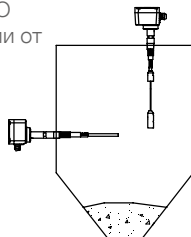
Ручное калибрование - шаги калибрования - только со свободным зондом

Примечание: необходимо включить ручное калибрование (расширенное меню, пункт меню G)

Комментарии к шагам калибрования



- A Емкость свободного зонда
- B Расстояние до точки срабатывания
- C Точка срабатывания покрыт->свободный
- D Гистерезис
- E Точка срабатывания свободный->покрыт
- F Емкость покрытого зонда

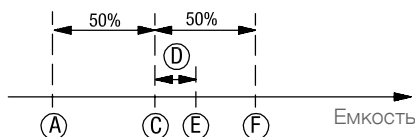
<p>1. Убедиться, что материал находится на достаточном расстоянии от зонда</p>	<p>Убедиться, что прибор смонтирован ПРАВИЛЬНО и материал находится на достаточном расстоянии от зонда, так как прибор откалиброван на состоянии "зонд свободен".</p> 
<p>2. Установка чувствительности</p>	<p>Необходимая чувствительность (высокая или низкая) зависит от измеряемого материала, смотри рекомендации по калибровке на стр. 32.</p> <p>Установить чувствительность в расширенном меню (пункт меню "H", смотри стр. 30).</p>
<p>3. Определение емкости свободного зонда</p>	<p>Зайти в расширенное меню, пункт меню "K". Начать с самой низкой емкости (предварительная установка 3pF). Прибор отображает "Зонд покрыт". Повышать отображенную емкость до тех пор пока прибор не переключится в состояние зонд свободный.</p> <p>Примечания:</p> <ul style="list-style-type: none"> - Задержка выходного сигнала должна быть установлена на 0,5сек. - В режиме измерения будет отображаться актуально измеренная емкость. Это дает возможность определить при какой емкости выходной сигнал с положения зонд покрыт переключается в положение зонд свободный. - Если выходной сигнал переключился в положение зонд свободный и после этого снова в зонд покрыт, то необходимо уменьшить значение предустановленного гистерезиса (пункт меню "L"). <p>Если измеренная емкость близка к границе диапазона измерения (>400pF при чувствительности "Low" (низкая) или >100pF при чувствительности "High" (высокая)), смотри поиск ошибок на стр. 37.</p>
<p>4. Установка точки срабатывания покрыт->свободный</p>	<p>В расширенном меню, пункт меню "K". Установить точку срабатывания покрыт->свободный как указано: Емкость свободного зонда (смотри шаг 3 сверху) + расстояние до точки срабатывания (смотри таблицу на стр. 32).</p>
<p>5. Гистерезис</p>	<p>Расширенное меню, пункт меню "L". Обычно нет необходимости в изменении заводских настроек.</p>
<p>Прибор готов к эксплуатации</p>	<p>Вернуться назад в режим измерения.</p>

Расширенное программирование - ручное калибрование

Ручное калибрование-шаги калибрования-со свободным и покрытым зондом

Примечание: необходимо включить ручное калибрование (расширенное меню, пункт меню G)

Комментарии к шагам калибрования:



- A Емкость свободного зонда
- C Точка срабатывания покрыт->свободный
- D Гистерезис
- E Точка срабатывания свободный->покрыт
- F Емкость покрытого зонда

1. Установка чувствительности	Необходимая чувствительность (высокая или низкая) зависит от измеряемого материала, смотри рекомендации по калибровке на стр. 32. Установить чувствительность в расширенном меню (пункт меню "H", смотри стр. 30).
2. Определение емкости свободного зонда	Убедиться, что прибор смонтирован ПРАВИЛЬНО и материал находится на достаточном расстоянии от зонда, так как прибор откалиброван на состоянии "зонд свободен". В режиме измерения: записать актуально измеренную емкость для свободного зонда. Если измеренная емкость близка к границе диапазона измерения (>400pF при чувствительности "Low" (низкая) или >100pF при чувствительности "High" (высокая)), смотри поиск ошибок на стр. 37.
3. Определение емкости покрытого зонда	Убедиться, что материал достаточно покрывает зонд. При вертикальной установке (тросовое исполнение) материал должен покрывать зонд на 10-20см (4-8"). В режиме измерения: Записать актуально измеренную емкость для свободного зонда.
4. Установка точки срабатывания покрыт->свободный	Зайти в расширенное меню, пункт меню "K". Установить точку срабатывание в середине между емкостью свободного и покрытого зонда, как указано ниже: $\text{Точка срабатывания покрыт} \rightarrow \text{свободный} = \text{свободный}^{(1)} + 0.5 \times (\text{покрыт}^{(2)} - \text{свободный}^{(1)})$ <ul style="list-style-type: none"> (1) Емкость свободного зонда (смотри шаг 2 выше) (2) Емкость покрытого зонда (смотри шаг 3 выше) С низкой чувствительностью (расширенное меню, пункт меню "H"): Если разница между состояниями зонд свободный и зонд покрыт меньше чем 4pF, необходимо либо переключить на высокую чувствительность, либо выбрать более чувствительный зонд (увеличить длину активного зонда). При тросовом исполнении достаточно только переключение на более высокую чувствительность. С высокой чувствительностью (расширенное меню, пункт меню "H"): Если разница между состояниями зонд свободны и зонд покрыте меньше чем 1pF, необходимо выбрать более чувствительный зонд (увеличить длину активного зонда). При тросовом исполнении необходимо обратиться к производителю. При исполнении с разнесенным корпусом с соединительным кабелем длиной более 10м (33ft) и монтаже на открытом воздухе разница между покрытым и свободным зондом должна быть мин. 4pF (влияние температуры).
5. Гистерезис	Расширенное меню, пункт меню "L". Обычно нет необходимости в изменении заводских настроек.
Прибор готов к эксплуатации	Вернуться назад в режим измерения.

Дополнительные настройки



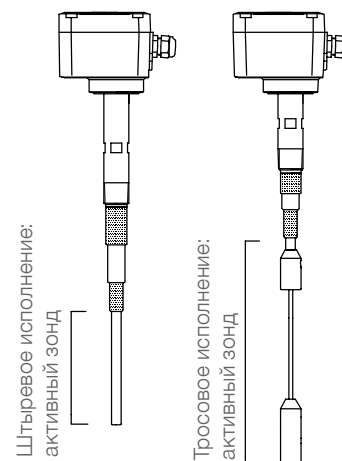
- Изменения в приборах с допусками Ex запрещены. Необходимо проконтактировать с производителем.
- Изменения могут повлиять на технические данные (например механическая стабильность прибора).

Внимание:

- Изменения возможны только на активном зонде. Другие изменения приведут к поломке датчика.
- Электроника должна быть предварительно извлечена (смотри стр. 39).
- Пластиковые части не должны быть нагреты из-за сварки или резки.
- Встроенные части должны быть выполнены из того же материала что и зонд.

- После изменения зонда необходима новая калибровка прибора.

Зонд	Изменение	Примечание
Штыревое исполнение	Укорачивание	Это уменьшает чувствительность (критично для материалов с низким значением DK)
	Удлинение	Учитывать повышенные механические нагрузки (изгиб штыря) от измеряемого материала.
Тросовое исполнение	Укорачивание	После укорачивания троса необходимо правильное закрепление утяжелителя.
	Удлинение	Учитывать механические нагрузки (силу тяги) от измеряемого материала, а также понижение прочности троса за счет соединения частей троса.



Подключение разнесенного корпуса / FM Control drawing

- Для достижения указанного класса защиты, все кабельные вводы для разнесенного корпуса должны быть затянуты.

Кабельные вводы должны быть защищены от механических повреждений.

Необходимо использование оригинального соединительного кабеля, полученного от производителя.

Для применения в зоне Ex:

Соединительный кабель имеет искробезопасную цепь. Использование других элементов может повлиять на искробезопасность.

Сборка прибора:

Со стороны зонда:

Подключить соединительный кабель. Соблюдать последовательность подключения (смотри чертеж).

Внутренний провод и оба экрана соединительного кабеля не должны касаться прочих металлических частей. Поставляемые изоляционные шланги должны быть смонтированы согласно прилагаемой детализированной инструкции.

Со стороны электроники:

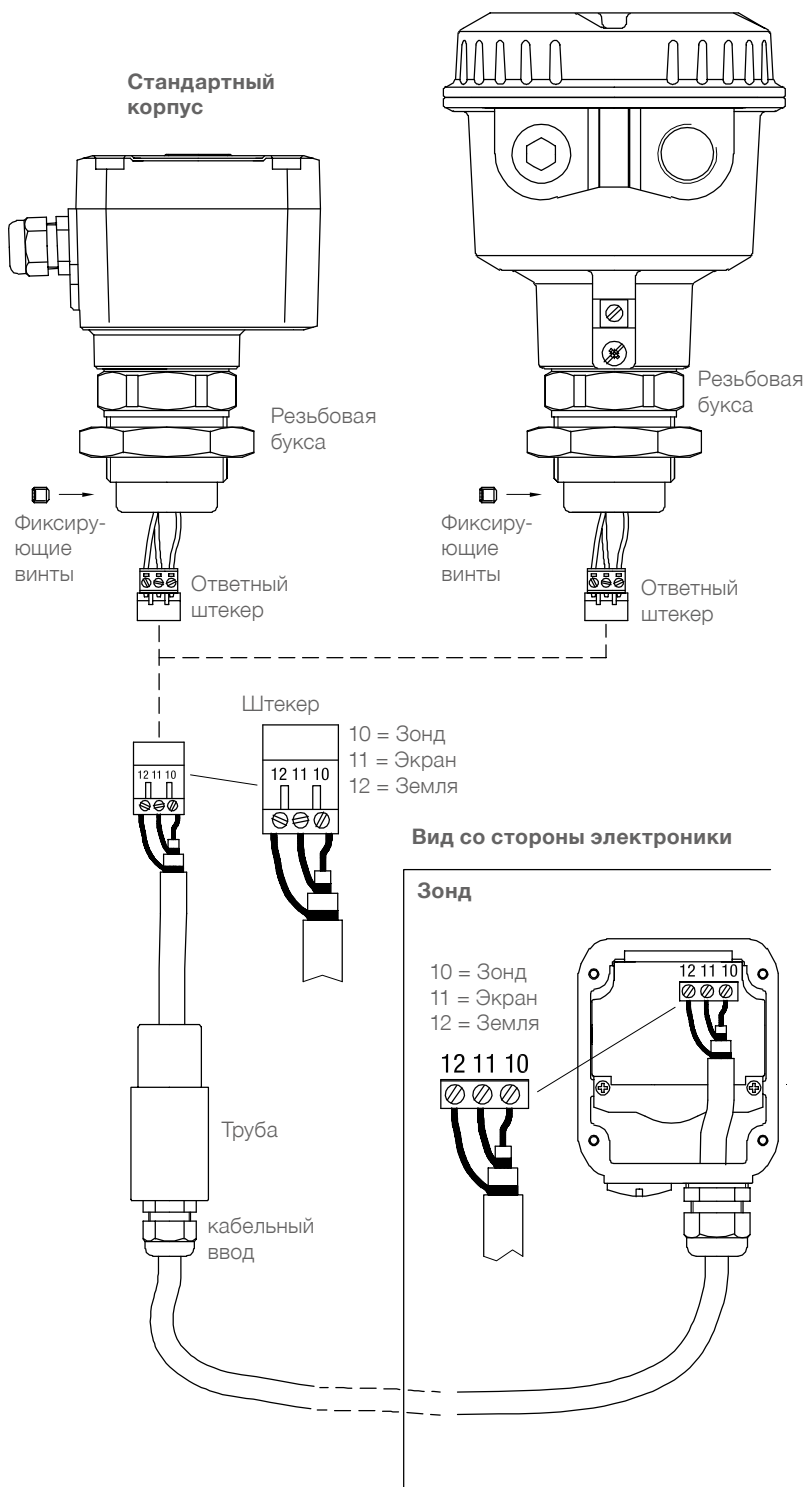
1. Соединительный кабель пропустить сквозь трубу через кабельное соединение, см. описание выше (со стороны зонда).
2. Подключить соединительный кабель к штекеру. Соблюдать последовательность подключения (смотри чертеж).
3. Проверь электрически все соединения: Не должно быть прямого соединения (короткого замыкания) между клеммами 10 и 11, 10 и 12 а также 11 и 12.
4. Соединить штекер с соответствующим ответным штекером.
5. Трубу вкрутить в резьбовую буксу. При этом кабель потянуть вниз. Штекер при этом не должен разъединиться. Во время скручивания кабельные вводы должны быть открытыми, чтобы соединительный кабель не скручивался. Примечание: В резьбовой буксе находится уплотнительное кольцо для уплотнения соединения трубы с буксой.
6. Затянуть кабельные вводы на трубе.
7. Закрутить два фиксирующих винта

Исполнение (для FM):

Стандартный корпус:
Модель RF 3*00 * N с опцией Поз.12х
Cl. II, III Div.1 Gr. E,F,G

"d" Корпус:
Модель RF 3*00 * U с опцией Поз.12х
XP-IS Cl. I,II,III Div.1 Gr. B-G и
Cl. I Зона 1 Gr. IIB+H2

Корпуса d- и de



Соединительный кабели:
специальный триаксиальный кабель
длина макс. 20м (65ft)
макс. радиус изгиба: 50мм (2")

Поиск ошибок

Техническое обслуживание и сообщения об ошибках

Отображение	Светодиод	Пояснения	Возможные причины / решения
-------------	-----------	-----------	-----------------------------

Во время режима измерения:

UR	Красный мигает	Ниже диапазона измерения (Under Range). Актуально измеренная емкость менее 3pF.	<ul style="list-style-type: none"> Проверить целостность зонда или поломку / НЕПРАВИЛЬНОЕ подключение кабеля. Выходное реле переключается
OR	Красный мигает	Выше диапазона измерения (Over Range). После переключения чувствительности с $\geq 2pF$ на $\leq 1pF$.	<ul style="list-style-type: none"> Актуально откалиброванная емкость выше чем 100pF и не может быть измерена при чувствительности $\leq 1pF$. Переключить чувствительность на 2pF, если значение DK измеряемого материала достаточно высокое или снова откалибровать прибор.
ERR	Красный горит	Ошибка в автоматическом либо ручном тесте	<ul style="list-style-type: none"> Электроника сломана. Заменить электронику. Выходное реле переключается

Во время автокалибрования при первом включении или во время калибрования с кнопок:

OR	Красный мигает	Выше диапазона измерения (Over Range). Актуально измеренная емкость $>400pF$ (при установленной чувствительности $\geq 2pF$) или $>100pF$ (при установленной чувствительности $\leq 1pF$). Калибрование невозможно.	<ul style="list-style-type: none"> Длинное тросовое исполнение в пустом силосе может превысить 100pF. Изменить чувствительность 2pF, если значение DK измеряемого материала достаточно высокое. Зонд покрыт материалом. Убедиться, что зонд свободный. Проверить целостность зонда или поломку / НЕПРАВИЛЬНОЕ подключение кабеля.
UR	Красный мигает	Ниже диапазона измерения (Under Range). Актуально измеренная емкость ниже чем 3pF. Калибрование невозможно.	<ul style="list-style-type: none"> Проверить целостность зонда или поломку / НЕПРАВИЛЬНОЕ подключение кабеля. Выходное реле переключается
G.ON	Красный мигает	Нажата кнопка CAL, хотя включено ручное калибрование. Калибрование с кнопок невозможно.	<ul style="list-style-type: none"> Если Калибрование происходит с кнопок, необходимо отключить ручное калибрование

Во время ручного калибрования (при свободном зонде):

Близко к 100 или 100	Желтый/ Зеленый	При высокой чувствительности "High": Актуально измеренная емкость близка или выше чем 100pF (граница диапазона измерения). Калибрование невозможно.	<ul style="list-style-type: none"> Длинное тросовое исполнение в пустом силосе может превысить 100pF. Изменить чувствительность 2pF, если значение DK измеряемого материала достаточно высокое. Зонд покрыт материалом. Убедиться, что зонд свободный. Проверить целостность зонда или поломку / НЕПРАВИЛЬНОЕ подключение кабеля.
Близко к 400 или 400	Желтый/ Зеленый	При низкой чувствительности "Low": Актуально измеренная емкость близка или выше чем 400pF (граница диапазона измерения). Калибрование невозможно.	<ul style="list-style-type: none"> Зонд покрыт материалом. Убедиться, что зонд свободный. Проверить целостность зонда или поломку / НЕПРАВИЛЬНОЕ подключение кабеля.

Поиск ошибок

Общие пункты

Ситуация	Поведение электроники	Возможные причины	Возможные решения
Сигнальный выход показывает зонд покрыт, а в действительности зонд свободный	Актуально измеренная емкость (1) больше чем откалиброванная точка срабатывания свободный->покрыт (2)	Прибор откалиброван не верно	<ul style="list-style-type: none"> Повторное калибрование (4)
		Слишком большое налипание материала на активном зонде	<ul style="list-style-type: none"> Увеличить расстояние до стенки емкости (увеличить пассивную длину) Изменить монтаж Провести повторное калибрование с более низкой чувствительностью (4)
Сигнальный выход показывает зонд свободный, а в действительности зонд покрыт	Актуально измеренная емкость (1) меньше чем откалиброванная точка срабатывания покрыт->свободный (3)	Нарушена целостность зонда или поломка / НЕПРАВИЛЬНОЕ подключение кабеля	<ul style="list-style-type: none"> Проверить целостность зонда или поломку / НЕПРАВИЛЬНОЕ подключение кабеля (смотри ниже).
		Калибрование было произведено с покрытым зондом	<ul style="list-style-type: none"> Повторное калибрование со свободным зондом (4)
		Калибрование было сделано с низкой чувствительностью	<ul style="list-style-type: none"> Повторное калибрование с большей чувствительностью (4) Увеличить активный зонд и провести повторную калибровку (4)
		Нарушена целостность зонда или поломка / НЕПРАВИЛЬНОЕ подключение кабеля	<ul style="list-style-type: none"> Проверить целостность зонда или поломку / НЕПРАВИЛЬНОЕ подключение кабеля (смотри ниже).

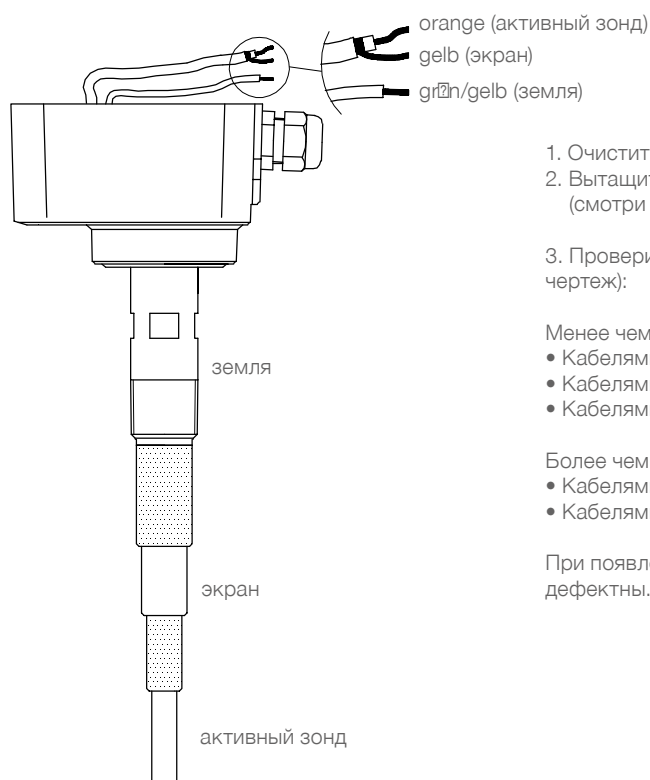
(1) Значение отображается в режиме измерения (смотри стр. 23)

(2) Значение в расширенном меню, отображается в пункте меню P (смотри стр. 31)

(3) Значение в расширенном меню, отображается в пункте меню N (смотри стр. 31)

(4) Смотри рекомендации по калибровке, стр. 25 или 32

Проверка подключения кабеля зонда



- Очистить зонд от материала
- Вытащить электронику и отключить внутренние кабели. (смотри раздел "Техническое обслуживание")

- Проверить мультиметром как описано ниже (смотри чертеж):

Менее чем 5 Ом должно измеряться между:

- Кабелями оранжевый и активный зонд
- Кабелями желтый и экран
- Кабелями зеленый/желтый и земля

Более чем 1 МОм должно измеряться между:

- Кабелями оранжевый и желтый
- Кабелями оранжевый и зеленый/желтый

При появлении других значений измерения, зонд или кабель дефектны.

Техническое обслуживание

Общие пункты

Открытие крышки корпуса

- Перед открытием крышки прибора необходимо предусмотреть следующие пункты:
- Убедиться, что прибор отключен от напряжения питания.
 - Предотвращена возможность попадания и оседания пыли.
 - Предотвращена возможность попадания воды внутрь корпуса.

Регулярная проверка прибора

- Для соответствия требованиям взрывобезопасности-Ex и электробезопасности регулярно должны контролироваться следующие пункты (в зависимости от условий эксплуатации):
- Механические повреждения или коррозия каждого из компонентов датчика (со стороны зонда и со стороны корпуса), а также повреждения подключаемого кабеля
 - Плотная посадка технологического подключения, кабельных вводов и крышки корпуса.
 - Плотная посадка внешнего PE кабеля (если есть в наличии).
 - При температурах процесса выше 230°C необходима регулярная проверка состояния поставляемых уплотнений для фланцев и для муфты перемещения.

Чистка

- В случае, если условия применения датчика требуют чистки необходимо учитывать следующее:
- Чистящее вещество не должно влиять на материалы из которых изготовлен датчик. Особенно внимательно нужно быть с уплотнением крышки корпуса, кабельными вводами и поверхностью корпуса.

- Чистка прибора должна быть осуществлена таким образом, чтобы:
- Чистящее вещество не попадало через уплотнение крышки корпуса и кабельные вводы в отсек электроники.
 - Чтобы не были повреждены уплотнение крышки корпуса, кабельные вводы и прочие элементы.

Датчики с допуском EHEDG, применяемые в местах с требованиями EHEDG, могут чиститься только без применения жидкостей (Тип ED Класс I). Кроме того необходимо учитывать специальные инструкции и указания.

Возможное оседание пыли на корпусе датчика не повышает температуру на поверхности корпуса датчика, поэтому для соответствия требованиям взрывобезопасности, в частности для соответствия максимально-допустимой температуре поверхности, нет необходимости в чистке поверхности прибора от оседаемой пыли.

Проверка на работоспособность

В определенных условиях эксплуатации необходима регулярная проверка работоспособности датчика.
Правила проверки работоспособности датчика указаны на стр. 29.

Дата производства

Дату производства возможно определить по серийному номеру указанному на фирменной табличке на приборе. При необходимости, проконтактируйте с производителем или официальным дистрибьютором

Запасные части

Все возможные запасные части описаны в конфигураторе.

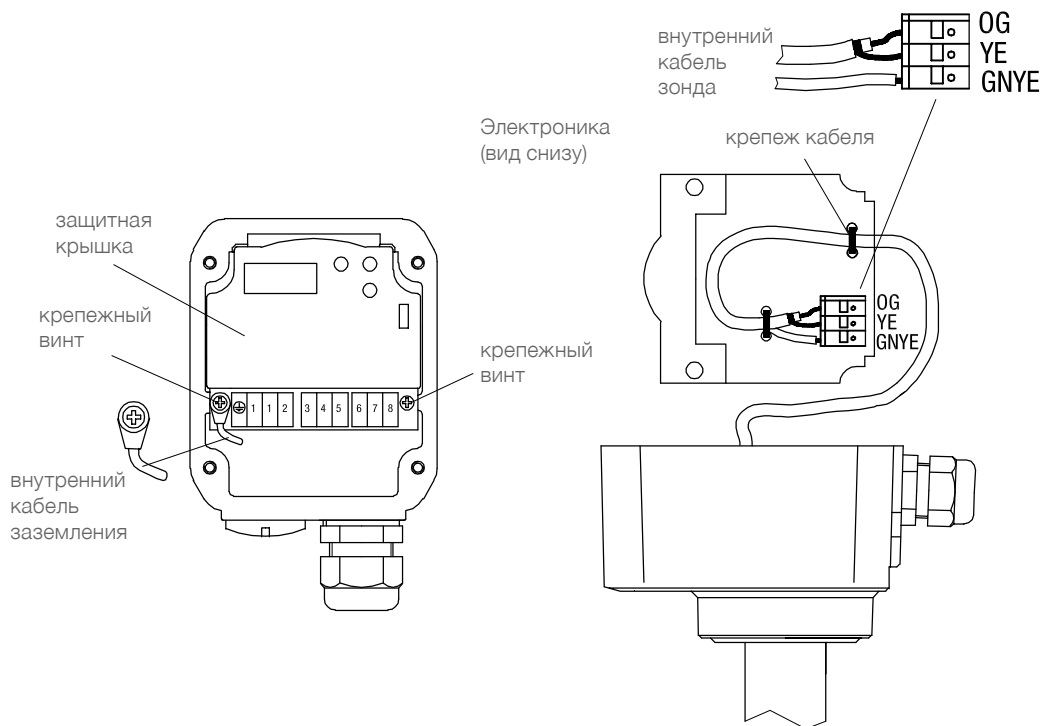
Замена электромодуля

- ! • Открытие крышки корпуса: смотри пункты по технике безопасности на предыдущей странице.
- При применении датчика в зонах Ex: в приборе должна быть всегда смонтирована электроника, которая соединена с зондом. Если электроника не соединена с зондом, то зонд действует как изолированная электрическая емкость, что может, из-за статического разряда привести к взрыву.

1. Открыть крышку корпуса
2. Отсоединить провода питания и сигнального выхода
3. Выкрутить крепежные винты
4. Вынуть электромодуль, рассоединить хомут крепления проводов (кабельбиндер), отсоединить внутренний кабель
5. Установить электромодуль, пошагово, как указано выше, только в обратном порядке

Внимание:

- Учитывать очередность подключения внутреннего кабеля зонда
- Снова подключить внутренний кабель заземления



Указания по использованию во взрывоопасных зонах

Классификация зон

	Использовать в зоне	Категория	Equipment Protection Level (EPL)
Зона пыли	20, 21, 22	1 D	Da
	21, 22	2 D	Db
	22	3 D *	Dc
Зона газа	0, 1, 2	1 G	Ga
	1, 2	2 G	Gb
	2	3 G	Gc

* в правилах устройства электроустановок существуют дополнительные требования для электропроводной пыли.

Общие указания

Обозначение	Устройства с допуском Ex особо обозначаются на маркировочной (заводской) табличке.
Давление процесса	<p>Приборы с допуском Ex допущены для атмосферного давления. Подробное объяснение дается для ATEX ниже и применяется аналогично к другим Ex исполнениям:</p> <p>Область применения директивы ATEX обычно ограничивается атмосферным давлением, см. директиву ATEX 2014_34_EU глава.1. Art 2 (4). Определение атмосферного давления: абсолютное давление от 0,8 бар до 1,1 бар, см. директиву ATEX-Leitlinie §50 и IEC 60079-0 Cap.1 Scope. Техническое обоснование заключается в том, что взрывоопасная атмосфера, сжатая (избыточное давление) или разреженная (отрицательное давление), может проявлять иное поведение взрыва, чем при атмосферном давлении. Нормы Ex (IEC 60079 Reihe), на основании которых утверждены типы, предназначены для атмосферных условий и не охватывают иные условия давления автоматически. Таким образом, разрешение на тип ATEX, выданное в соответствии с настоящей директивой, покрывает только атмосферное давление. Это относится к различным производителям. Отличающееся рабочее давление может быть оценено и выпущено экспертом для конкретного случая использования. Независимо от этого, конструкция датчиков уровня подходит для избыточного давления / отрицательного давления в резервуаре в соответствии с указанными техническими данными</p>
Технологическая и окружающая температуры	<p>Допустимые температурные диапазоны обозначены на заводской табличке. Необходимо также соблюдать макс. температуры (включая температурное изменение), указанные в данном руководстве по эксплуатации</p>

ATEX: Год выпуска

Маркировка на фирменной табличке выполнена в соответствии с IEC 60062 и содержит следующие обозначения:

Год выпуска	2018	2019	2020	2021	2022	2023	2024	2025	2026	2027	2028	2029
Маркировка	K	L	M	N	P	R	S	T	U	V	W	X

! Указания по технике безопасности для взрывоопасных зон

Электростатический заряд The apparatus shall be installed in way that danger caused by electrostatic charges is avoided.

Взрывозащищенная щель Ремонт через взрывозащищенную щель не предусмотрен

Исполнение с разнесенным корпусом Выравнивание потенциала должно происходить по искробезопасной цепи между корпусом с электроникой и зондом.

Указания по использованию во взрывоопасных зонах

Допустимые зоны (категории) при установке в перегородку / стенку емкости

EPL Категория Зона	Со стандартным корпусом		С корпусом d- и de-	
	Db		Gb	Db
	2D		2G	2D
	21		1	21

EPL Категория Зона	Da		Gb Da	
	1D		2G	1D
	1D		2G	1D
	20		1	20

RF 3100
 RF 3200
 RF 3300

Максимальная температура поверхности и температурный класс

Обозначение температуры на фирменной табличке указывает на инструкцию по эксплуатации.

В следующих таблицах представлены соответствующие значения температуры.

Максимальная температура поверхности (температурный класс) указывает максимальную температуру прибора, которая может появиться в случае неполадки (в соответствии с Ex определением).

Компактное исполнение:

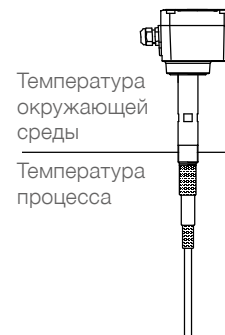
Диапазон температур окружающей среды	Макс. температура процесса	Макс. температура поверхности (EPL Db)	Макс. температура поверхности (EPL Da)	Температурный класс (EPL Gb)
-20 .. +70°C (-4 .. +158°F) ⁽¹⁾	80°C (176°F)	120°C (248°F)	T ₂₀₀ 120°C (248°F)	T4
-40 .. +70°C (-40 .. +158°F) ⁽²⁾	120°C (248°F)	120°C (248°F)	T ₂₀₀ 120°C (248°F)	T4
-40 .. +60°C (-40 .. +140°F) ⁽³⁾	250°C (482°F)	250°C (482°F)	T ₂₀₀ 250°C (482°F)	T2
	445°C (833°F) ⁽⁴⁾	445°C (833°F) ⁽⁴⁾	T ₂₀₀ 445°C (833°F) ⁽⁴⁾	T1 ⁽⁴⁾

Версия с разнесенным корпусом - корпус с электроникой:

Диапазон температур окружающей среды	Макс. температура поверхности (EPL Db)	Температурный класс (EPL Gb)
-20 .. +70°C (-4 .. +158°F) ⁽¹⁾	120°C (248°F)	T4
-40 .. +70°C (-40 .. +158°F) ⁽²⁾		
-40 .. +60°C (-40 .. +140°F) ⁽³⁾		

Версия с разнесенным корпусом - сенсор и клеммный корпус (корпус без электроники)

Диапазон температур окружающей среды	Process temperature range	Макс. температура поверхности (EPL Db)	Макс. температура поверхности (EPL Da)	Температурный класс (EPL Gb)
	80°C (176°F)	120°C (248°F)	T ₂₀₀ 120°C (248°F)	T6
-20 .. +70°C (-4 .. +158°F) ⁽¹⁾	120°C (248°F)	120°C (248°F)	T ₂₀₀ 120°C (248°F)	T4
-40 .. +70°C (-40 .. +158°F) ⁽²⁾	250°C (482°F)	250°C (482°F)	T ₂₀₀ 250°C (482°F)	T2
	445°C (833°F) ⁽⁴⁾	445°C (833°F) ⁽⁴⁾	T ₂₀₀ 445°C (833°F) ⁽⁴⁾	T1 ⁽⁴⁾



- (1) Для версии с пластиковым корпусом
- (2) Для версии со стандартным корпусом (металл)
- (3) Для версии с корпусом d- или de-
- (4) Только для RF 3300

Утилизация

Прибор состоит из материалов, которые возможно повторно использовать / перерабатывать. Информация по типу материалов представлена в разделе "Технические данные - Механические данные" .

Переработка, повторное использование материалов должно быть осуществлено фирмой, специализирующейся на утилизации / переработке материалов.